

# IMPORTANT!

The 3mm plates (A) can not alone support the forces from the actuator inside lifting column.

The lifting column must be mounted into a stable construction, which can absorb the forces from top and bottom of the lifting column, or by using the MP2 or MP3 90° mounting plates for a stable mounting.

**ALWAYS** use **SELF-TAPPING SCREWS** on the lifting column when mounting the lifting columns, and when mounting the MP2 or MP3 mounting plates on the lifting columns.

# WICHTIG!

Die 3 mm Platten (A) der Hubsäule können die Kräfte des innen liegenden Aktuators nicht alleine aufnehmen.

Die Hubsäule muss in eine stabile Aufnahme eingebaut werden, welche die von oben und unten wirkenden Kräfte aufnehmen kann. Dafür können Sie auch die speziell hierfür entwickelten Montageplatten MP2 und MP3 90° verwenden.

Verwenden Sie bei der Montage der Hubsäulen **IMMER SELBSTSCHNEIDENDE-GEWINDE SCHRAUBEN**. Dies gilt auch bei Verwendung der Montageplatten MP2 oder MP3.

# VIGTIGT!

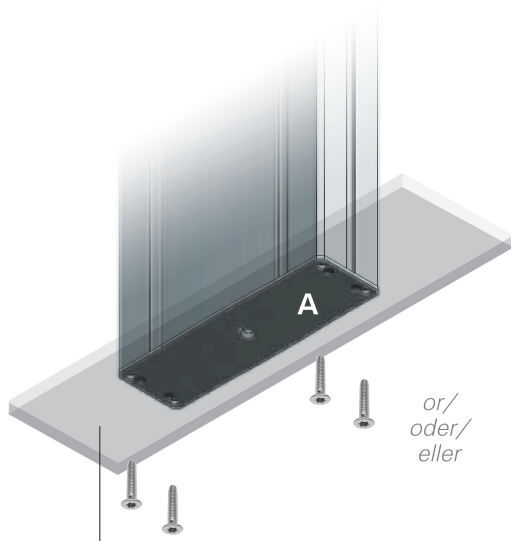
De 3mm endeplader (A), kan ikke alene modstå trykket fra aktuatoren inden i løftesøjlen.

Løftesøjlerne skal indbygges i en stabil konstruktion, der kan modstå trykket i top og bund fra løftesøjlen, ellers skal der anvendes MP2 eller MP3 90° montageplader til at fastgøre løftesøjlerne med, for en stabil montering.

Anvend **ALTID GEVINDFORMENDE SKRUER** til fastgørelse/montering af løftesøjlerne, samt til monteringen af MP2 eller MP3 montageplader på løftesøjlerne.

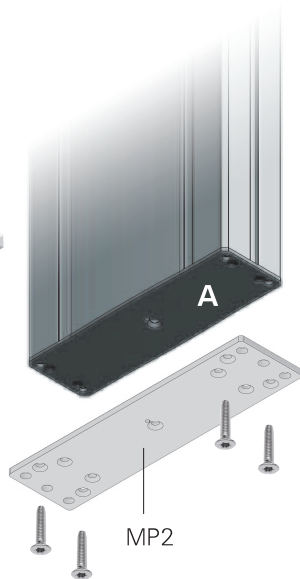
Use self-tapping screws / Selbstschneidende-Gewinde Schrauben verwenden / Anvend gevindformende skruer: 4 Pcs./Stück/Stk. M6 x min. 30 mm

Bottom mounting without mounting plates / Montage unten ohne Montageplatte / Bundmontering uden monteringsplader:



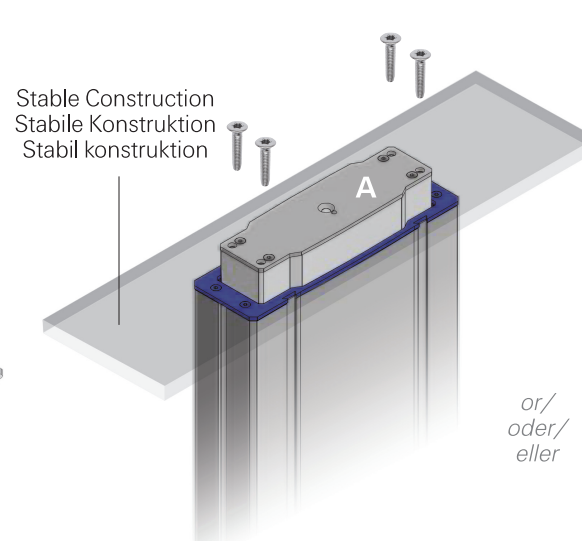
Stable Construction  
Stabile Konstruktion  
Stabil konstruktion

Bottom mounting with MP2 mounting plates / Montage unten mit MP2 Montageplatte / Bundmontering med MP2 monteringsplader:



or/  
oder/  
eller

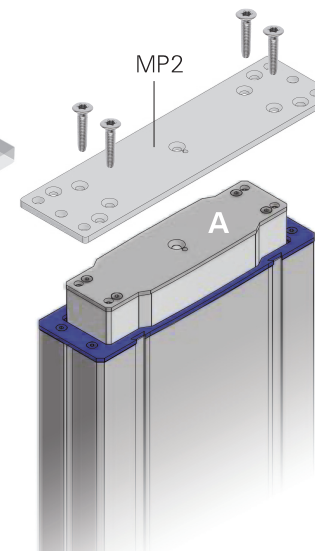
Top mounting without mounting plates / Montage oben ohne Montageplatte / Topmontering uden monteringsplader:



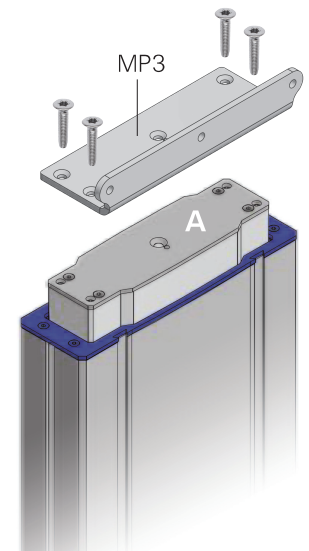
Stable Construction  
Stabile Konstruktion  
Stabil konstruktion

or/  
oder/  
eller

Top mounting with MP2 mounting plates / Montage oben mit MP2 Montageplatte / Topmontering med MP2 monteringsplader:



Top mounting with MP3 90° mounting plates / Montage oben mit MP3 90° Montageplatte / Topmontering med MP3 90° monteringsplader:



or/  
oder/  
eller

# MOVETEC



True Innovative Moving Technology