

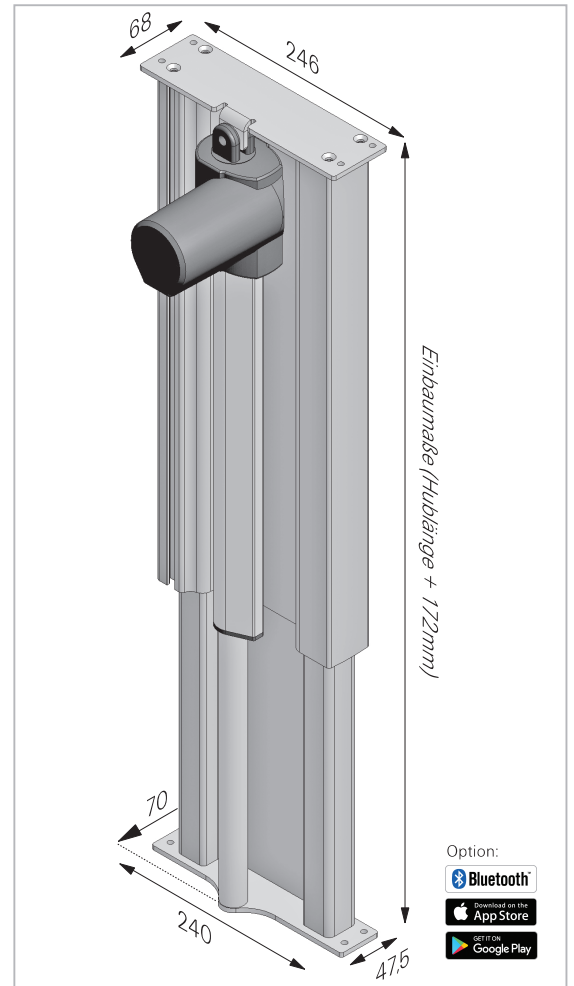
Aluminium-Hubsäule

MAC210-00

Bis zu 8000N



Low-Noise



Aluminium-Hubsäule MAC210-00

Für stabile, ergonomische Arbeitsplätze zu bauen. Flexibel.

MAC210-00 ist speziell entwickelt worden, um stabile und ergonomische Arbeitsplätze zu bauen. Diese Hubsäule ist äußerst flexibel, da man den Aktuator/elektrischen Stellantrieb unheimlich leicht wechseln und damit die Hubkraft verändern kann.

Plug & Play: MAC210-00 ist als Plug & Play Lösung erhältlich, komplett mit einer oder mehreren MAC210-00 Säulen, Movetec-Steuerung 230 VAC, allen Kabeln und Bedieneinheit.

Auswählen einer Steuerung mit Bluetooth®, sind MAC210-00 durch das iPhone® oder Android®-Smartphone leicht gesteuert werden.

Spezifikationen:

Außenprofil: Eloxiertes Aluminium
Innenprofil: Eloxiertes Aluminium
Reibungspart: POM Derivat
Obere Deckplatte: Stahl
Bodenplatte: Stahl
Hubantrieb der Säule: Aluminium, Stahl, ABS, POM, PP

Technische Daten:

Maximale Belastung: 6000N (Option 8000N)
Dynamisches Biegemoment: 800 Nm
Statisches Biegemoment: 1000 Nm
Höchstgeschwindigkeit ohne Last: 27,1mm/s (2000 N)
Hublänge: 100-600mm als Standard (Sonderausführungen bis 700mm möglich)
Einbaulänge: Hublänge + 172mm
Betriebstemperatur: +5 °C - +45 °C
Spannungsversorgung: 12V/24V DC
Intermittens: 10%
Doppelter Hallensoren: Ja
Obere Deckplatte Größe: 246mm x 68mm
Bodenplatte Größe: 240mm x 47,5mm/70mm
Außenprofil Größe: 210mm x 65/55mm
Montagespur: Breite oben 9mm/unten 22mm/Tiefe 11mm

Steuerungseinheit: Mehrere Möglichkeiten, sehen www.movetec.dk
Synchronbetrieb: Max. 12x Hubsäulen im Synchronbetrieb
Bedieneinheit: Mehrere Möglichkeiten, sehen www.movetec.dk
Optionen: Bluetooth® Steuerung für iPhone®- und Android® Smartphones. Potentiometer. Hublänge bis 700mm. Kleine profil oben. Kraft bis zu 8000N (Max. Hublänge 300mm). 12V DC. 100% Bremse.

MOVETEC

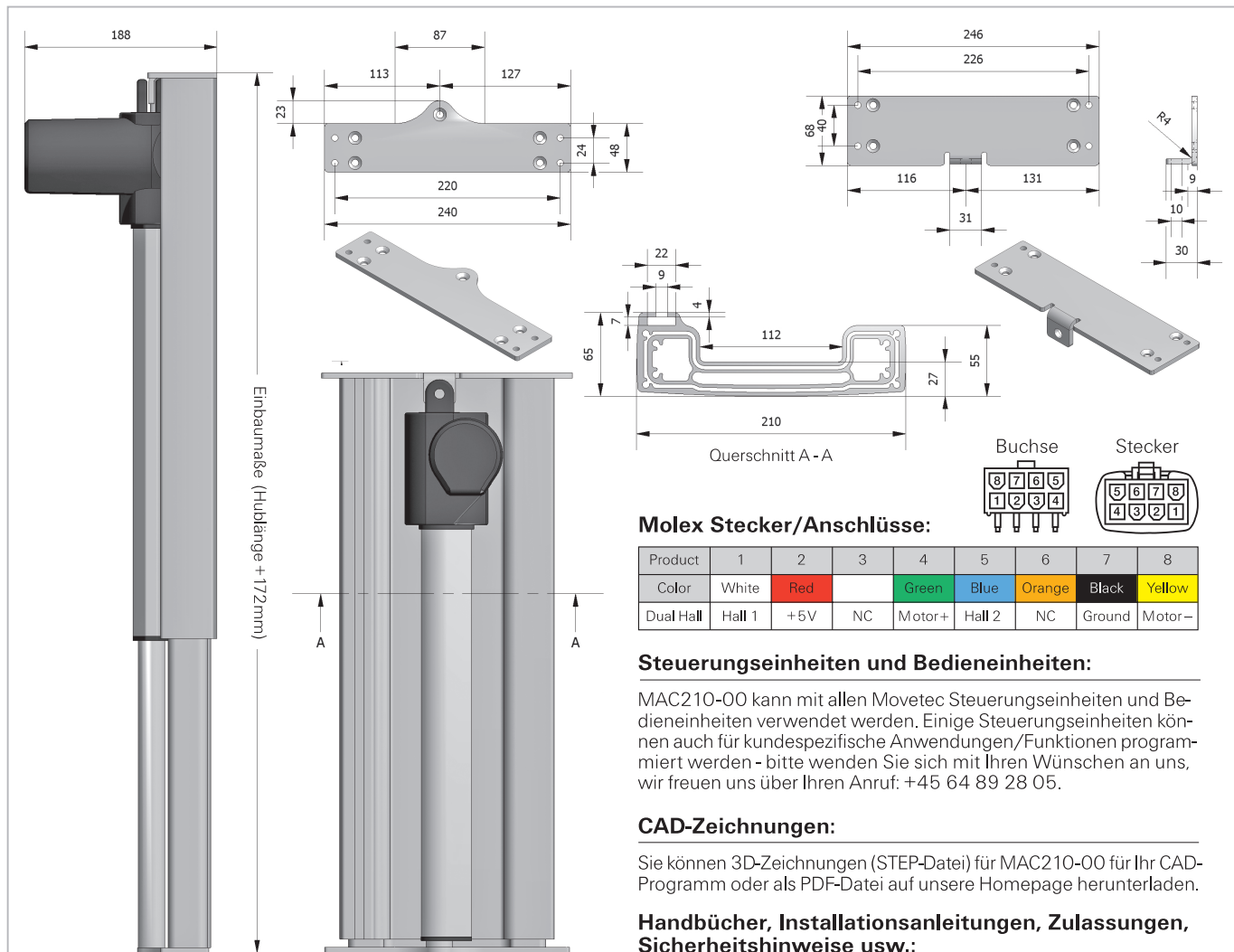


True Innovative Moving Technology

Aluminium-Hubsäule

MAC210-00

Bis zu 8000N



Molex Stecker/Anschlüsse:

Product	1	2	3	4	5	6	7	8
Color	White	Red		Green	Blue	Orange	Black	Yellow
Dual Hall	Hall 1	+5V	NC	Motor+	Hall 2	NC	Ground	Motor-

Steuerungseinheiten und Bedieneinheiten:

MAC210-00 kann mit allen Movetec Steuerungseinheiten und Bedieneinheiten verwendet werden. Einige Steuerungseinheiten können auch für kundenspezifische Anwendungen/Funktionen programmiert werden - bitte wenden Sie sich mit Ihren Wünschen an uns, wir freuen uns über Ihren Anruf: +45 64 89 28 05.

CAD-Zeichnungen:

Sie können 3D-Zeichnungen (STEP-Datei) für MAC210-00 für Ihr CAD-Programm oder als PDF-Datei auf unsere Homepage herunterladen.

Handbücher, Installationsanleitungen, Zulassungen, Sicherheitshinweise usw.:

Einbauerklärung, Montage- und Installationsanleitungen, Warnhinweise, Anleitungsvideos und weitere Informationen finden Sie auf unserer Homepage www.movetec.dk

Hubsäulendaten:

Getriebe- typ nr.	Kraft, Druck N	Kraft, Zug N	Typ. Stromver- brauch bei Last A	Geschwindig- keit ohne Last (32 VDC) mm/s	Hublänge in mm	Einbaumaße (Hublänge+172mm) mm	Max. statisches Biegemoment Nm
O	2000	2000	4,1	27,1	100 - 600	272 - 772	1000
G	2000	2000	3,3	21,4	100 - 600	272 - 772	1000
Q	3500	3500	4,7	15,1	100 - 600	272 - 772	1000
L	6000	4000	4,3	7,6	100 - 600	272 - 772	1000



Bluetooth® ist ein eingetragenes Warenzeichen und Eigentum der Besitzer Bluetooth SIG, Inc. Android®/ Google Play® ist eingetragenes Warenzeichen und Eigentum der Besitzer Google Inc. Apple®/ App Store® ist eingetragenes Warenzeichen und Eigentum der Besitzer Apple Inc. Andere Warenzeichen und Handelsnamen sind Eigentum ihrer jeweiligen Inhaber.

Weitere Informationen www.movetec.dk



© Copyright Movetec Solutions ApS. LKD/MAC210-00/dat006-DE/5/100/0119

MOVETEC

Tel. +45 64 89 28 05 · www.movetec.dk



True Innovative Moving Technology