

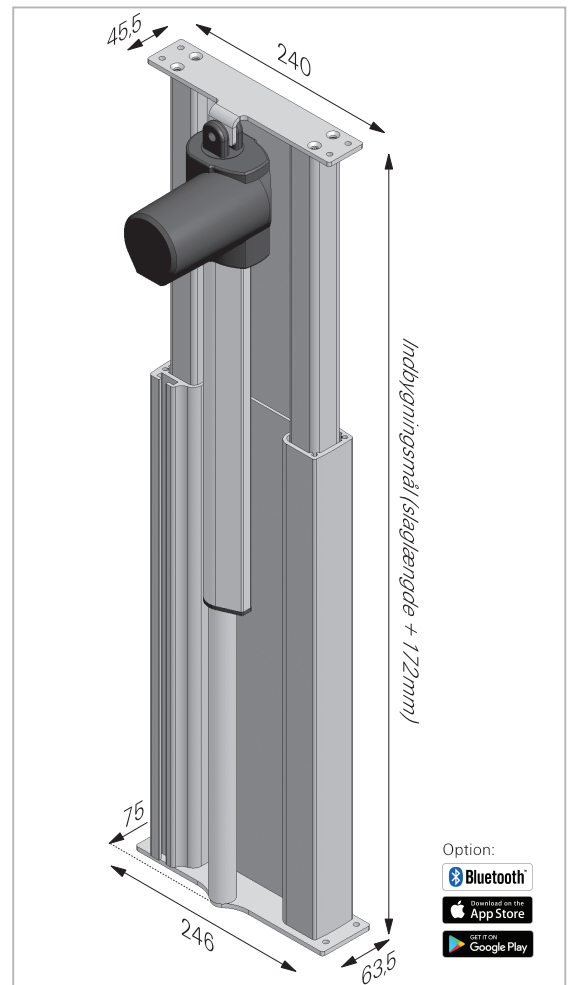
Aluminium Løftesøjle

MAC210-10

Op til 8000N



Low-Noise



Option:



Aluminium Løftesøjle MAC210-10

Til stabile ergonomiske industriarbejdspladser. Flexibel.

MAC210-10 er udviklet specielt til opbygning af stabile, ergonomisk rigtige industriarbejdsborde. MAC210-10 er meget fleksibel, da det er let at udskifte selve aktuatoren, og dermed ændre på løftekapaciteten eller hastigheden.

Plug & Play: Movetec kan levere MAC210-10 som en komplet Plug & Play løsning, der inkluderer en eller flere MAC210-10 løftesøjler, Movetec styring 230V AC, alle kabler og et betjeningspanel.

Ved at vælge en styring med Bluetooth®, kan MAC210-10 løftesøjler let betjenes fra en iPhone® eller Android®-Smartphone.

Materialer:

Yderprofil: Elokeret aluminium
 Inderprofil: Elokeret aluminium
 Glideskinner: POM derivat
 Topplade: Stål
 Bundplade: Stål
 Løftesystem/aktuator: Aluminium, stål, ABS, POM, PP

Tekniske data:

Max. belastning: 6000N (Option 8000N)
 Dynamisk bøjningsmoment: 800 Nm
 Statisk bøjningsmoment: 1000 Nm
 Max. hastighed uden belastning: 27,1mm/sek (2000N)
 Slaglængde: 100-600mm (specialversioner op til 700mm mulig)
 Indbygningsmål/-længde: Slaglængde + 172mm
 Temperaturområde: +5 °C - +45 °C
 Driftsspænding: 12V/24V DC
 Intermitterens: 10%
 Dobbelt Hall-sensor: Ja
 Topplade størrelse: 240mm x 45,5/60,65mm
 Bundplade størrelse: 246mm x 63,5mm/75mm
 Yderprofil størrelse: 210mm x 65/55mm
 Monteringsspor: Bredde top 9mm/bund 22mm/dybde 11mm

Styring: Flere muligheder, se mere på www.movetec.dk
 Synkronkørsel: Max. 12x løftesøjler i synkronkørsel
 Betjeningspanel: Flere muligheder, se mere på www.movetec.dk

Optioner: Bluetooth® styring med iPhone®- eller Android® Smartphone. Potentiometer. Slaglængde op til 700mm. 8000N (Max. slaglængde 300mm). 12V DC. 100% bremse.

MOVETEC

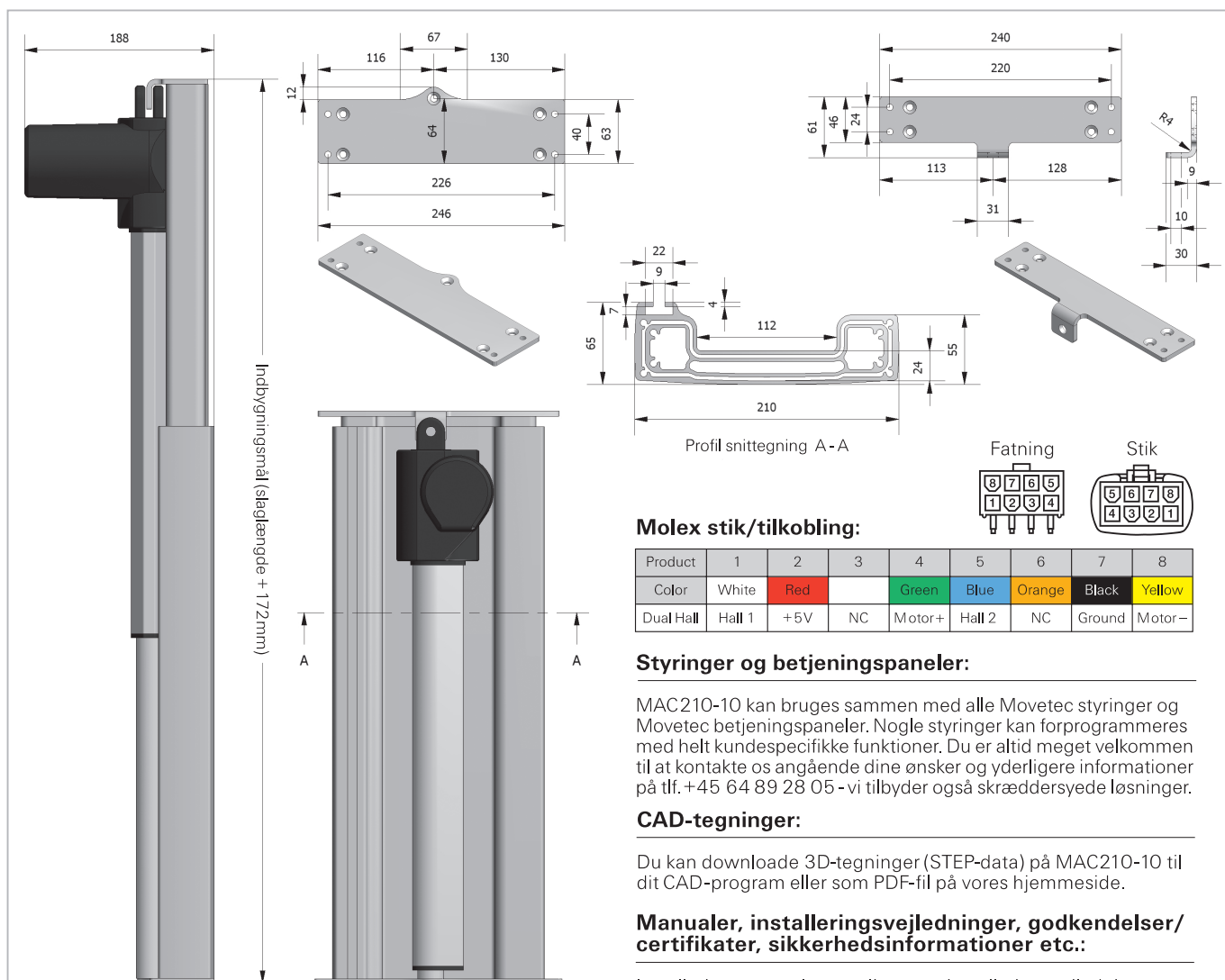


True Innovative Moving Technology

Aluminium Løftesøjle

MAC210-10

Op til 8000N



Molex stik/tilkobling:

Product	1	2	3	4	5	6	7	8
Color	White	Red		Green	Blue	Orange	Black	Yellow
Dual Hall	Hall 1	+5V	NC	Motor+	Hall 2	NC	Ground	Motor-

Styringer og betjeningspaneler:

MAC210-10 kan bruges sammen med alle Movetec styringer og Movetec betjeningspaneler. Nogle styringer kan forprogrammeres med helt kundespecifikke funktioner. Du er altid meget velkommen til at kontakte os angående dine ønsker og yderligere informationer på tlf. +45 64 89 28 05 - vi tilbyder også skræddersyede løsninger.

CAD-tegninger:

Du kan downloade 3D-tegninger (STEP-data) på MAC210-10 til dit CAD-program eller som PDF-fil på vores hjemmeside.

Manualer, installeringsvejledninger, godkendelser/certifikater, sikkerhedsinformationer etc.:

Installationsmanualer, samlings- og installationsvejledninger, advarsler, instruktionsvideoer og yderligere informationer, kan findes på vores hjemmeside: www.movetec.dk

Løftesøjle data:

Gear/motor-type nr.	Styrke, v/tryk N	Styrke, v/træk N	Typ. strømforbrug v/belastning A	Hastighed, u/belastn. (32VDC) mm/sek	Slaglængde i mm	Indbygningsmål (slaglængde+172mm) mm	Max. statisk bøjningsmoment Nm
O	2000	2000	4,1	27,1	100 - 600	272 - 772	1000
G	2000	2000	3,3	21,4	100 - 600	272 - 772	1000
Q	3500	3500	4,7	15,1	100 - 600	272 - 772	1000
L	6000	4000	4,3	7,6	100 - 600	272 - 772	1000



Bluetooth® er et registreret varemærke og er ejerens ejendom og ejes af Bluetooth SIG, Inc. Android®/ Google Play® er registrerede varemærker og er ejerens ejendom og ejes af Google Inc. Apple®/ App Store® er registrerede varemærker og er ejerens ejendom og ejes af Apple Inc. Andre varemærker og handelsnavne er de respektive ejeres ejendom.

Yderligere information www.movetec.dk



© Copyright Movetec Solutions ApS. LKD/MAC210-10/dat029-DK/2/100/0119

MOVETEC

Tel. +45 64 89 28 05 · www.movetec.dk



True Innovative Moving Technology