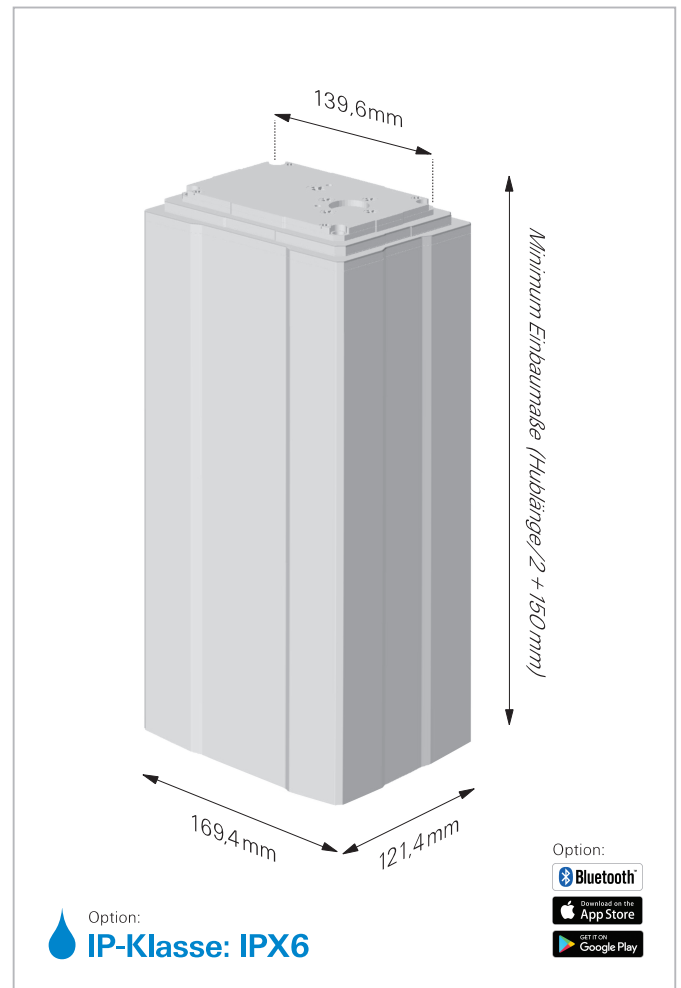


3-Teilige Aluminium-Hubsäule

MAC41



3-Teilige Aluminium-Hubsäule MAC41

Kompakt-Hubsäule mit rechteckigem Profil und großen Hub.

Speziell für medizinische Anwendungen konzipiert. Hubsäule mit ein sehr hohes Maß an Stabilität. MAC41 erleichtern den Planungsprozess und erhöhen die Sicherheit des Systems. Die 3-stufige Teleskopausführung zeichnet sich durch eine deutlich reduzierte Höhe im eingefahrenen Zustand und durch eine größere Schublänge aus.

Plug & Play: MAC41 ist als Plug & Play Lösung erhältlich, komplett mit einer oder mehrerer MAC41-Säulen, Movetec-Steuerung 230 VAC, allen Kabeln und Bedieneinheit.

Auswählen einer Steuerung mit Bluetooth®, sind MAC41 durch das iPhone® oder Android®-Smartphone leicht gesteuert werden.

Spezifikationen:

Außenprofil: Eloxiertem Aluminium
Innenprofile: Eloxiertem Aluminium
Reibungspart: POM Derivat
Obere Deckplatte: Galvanisiertem Stahl
Bodenplatte Galvanisiertem Stahl
Hubantrieb der Säule: Aluminium, Stahl, ABS, POM, PP, PVC

Technische Daten:

Maximale Belastung: 2000N
Maximal dynamisches Biegemoment X/Y: 250Nm/200Nm
Maximal statisches Biegemoment X/Y: 500Nm/400Nm
Höchstgeschwindigkeit ohne Last: 41mm/s
Höchstgeschwindigkeit mit Last: 20,2mm/s (bei 1000N/druck)
Hublänge: 100-700mm (Sonderausführungen bis 1200mm)
Einbaulänge (bei 1000N/1500N/2000N): Hublänge/2 + 150mm
Spannungsversorgung: 24V DC/Option 12V DC
Intermittens: 10%
Doppelter Hallsensoren: Ja
Betriebstemperatur: +5 °C - +45 °C
IP Klasse: IPX4 oder IPX6
Bodenplatte Größe: 169,4mm x 121,4mm
Außenprofil Größe: 169,4mm x 121,4mm
Innenprofil Größe: 139,6mm x 91,6mm
Montierung, Schrauben: M8
Steuerungseinheit: Mehrere Möglichkeiten, sehen www.movetec.dk
Synchronbetrieb: Max. 12x Hubsäulen im Synchronbetrieb
Bedieneinheit: Mehrere Möglichkeiten, sehen www.movetec.dk

Optionen: Bluetooth® Steuerung für iPhone®- und Android® Smartphones. Potentiometer. Hallsensoren. Hublänge bis 1200mm. 12V DC.

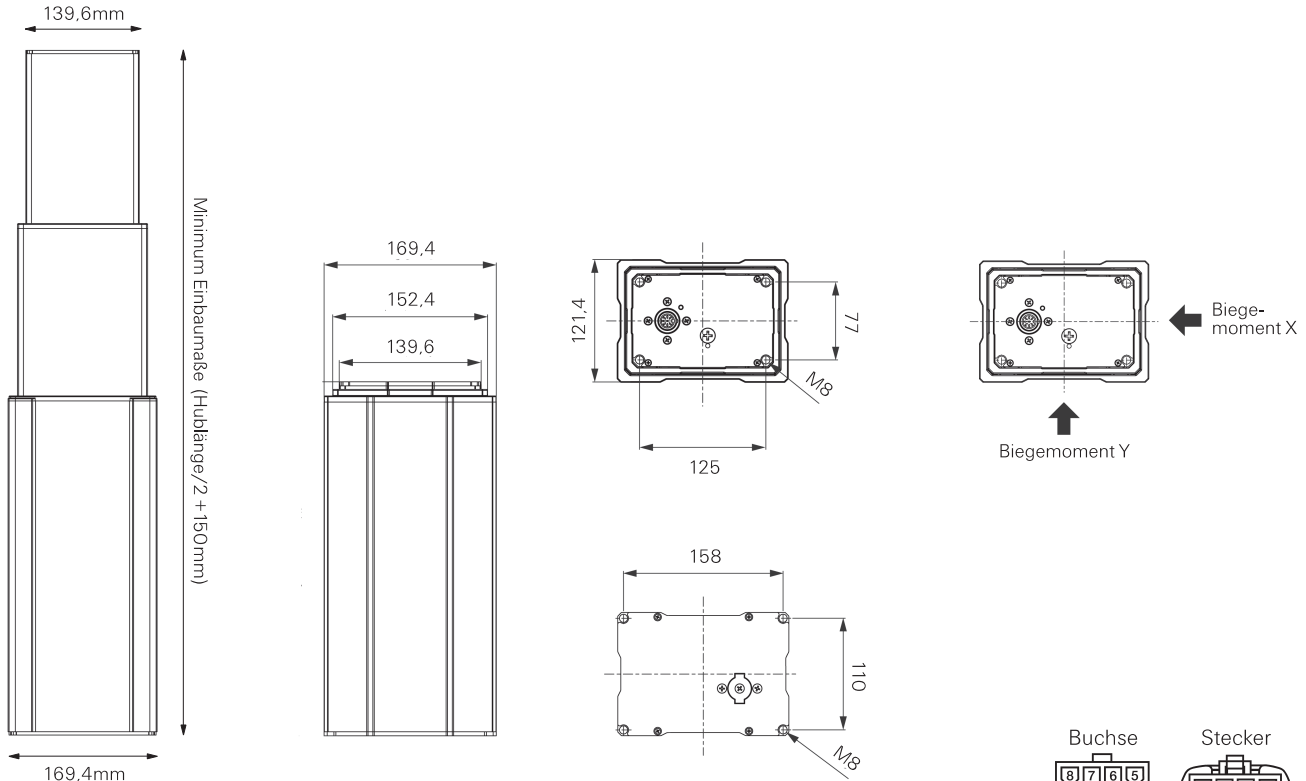
MOVETEC



True Innovative Moving Technology

3-Teilige Aluminium-Hubsäule

MAC41



Steuerungseinheiten und Bedieneinheiten:

MAC41 kann mit allen Movetec Steuerungseinheiten und Bedieneinheiten verwendet werden. Einige Steuerungseinheiten können auch für kundenspezifische Anwendungen/Funktionen programmiert werden - bitte wenden Sie sich mit Ihren Wünschen an uns, wir freuen uns über Ihren Anruf: +45 64 89 28 05.

CAD-Zeichnungen:

Sie können 3D-Zeichnungen (STEP-Datei) für MAC41 für Ihr CAD-Programm oder als PDF-Datei auf unsere Homepage herunterladen.

Hubsäulendaten:

Getriebe- typ nr.	Kraft, Druck N	Motor Geschwind. RPM	Kraft, Bremsen N	Typ. Stromver- brauch bei Last A	Geschwindig- keit ohne Last (32VDC) mm/s	Hublänge in mm	Einbaumaße (Hublänge/2+150mm) mm	Max. statisches Biegemoment X/Y Nm
B	2000	2600	2000	4,0	21,5	100 - 700	250 - 850	500/400
C	1000	2600	1000	4,3	41,0	100 - 700	250 - 850	500/400
D	1500	2600	1200	4,5	34,5	100 - 700	250 - 850	500/400

Standard Hublänge: 100-700mm aber Sonderausführungen bis zu 1200mm möglich.

Molex Stecker/Anschlüsse:

Product	1	2	3	4	5	6	7	8
Color	White	Red		Green	Blue	Orange	Black	Yellow
Dual Hall	Hall 1	+5V	NC	Motor+	Hall 2	NC	Ground	Motor-

Handbücher, Installationsanleitungen, Zulassungen, Sicherheitshinweise usw.:

Einbauerklärung, Montage- und Installationsanleitungen, Warnhinweise, Anleitungsvideos und weitere Informationen finden Sie auf unserer Homepage www.movetec.dk



Bluetooth® ist ein eingetragenes Warenzeichen und Eigentum der Besitzer Bluetooth SIG, Inc. Android®/ Google Play® ist eingetragenes Warenzeichen und Eigentum der Besitzer Google Inc. Apple®/ App Store® ist eingetragenes Warenzeichen und Eigentum der Besitzer Apple Inc. Andere Warenzeichen und Handelsnamen sind Eigentum ihrer jeweiligen Inhaber.

Weitere Informationen www.movetec.dk



© Copyright Movetec Solutions ApS. LKD/MAC41/dat081-DE/11/100/1217

MOVETEC

Tel. +45 64 89 28 05 · www.movetec.dk



True Innovative Moving Technology