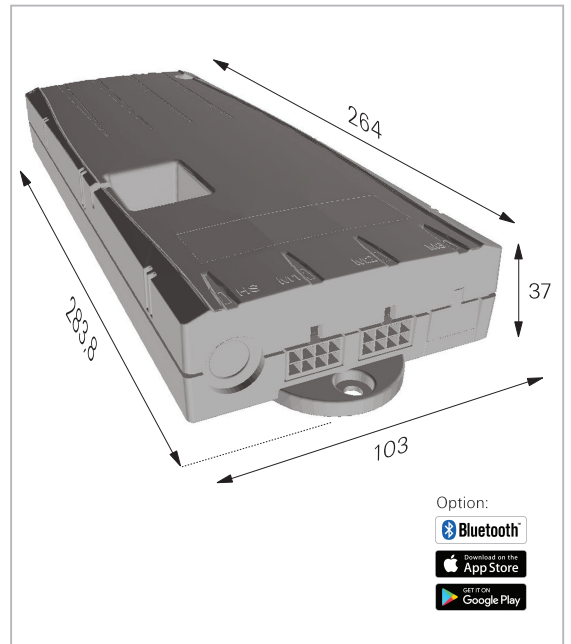


Steuerungseinheit für 1 oder 2 Hubsäulen oder Aktuatoren

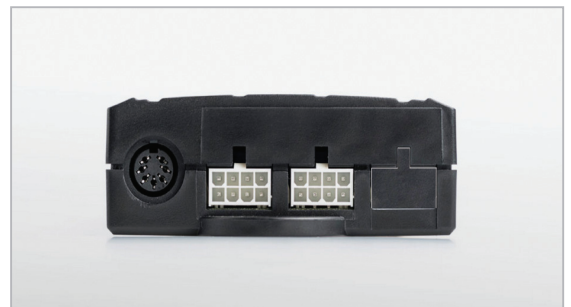
MCB-COMPACT2



Option:
0.1 Watt
 Standby
 Stromverbrauch



Option:
 Bluetooth
 App Store
 Google Play



Steuerungseinheit MCB-COMPACT2

Robuste und betriebsichere High-Performance Steuerungseinheit für 1 oder 2 Hubsäulen oder Aktuatoren.

MCB-COMPACT2 Merkmale: Flaches, optimales Design, Hocheffizientes Schaltnetzteil, Frei programmierbare Software für Geschwindigkeitsregelung, Steckererkennung, Erkennung der Motoranzahl und Kollisionserkennung, Konfigurierbare Reset- und Stop-Bedingungen, Kaskadierung von bis zu 2 Steuerungen. Je nach Ausführung des Handschalters sind Zusatzfunktionen verfügbar. Nur 0.3 Watt Standby-Stromverbrauch (0.1 Watt optional).

Plug & Play: MCB-COMPACT2 ist ein Plug & Play Steuerungseinheit, komplett mit alle Kabeln, erhältlich mit viele verschiedenen Bedieneinheiten, Hubsäulen und Aktuatoren, als ein kompletter Satz.

Option: Auswählen einer Steuerung mit Bluetooth®, sind Hubsäulen oder Aktuatoren durch das iPhone® oder Android®-Smartphone leicht gesteuert werden.

Spezifikationen:

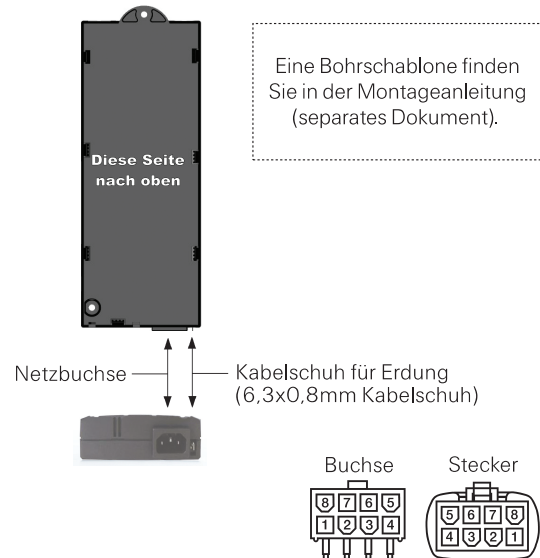
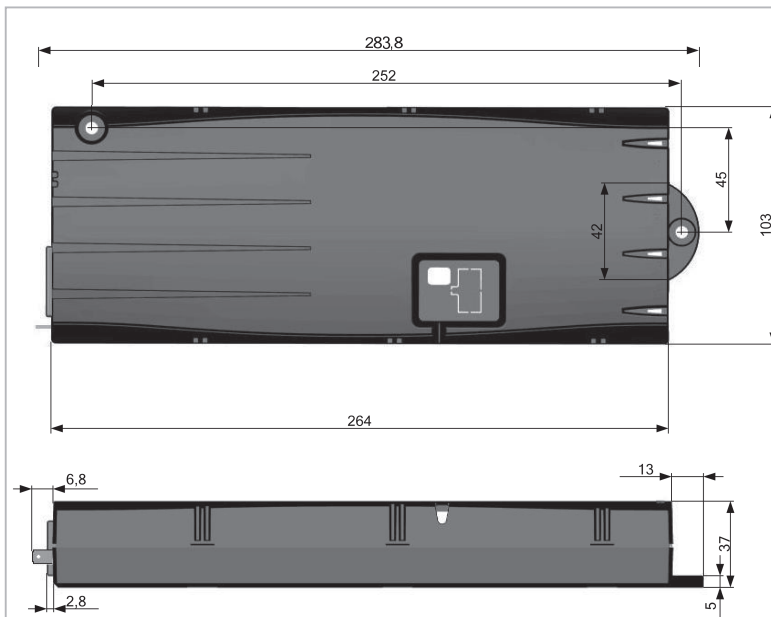
Gehäuse, Buchse, Stecker, Kabel: PC, ABS, PVC, andere Kunststoffe. Dieses Produkt ist RoHS konform gemäß Richtlinie 2002/95/EC.

Technische Daten:

Steuerungseinheitskapazität, Anzahl Hubsäulen/Aktuatoren: 1 oder 2
 Kaskadierung/Synchronbetrieb möglich: Ja, bis zu 4 Hubsäulen/Aktuatoren
 Leistung: 2 Motoren, 288 W Ausgangsleistung, Intermitens: 10-25%
 Nennspannung: EU/ 230V AC/50Hz, US/ 120V AC/60Hz
 Netzteil Type: Hocheffizientes Schaltnetzteiltechnologie (SMPS)
 Betriebsspannung interne und externe Elektronik und Hall-Sensoren: 5VDC +/- 10% 250mA. Max. Strom pro Motorkanal: 8A
 Standby Stromverbrauch: 0,3 W oder 0,1 W (Option)
 Abmessung (L, B, H): 264mm x 103mm x 37mm. Gewicht: 418g
 Memorypositionen: Bis zu 6 Memorypositionen (abh. vom Bedieneinheit)
 Auffahrschutz "ISP" Intelligent System Protection Systeme: Ja
 Umgebungstemperatur im Betrieb: 0-30 °C
 IP Klasse: IP20. Schutzklasse (mit Erdungsanschluss): I
 Sicherheitzone und Ansluß von Sensoren möglich: Ja
 Container-Stop, Shelf-Stop und Low-Speed-Zone: Ja
 Plug Detection und automatische Erkennung der Hubsäulen- oder Aktuatorenanzahl (abhängig von den verwendeten Antrieben): Ja
 Konfigurierbare Stop-Bedingungen (Übertemperatur, Überstrom, Timeout, Endschalter): Ja
Optionen: 0,1 W niedriger Standby-Verbrauch. Je nach Ausführung des Bedieneinheiten sind Zusatzfunktionen (z.B. Speichern von Positionen, Verstellung zu einer Position, etc.) verfügbar. Kaskadierung.



Steuerungseinheit für 1 oder 2 Hubsäulen oder Aktuatoren MCB-COMPACT2



Abmessungen in mm; Toleranzen nach DIN ISO 2768-1 c

DIN und Molex Buchse und Stecker:

MCB-COMPACT2 Verbindungen: DIN Buchse für alle Bedieneinheiten, Molex Stecker für alle Hubsäulen und Aktuatoren.

Bedieneinheiten, Hubsäulen und Aktuatoren:

MCB-COMPACT2 kann mit den meisten Movetec Bedieneinheiten, und alle Movetec Hubsäulen und Aktuatoren, verwendet werden. MCB-COMPACT2 Steuerungseinheit können auch für kundenspezifische Anwendungen/Funktionen programmiert werden - bitte wenden Sie sich mit Ihren Wünschen an uns, wir freuen uns über Ihren Anruf: +45 64 89 28 05.

CAD-Zeichnungen:

Sie können 3D-Zeichnungen (STEP-Datei) für MCB-COMPACT2 für Ihr CAD-Programm oder als PDF-Datei auf unsere Homepage herunterladen.

Handbücher, Installationsanleitungen, Zulassungen, Sicherheitshinweise usw.:

Einbauerklärung, Montage- und Installationsanleitungen, Warnhinweise, Anleitungsvideos und weitere Informationen finden Sie auf unserer Homepage www.movetec.dk

Belegung der Molex Motor-Buchse:

8	7	6	5	1	Hallsensor 1	5	Hallsensor 2, Endschalter 1
7	6	5	4	2	+5V	6	SYN
6	5	4	3	3	Endschalter 2	7	GND
5	4	3	2	4	Motor +	8	Motor -

Anschluss	Beschreibung
Motor + / Motor -	Stromversorgungsleitungen für Motoren
Hallsensor 1,2	Sensoreingänge für Hall-Sensoren
+5V, GND	Stromversorgungsleitungen (z.B. für Hall-Sensoren)
SYN	Reserviert
Endschalter 1,2	Digitale Sensor-Eingänge für Endschalter

Belegung der DIN Handschalter-Buchse:

1	RxD	5	HS2
2	HS3	6	TxD
3	HS1	7	+5V
4	HS4	8	Schirm GND

Pin-Anordnung nach DIN 45329

Anschluss	Beschreibung
TxD / RxD	Anschlüsse für die Kommunikation (Kommunikationsprotokoll)
+5V, GND	Stromversorgungsleitungen für Handschalter
HS X	Parallele Handschaltereingänge

Belegung des Molex Connector DATA:

8	7	6	5	1	RxD	5	Signal 2
7	6	5	4	2	GND	6	Signal 1
6	5	4	3	3	Signal 3	7	+5V
5	4	3	2	4	Signal 4	8	TxD

Anschluss	Beschreibung
TxD / RxD	Anschlüsse für die Kommunikation (Kommunikationsprotokoll)
+5V, GND	Stromversorgungsleitungen
Signal 1,2	Digital I/O-Anschlüsse
Signal 3,4	Analoge Eingänge



Bluetooth® ist ein eingetragenes Warenzeichen und Eigentum der Besitzer Bluetooth SIG, Inc. Android®/ Google Play® ist eingetragenes Warenzeichen und Eigentum der Besitzer Google Inc. Apple®/ App Store® ist eingetragenes Warenzeichen und Eigentum der Besitzer Apple Inc. Andere Warenzeichen und Handelsnamen sind Eigentum ihrer jeweiligen Inhaber.

Weitere Informationen www.movetec.dk



© Copyright Movetec Solutions ApS. LKD/MCB-COMPACT2/dat060-DE/3/100/0818

MOVETEC

Tel. +45 64 89 28 05 · www.movetec.dk



True Innovative Moving Technology