

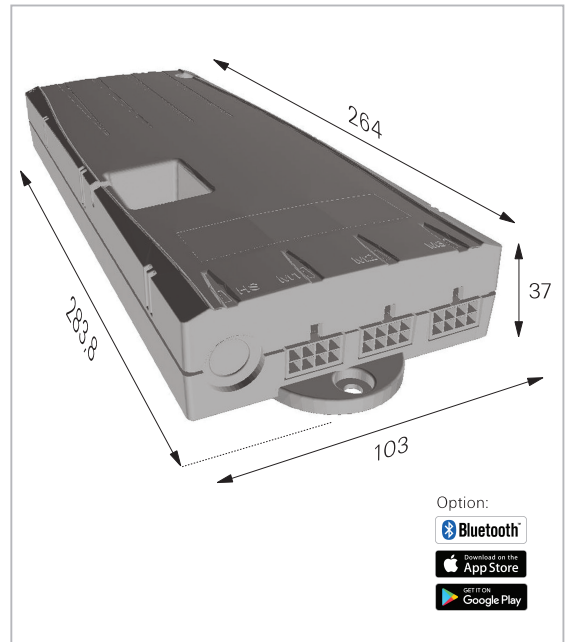
Styring til 3 Løftesøjler eller Aktuatorer



Option:

0.1 Watt
Standby
strømforbrug

MCB-COMPACT3



Option:



Styring MCB-COMPACT3

Robust, driftssikker og højtydende Styring til 3 løftesøjler eller aktuatorer. Lavt standby strømforbrug.

MCB-COMPACT3 egenskaber: Fladt design, højeffektiv SMPS switch-mode strømforsyning, programmerbar software til hastighedsregulering m.m., stikdetektering, registrering af motorantal, kollisionsregistrering, konfigurerbar Reset- og Stop-betingelser, mulighed for synkronisering af flere løftesøjler el. aktuatorer med kaskade-sammenkobling af 4 styrepaneler. Mulighed for flere specialfunktioner - alt efter valg af betjeningspanel, individuel programmering som kan tilføre mere kompleksitet. Kun 0.3 Watt Standby strømforbrug (Option: 0.1 Watt).

Plug & Play: MCB-COMPACT3 er en Plug & Play Styring, komplet med alle kabler og kan leveres med mange forskellige typer betjeningspaneler, løftesøjler el. aktuatorer - som et komplet løftesøjle- el. aktuator sæt.

Option: Ønskes en styring med Bluetooth®, kan løftesøjler el. aktuatorer let betjenes med en iPhone® eller Android® smartphone. Vælg da Movetec MCB-COMPACT3 med Bluetooth®.

Materialer:

Kabinet, fatninger, stik, kabler: PC, ABS, PVC samt andre typer plast. Produktet er i overensstemmelse med RoHS i.h.t. direktiv 2002/95/EC.

Tekniske data:

Kapacitet, styring af antal løftesøjler/aktuatorer: 3
Synkronisering/kaskadesammenkobling: Ja, max. 12 løftesøjler/aktuatorer
Effekt: 3 motorer, 360 W udgangseffekt. Intermittens: 10-25%
Nettilslutning: EU/ 230V AC/50Hz, US/ 120V AC/60Hz
Strømforsyning type: Højeffektiv switch-mode strømforsyning (SMPS)
Driftsspænding, intern og ekstern elektronik og Hall-sensorer: 5VDC
+/- 10% 250mA. Max. strøm pr. motorkanal: 8A
Standby-strømforbrug: 0,3 W eller 0,1 W (Option)
Dimensioner (L, B, H): 264mm x 103mm x 37mm. Vægt: 523g
Lagring af positioner: Max. 6 positioner (afhænger af betjeningspanelet)
Kollisionsbeskyttelsessystem "ISP" Intelligent System Protection: Ja
Driftstemperaturområde/omgivelsestemperatur: 0-30 °C
IP klasse: IP20. Beskyttelsesklasse (med tilslutning til jord): I
Sikkerhedszone og tilslutning af sensorer muligt: Ja
Container-Stop, Hylde-Stop og Low-Speed-Zone: Ja
Stikdetektering og automatisk registrering af antal løftesøjler eller aktuatorer (afhængig af de valgte løftesøjler eller aktuatorer): Ja
Konfigurerbar Stop-betingelser (overophedning/temperatur, overstrøm, timeout, limit switch m.fl.): Ja
Optioner: 0,1 W lavt Standby-strømforbrug. Alt efter valg af betjeningspanel er yderligere funktioner mulige; f.eks. lagring af positioner, indstilling til en definerbar position, etc., kaskadesammenkobling, m.fl.

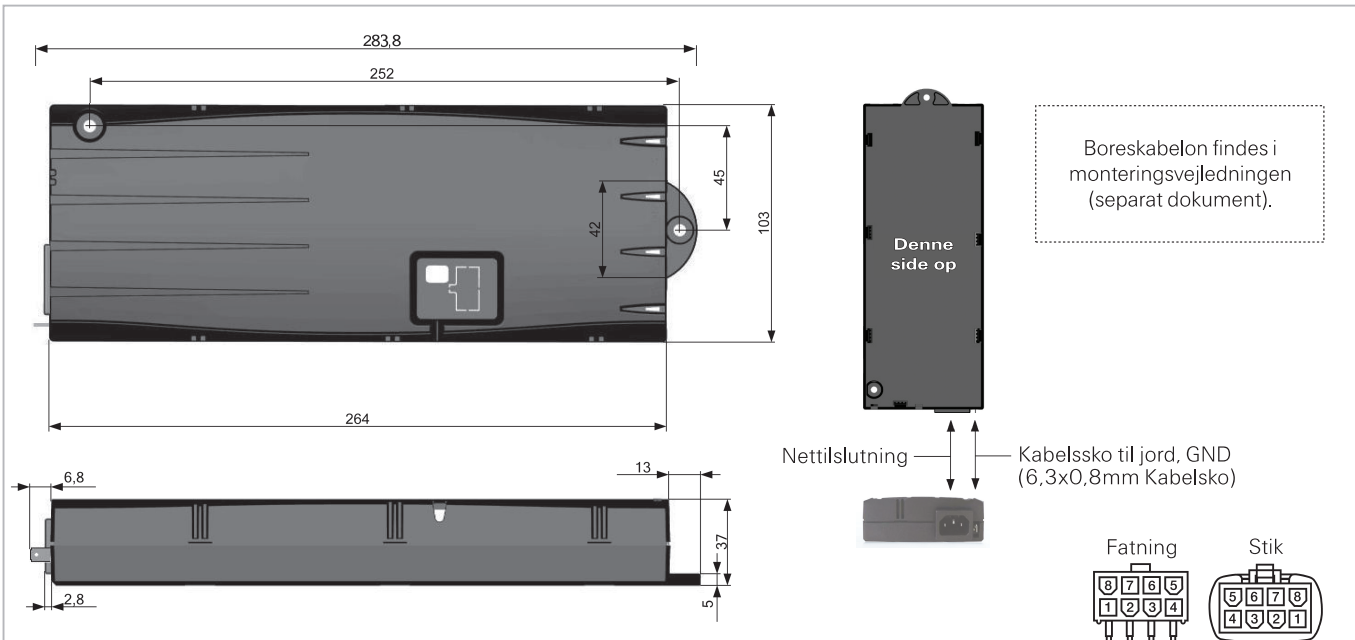
MOVETEC



True Innovative Moving Technology

Styring til 3 Løftesøjler eller Aktuatorer

MCB-COMPACT3



Alle mål i mm; tolerancer ifølge DIN ISO 2768-1 c

Tilkobling med DIN og Molex fatninger og stik:

DIN fatning for tilkobling af alle betjeningspaneler, og Molex fatninger for tilkobling af alle Movetec's løftesøjler eller aktuatorer.

Betjeningspaneler, løftesøjler og aktuatorer:

MCB-COMPACT3 Styring kan bruges sammen med de fleste Movetec betjeningspaneler, og til alle Movetec løftesøjler og aktuatorer. MCB-COMPACT3 Styringen kan også programmeres til kunde-specifikke applikationer og funktioner. Kontakt os gerne vedr. deres ønsker eller yderligere informationer på tlf. +45 64 89 28 05.

CAD-tegninger:

Du kan downloade 3D-tegninger (STEP-data) på MCB-COMPACT3 til dit CAD-program eller som PDF-fil på vores hjemmeside.

Manualer, installeringsvejledninger, godkendelser/certifikater, sikkerhedsinformationer etc.:

Installeringsmanualer, samlings- og installationsvejledninger, advarsler, instruktionsvideoer og yderligere informationer, kan findes på vores hjemmeside: www.movetec.dk



Bluetooth® er et registreret varemærke og er ejerens ejendom og ejes af Bluetooth SIG, Inc. Android®/ Google Play® er registrerede varemærker og er ejerens ejendom og ejes af Google Inc. Apple®/ App Store® er registrerede varemærker og er ejerens ejendom og ejes af Apple Inc. Andre varemærker og handelsnavne er de respektive ejeres ejendom.

Pin-forbindelser i Molex motor-fatning:

8	7	6	5	1	Hallsensor 1	5	Hallsensor 2, Limit switch 1
1	2	3	4	2	+5V	6	SYN
				3	Limit switch 2	7	GND
				4	Motor +	8	Motor -

Forbindelser	Beskrivelse
Motor + / Motor -	Strømforsyning supply lines til motorer
Hallsensor 1,2	Sensor input lines til Hall sensorer
+5V, GND	Strømforsyning supply lines (f.eks. til Hall sensorer)
SYN	Reserveret
Limit switch 1,2	Digital sensor input lines til limit switches

Pin-forbindelser i DIN betjeningspanel-fatning:

1	RxD	5	HS2
2	HS3	6	TxD
3	HS1	7	+5V
4	HS4	Shell	GND

Pin forbindelser i betjeningspanel-fatning; pin tilpasning ifølge DIN 45329

Forbindelser	Beskrivelse
TxD / RxD	Pins til kommunikation (communication protocol)
+5V, GND	Strømforsyning supply lines til betjeningspanel
HS X	Parallel betjeningspanel input lines

Pin-forbindelser i Molex Connector DATA:

8	7	6	5	1	RxD	5	Signal 2
1	2	3	4	2	GND	6	Signal 1
				3	Signal 3	7	+5V
				4	Signal 4	8	TxD

Forbindelser	Beskrivelse
TxD / RxD	Pins til kommunikation (communication protocol)
+5V, GND	Strømforsyning supply lines
Signal 1,2	Digital I/O lines
Signal 3,4	Analoge input lines

Yderligere information www.movetec.dk



© Copyright Movetec Solutions ApS. LKD/MCB-COMPACT3/dat065-DK/3/100/0818

MOVETEC

Tel. +45 64 89 28 05 · www.movetec.dk



True Innovative Moving Technology