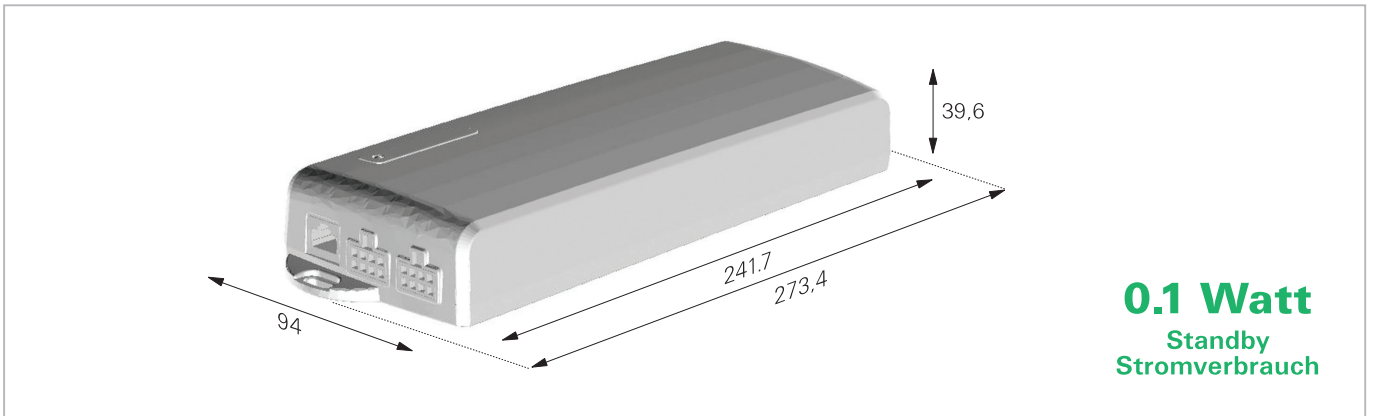


Steuerungseinheit für 1 oder 2 Hubsäulen oder Aktuatoren

MCB-TC15



Steuerungseinheit MCB-TC15

Geringer Standby Stromverbrauch und hocheffizientes Steuerungseinheit für 1 oder 2 Hubsäulen/Aktuatoren.

MCB-TC 15 ist speziell für verstellbare Arbeitstische/Arbeitsplätze konzipiert, aber auch sehr geeignet und konfiguriert für alle industriellen und medizinischen Anwendungen. MCB-TC 15 hat ein hocheffizientes SMPS Schaltnetzteil, ein flaches Design, kleine Einbaumaße, programmierbare Software, Synchronbetrieb/Kaskadierung von mehreren Steuerungen, Möglichkeiten für Spezialfunktionen als zum Beispiel ein Anti-Kollisions-Funktion und auch Individuelles Software-Design bietet Ihrem System/Applikation komplexere Optionen.

Plug & Play: MCB-TC15 ist ein Plug & Play Steuerungseinheit, komplett mit allen Kabeln, erhältlich mit vielen verschiedenen Bedieneinheiten, Hubsäulen und Aktuatoren, als ein kompletter Satz.

Option: Auswählen einer Steuerung mit Bluetooth®, sind Hubsäulen oder Aktuatoren durch das iPhone® oder Android® Smartphone leicht gesteuert werden. Wählen Sie dann MCB-TC15 mit Bluetooth®.

Spezifikationen:

Gehäuse, Buchse, Stecker, Kabel: PC, ABS, PVC, andere Kunststoffe.

Technische Daten:

Steuerungseinheitskapazität, Anzahl Hubsäulen/Aktuatoren: 1 oder 2
Kaskadierung/Synchronbetrieb möglich: Ja, max. 4 Hubsäulen/Aktuatoren
Leistung: Max. output 32V DC, 4A/6A
Hubsäulen- und Aktuatoren Buchse und Stecker: Molex
Bedieneinheit Buchse und Stecker: RJ10
Anwendung: Geeignet für alle Movetec Hubsäulen und Aktuatoren
Intermittens: 10-25%
Nennspannung: 120-240V AC 50/60Hz
Netzstecker support: EU, USA, AUS, UK und JPN
Netzteil Type: Hocheffizientes Schaltnetzteiltechnologie (SMPS)
Hall Sensoren und Potentiometer kompatibel: Ja
Standby Stromverbrauch: 0,1 W
Abmessung (L, B, H): 273,4mm x 94mm x 39,6mm
Montierung: 2x Schrauben, Kopfgröße ø4mm und ø5mm
Memorypositionen: Ja, abhängig vom Bedieneinheit
Auffahrschutz/Anti-Kollision Systeme, Low-Speed-Zone möglich: Ja
Umgebungstemperatur im Betrieb: +5 °C - +45 °C
IP Klasse: IP20. Schutzklasse II / Doppeltisoliertes Elektrogerät
Sicherheitszone und Ansluß von Sensoren möglich: Ja
Konfigurierbare Stop-Bedingungen, Endschalter: Ja
Optionen: Zusatzfunktionen (z.B. Speichern von Positionen, Verstellung zu einer Position, etc. Je nach Ausführung des Bedieneinheiten).

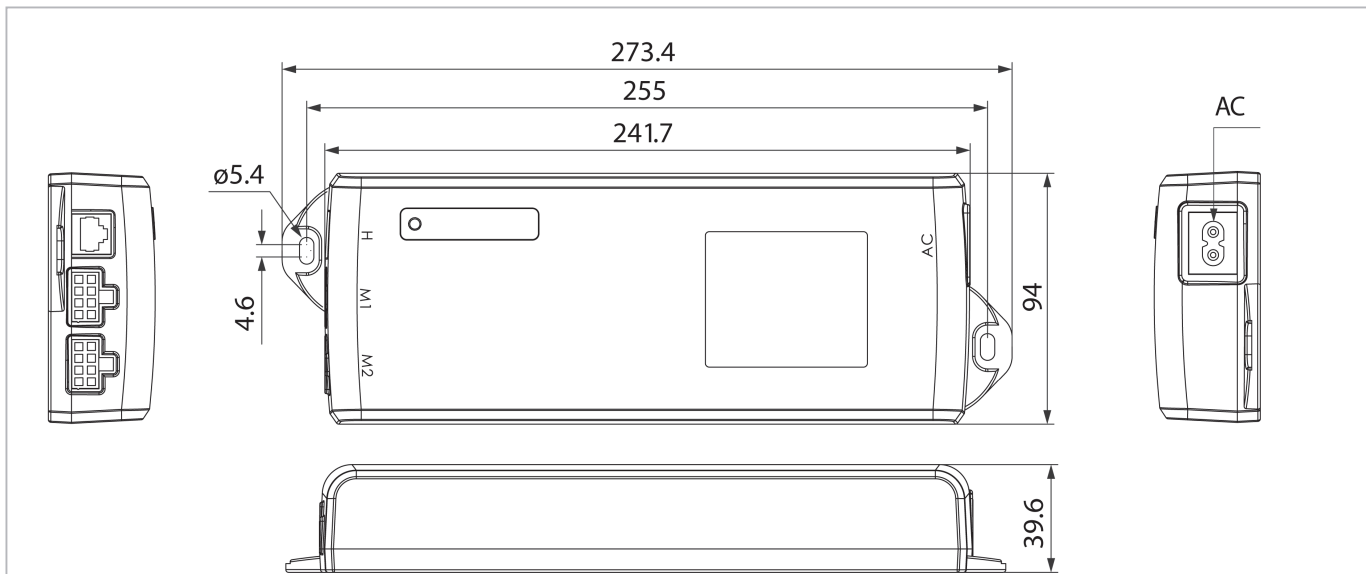
MOVETEC



True Innovative Moving Technology

Steuerungseinheit für 1 oder 2 Hubsäulen oder Aktuatoren

MCB-TC15

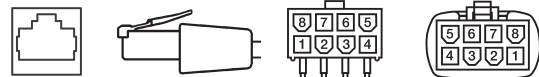


Perfekte Anpaßung: Das Movetec Sortiment an Steuerungseinheiten sorgt für eine perfekte Anpassung an Herstelleranwendungen. Je nach den für die Anwendungen erforderlichen Komponenten und Funktionen, kann eine angepasste Software geschrieben werden, um die verschiedenen Bewegungen zu verwalten, die von der vollständigen System erwartet werden. Die Steuerungseinheit von Movetec sind für Branchen wie Wohnmöbel, Arbeitsplatzergonomie, medizinische Anwendungen und industrielle Anwendungen konzipiert.

Anpaßbare Software: Movetec stellt qualitativ hochwertige elektrische Hubsäulen- und Linear Aktuatorssysteme zur Verfügung. Ein Schlüsselement dieser Bewegungssysteme ist die Steuerungseinheit, die als Gehirn der Systeme dient. Die Software in diesen Steuerungseinheiten wird von unserem engagierten Softwareentwicklungsteam speziell entwickelt, um die Kompatibilität mit Ihren Systemkomponenten zu gewährleisten. Individuelles Software-Design bietet Ihrem System auch komplexere Optionen wie Synchronisation und gleichzeitige Bewegung.

Individuelle, synchronisierte und simultane Bewegung: Potentiometer und Hall-Effekt-Sensoren werden verwendet, um Rückkopplungssignale/Feedback an die Steuerungseinheit zu senden. Diese Signale geben die genaue aktuelle Position einer elektrischen Hubsäule oder eines Linear Aktuator. Diese Signale können zu Synchronisation oder gleichzeitiger Bewegung zwischen zwei oder mehrere elektrischen Hubsäulen oder Linear Aktuatoren verwendet werden, wenn dies erforderlich ist. Beispiele für Anwendungen, die eine Synchronisation erfordern, sind höhenverstellbare Tische, medizinische Betten und unzählige industrieller Anwendungen. Innerhalb einer synchronisierten Anwendung müssen die Hubsäulen oder Linear Aktuatoren das gleiche Niveau an Bewegung zwischen zwei oder mehrere Hubsäulen oder Linear Aktuatoren beibehalten. Wenn die Hubsäulen oder Linear Aktuatoren innerhalb der Anwendung keine Synchronisation aufrechterhalten, wird nicht den richtigen Pegel beibehalten.

RJ10 Buchse RJ10 Stecker Molex Buchse Molex Stecker



RJ10 und Molex Buchse und Stecker:

MCB-TC15 Verbindungen: RJ10 Buchse für alle Bedieneinheiten, Molex Stecker für alle Hubsäulen und Aktuatoren.

Bedieneinheiten, Hubsäulen und Aktuatoren:

MCB-TC15 kann mit den meisten Movetec Bedieneinheiten, und alle Movetec Hubsäulen und Aktuatoren, verwendet werden. MCB-TC15 Steuerungseinheit können auch für kundenspezifische Anwendungen/Funktionen programmiert werden - bitte wenden Sie sich mit Ihren Wünschen an uns, wir freuen uns über Ihren Anruf: +45 64 89 28 05.

CAD-Zeichnungen:

Sie können 3D-Zeichnungen (STEP-Datei) für MCB-TC15 für Ihr CAD-Programm oder als PDF-Datei auf unsere Homepage herunterladen.

Handbücher, Installationsanleitungen, Zulassungen, Sicherheitshinweise usw.:

Einbauerklärunen, Montage- und Installationsanleitungen, Warnhinweise, Anleitungsvideos und weitere Informationen finden Sie auf unserer Homepage www.movetec.dk



Bluetooth® ist ein eingetragenes Warenzeichen und Eigentum der Besitzer Bluetooth SIG, Inc. Android®/ Google Play® ist eingetragenes Warenzeichen und Eigentum der Besitzer Google Inc. Apple®/ App Store® ist eingetragenes Warenzeichen und Eigentum der Besitzer Apple Inc. Andere Warenzeichen und Handelsnamen sind Eigentum ihrer jeweiligen Inhaber.

Weitere Informationen www.movetec.dk



© Copyright Movetec Solutions ApS. LKD/MCB-TC15/dat066-DE/3/100/0818

MOVETEC

Tel. +45 64 89 28 05 · www.movetec.dk



True Innovative Moving Technology