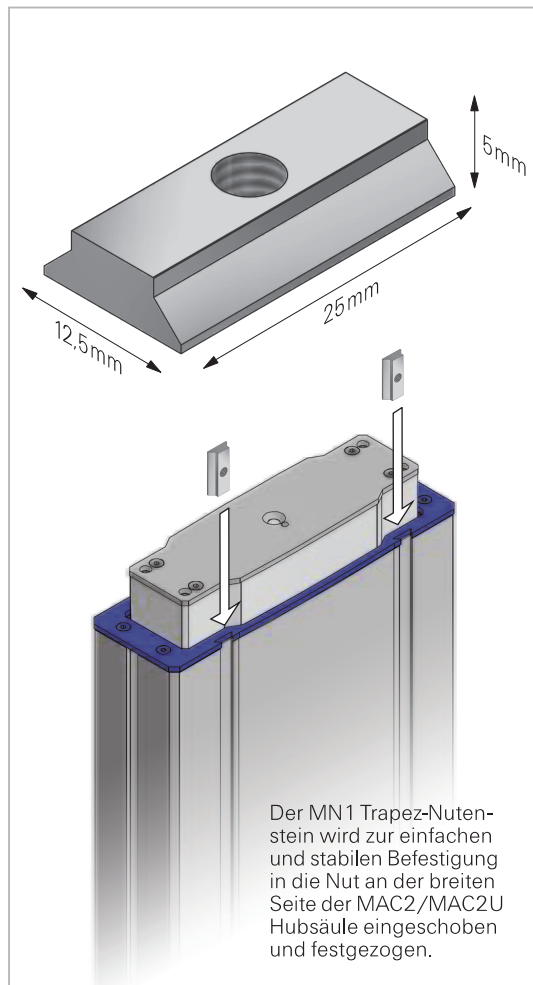


Trapez Nutenstein für MAC2 Hubsäulen MN1



Der MN1 Trapez-Nutenstein wird zur einfachen und stabilen Befestigung in die Nut an der breiten Seite der MAC2/MAC2U Hubsäule eingeschoben und festgezogen.

Trapez Nutenstein für MAC2 Hubsäulen

Für einfache, sichere und stabile Befestigung von MAC2

Der MN1 Nutenstein wird speziell für die MAC2/MAC2U Hubsäulen hergestellt. Die Nutensteine wurden für eine solide und sichere Befestigung, Einbau oder Montage von MAC2/MAC2U Hubsäulen in einer Konstruktion entworfen. Die trapezförmigen Nutensteine passen in die Nuten der MAC2/MAC2U Hubsäulen.

Die MN1 Nutensteine sind für die Befestigung auf der breiten Seite der MAC2/MAC2U Hubsäulen bestimmt, an der schmalen Seite kommen MN2 Nutensteine zum Einsatz.

Um eine korrekte und starke Befestigung an MAC2/MAC2U Hubsäulen in den Nuten von MAC2/MAC2U Profilen zu ermöglichen ist es wichtig, MN1 bzw. MN2 Nutensteine zur Montage oder Befestigung von MAC2/MAC2U zu verwenden. Die Anzahl der erforderlichen MN1 Nutensteinen hängt von der Belastung ab, für die die Nut/Hubsäule ausgelegt ist.

Spezifikationen:

Material: Galvanisiertes Stahl
Oberflächenbehandlung: Elektro-Galvanisierung
Option: Rostfreien Stahl

Technische Daten:

Breite unten: 25 mm x 12,5 mm
Breite oben: 25 mm x 7,5 mm
Stärke: 5 mm
Passend für Hubsäule: MAC2 und MAC2U
Passend für Nuten: 8 mm
Trapezwinkel: 45°
Höchstbelastung (Nutenstein): 1000 N (je nach Belastungswinkel)
Einsatzbereich: Befestigung an der breiten Seite von MAC2/MAC2U Hubsäulen.
Loch für Montagebolzen: M6
Anzahl Löcher für Montagebolzen: 1
Anzahl MN1 Nutensteine pro Nut in der MAC2/MAC2U Hubsäule:
Abhängig von der Belastung, für die die Nut/Hubsäule ausgelegt ist.
Max. Anzugsmoment für Montageschrauben in MAC2/MAC2U Profilen: 6,8 Nm

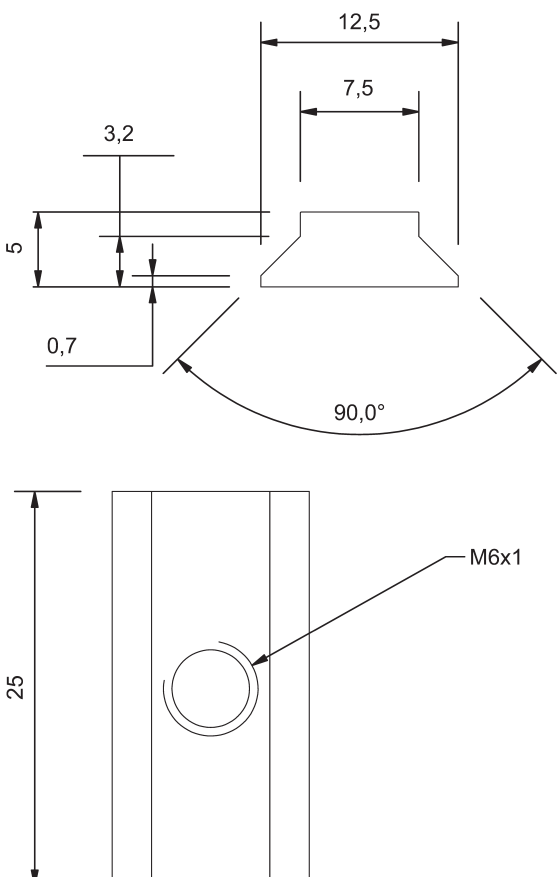
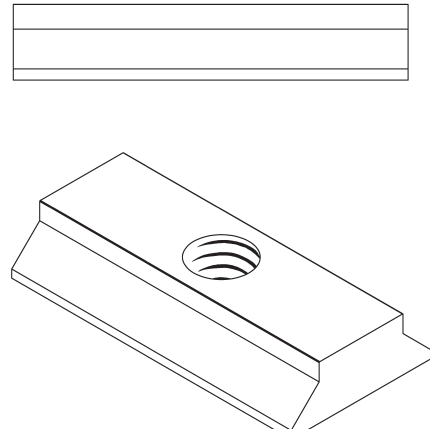

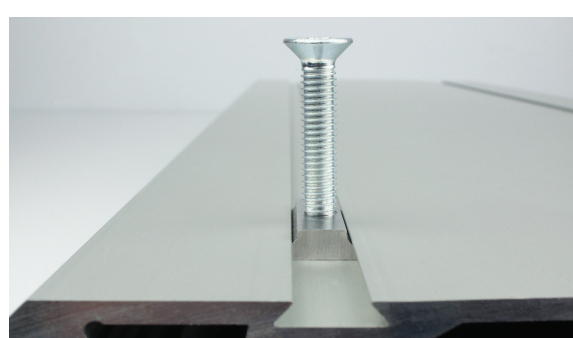
Optional: Komplette Montagesätze mit dem gewünschten/kundenspezifischem Inhalt können zusammen mit den MAC2/MAC2U Hubsäulen geliefert werden.

MOVETEC



True Innovative Moving Technology

Trapez Nutenstein für MAC2 Hubsäulen MN1

Zubehör, Montageschrauben, Spezialteile und mehr:

Für MAC2/MAC2U Hubsäulen ist unterschiedliches Sonderzubehör erhältlich, u. a.: Kräftige Montageplatten für oben bzw. unten, Montageplatten für eine 90° Montage, verschiedene Ausführungen von Nutensteinen, gewindefurchende Schrauben/Bolzen und Montageschrauben/-bolzen. Wir können Ihnen auch spezielle Montageteile und Montageplatten in Sondergrößen/-ausführungen anbieten. Bitte sprechen Sie uns jederzeit bei Fragen, Sonderwünschen oder für weitere Informationen an: +45 64 89 28 05. Wir bieten auch kundenspezifische sowie Plug&Play-Lösungen an.









CAD-Zeichnungen:

Sie können 3D-Zeichnungen (STEP-Datei) für MN1 für Ihr CAD-Programm oder als PDF-Datei auf unsere Homepage herunterladen.

Handbücher, Installationsanleitungen, Zulassungen, Sicherheitshinweise usw.:

Einbauerklärung, Montage- und Installationsanleitungen, Warnhinweise, Anleitungsvideos und weitere Informationen finden Sie auf unserer Homepage www.movetec.dk

Weitere Informationen → www.movetec.dk

INSTALL VIDEO PHOTO DATA⁺ BUILD E-MAIL 3D-CAD CE-APP

© Copyright Movetec Solutions ApS. LKD/MN1/dat045-DE/4/100/0219

MOVETEC

Tel. +45 64 89 28 05 · www.movetec.dk



True Innovative Moving Technology