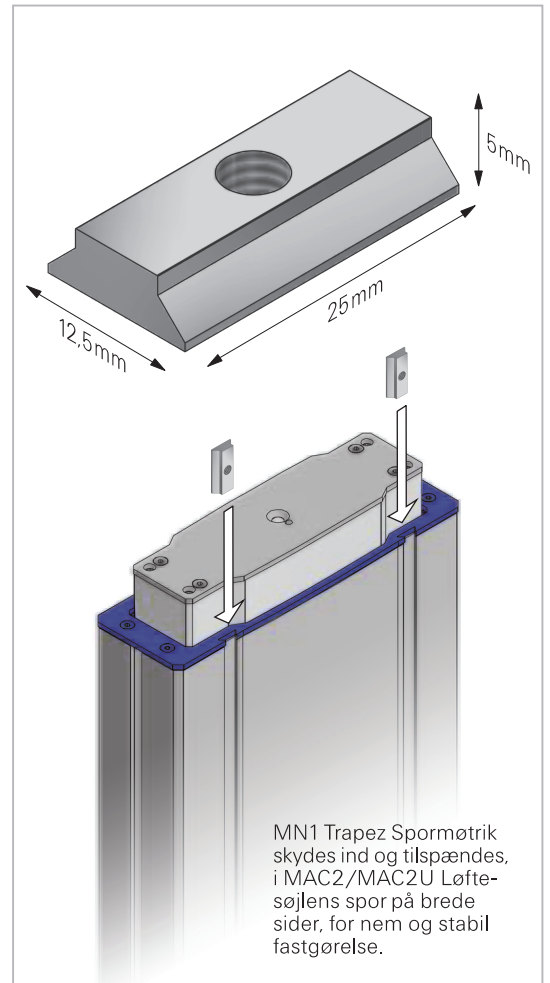


Trapez Spormøtrik til MAC2 Løftesøjle

MN1

**Spormøtrik MN1 til MAC2 Løftesøjler**

Spormøtrikker i stål til let og stabil montering af MAC2.

MN1 Spormøtrik er fremstillet specielt til MAC2/MAC2U Løftesøjler. Spormøtrikkerne er designet til solid og sikker fastgørelse, indbygning eller montering af MAC2/MAC2U Løftesøjler i en konstruktion. De trapez-formede spormøtrikker passer til sporene i MAC2/MAC2U Løftesøjlerne.

MN1 Spormøtrikker bruges til fastgørelse på den brede side af MAC2/MAC2U Løftesøjlerne. Til den smalle side bruges MN2 Spormøtrik.

Det er vigtigt at bruge MN1- eller MN2 Spormøtrikker til montering eller fastgørelse af MAC2/MAC2U Løftesøjler, hvis fastgørelse af løftesøjlen foretages i sporene af MAC2/MAC2U profilerne, for at få korrekt fastgørelse og styrke. Antallet af MN1 Spormøtrikker bestemmes af den belastning spor/løftesøjle skal udsættes for.

Materialer:

Materiale: Stål
Overfladebehandling: Elgalvanisering
Option: Rustfri stål

Tekniske data:

Størrelse, bund: 25mm x 12,5mm
Størrelse, top: 25mm x 7,5mm
Tykkelse: 5mm
Passer til not-spor, bredde: 8mm
Trapez-vinkel i sider: 45°
Max. belastning (spormøtrik): 1000N (afhængig af belastningsvinkel)
Anvendelse: Til fastgørelse på brede sider af MAC2/MAC2U Løftesøjler
Monteringsskruehul: M6
Antal monteringskruehuller: 1
Antal MN1 Spormøtrikker pr. spor i MAC2/MAC2U Løftesøjle: Bestemmes af den belastning sporet/løftesøjlen skal udsættes for.
Max. tilspændingsmoment for skruemontering i MAC2/MAC2U profiler: 6,8Nm

Option: Komplette monteringsæt med ønsket indhold kan leveres sammen med MAC2/MAC2U Løftesøjler.

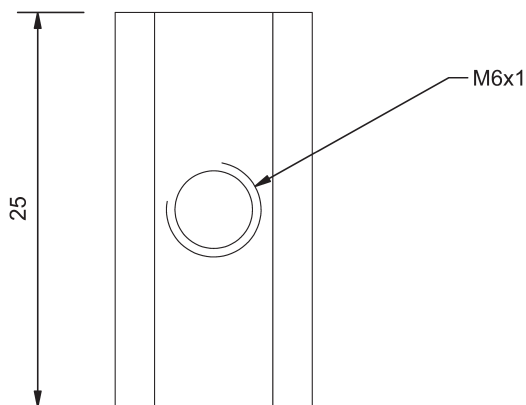
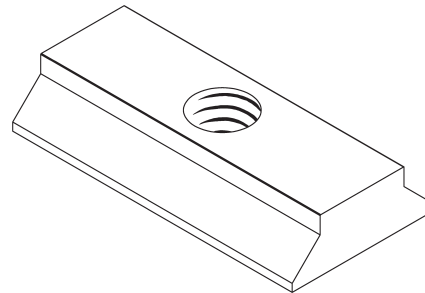
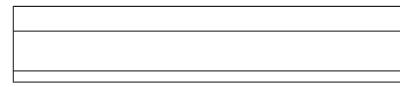
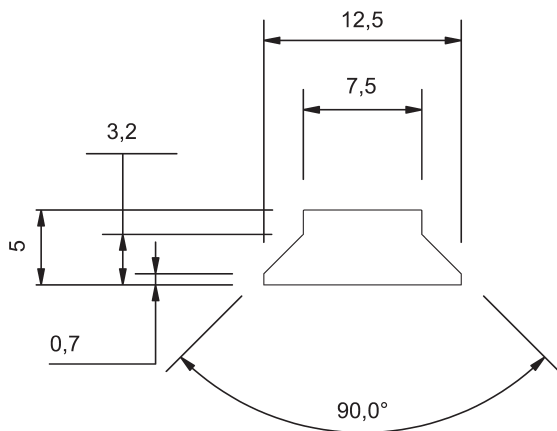
MOVETEC



True Innovative Moving Technology

Trapez Spormøtrik til MAC2 Løftesøjle

MN1

**Ekstratilbehør, monteringskruger, specialdele etc.:**

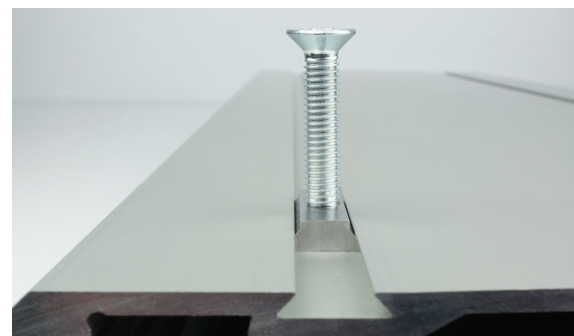
Der fås forskelligt ekstratilbehør til MAC2/MAC2U Løftesøjler, bl.a.: Kraftige monteringsplader til top- og bund, monteringsplader til 90° vinkelret montering, div. spormøtrikker, selvformende-gevind skruer/bolte og monteringskruger/bolte. Specielle monteringsdele og monteringsplader i specielle størrelser og udførelser kan vi også hjælpe med. Du er altid meget velkommen til at kontakte os for et godt råd, specielle ønsker eller yderligere informationer på tlf. +45 64 89 28 05. Vi tilbyder også skræddersyede løsninger og Plug & Play løsninger.

CAD-tegninger:

Du kan downloade 3D-tegninger (STEP-data) på MN1 til dit CAD-program eller som PDF-fil på vores hjemmeside.

Manualer, installeringsvejledninger, godkendelser/certifikater, sikkerhedsinformationer etc.:

Installationsmanualer, samlings- og installationsvejledninger, advarsler, instruktionsvideoer og yderligere informationer, kan findes på vores hjemmeside: www.movetec.dk



Yderligere information www.movetec.dk



© Copyright Movetec Solutions ApS. LKD/MN1/dat047-DK/4/100/0219

MOVETEC

Tel. +45 64 89 28 05 · www.movetec.dk



True Innovative Moving Technology