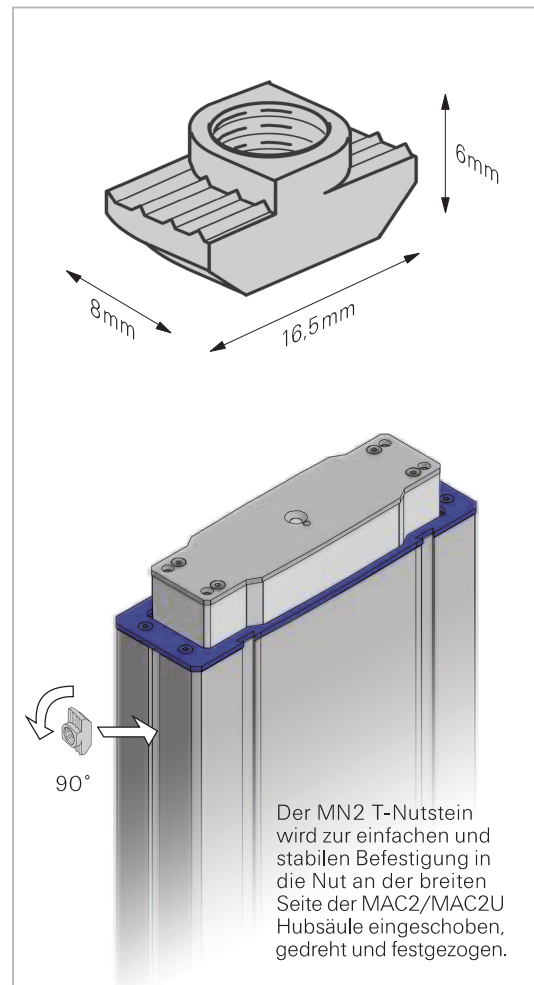
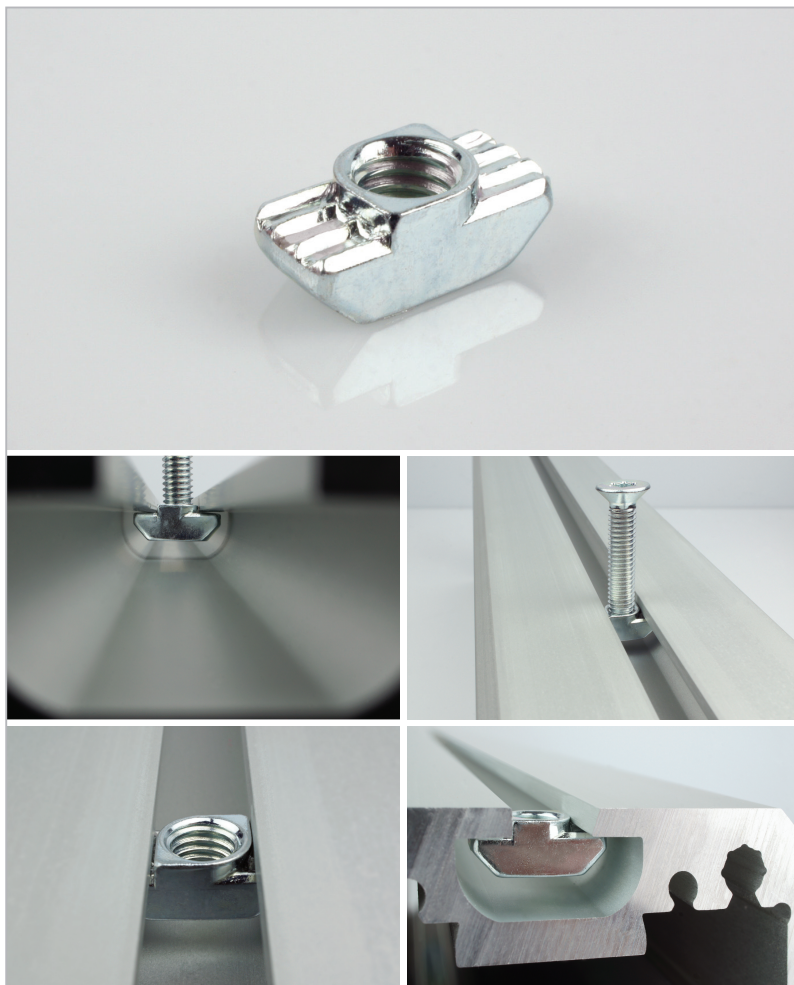


T-Nutenstein für MAC2 Hubsäulen

MN2



MN2 T-Nutenstein für MAC2 Hubsäulen

Für einfache, sichere und stabile Befestigung von MAC2

MN2 T-Nutensteine passen für MAC2/MAC2U Hubsäulen. Die T-Nutensteine gewähren eine solide und sichere Befestigung, Einbau oder Montage von MAC2/MAC2U Hubsäulen in einer Konstruktion. MN2 T-Nutensteine passen für die Nuten der MAC2/MAC2U Hubsäulen.

MN2 T-Nutensteine sind für die Befestigung auf der schmalen Seite der MAC2/MAC2U Hubsäulen bestimmt, an der breiten Seite kommen MN1 Nutensteine zum Einsatz.

Um eine korrekte und starke Befestigung von MAC2/MAC2U Hubsäulen in den Nuten von MAC2/MAC2U Profilen zu ermöglichen ist es wichtig, MN2 bzw. MN1 Nutsteine zur Montage oder Befestigung zu verwenden. Die Anzahl der erforderlichen MN2 T-Nutensteinen hängt von der Belastung ab, für die die Nut/Hubsäule ausgelegt ist.

Spezifikationen:

Material: Galvanisiertes Stahl
Oberflächenbehandlung: Elektro-Galvanisierung
Option: Rostfreien Stahl

Technische Daten:

Breite oben: 16,5 mm x 8 mm
Breite unten: 11,5 mm x 8 mm
Stärke: 6 mm (4,5 mm + Führung für korrekte Position in der Nut: 1,5 mm)
Passend für Nutbreite: 8 mm
Passend für: MAC2/MAC2U
Trapezwinkel: 45°
Höchstbelastung (Nutstein): 1000 N (je nach Belastungswinkel)
Einsatzbereich: Befestigung an der schmalen Seite von MAC2/MAC2U Hubsäulen.
Führung für korrekte Position in der Nut: Ja
Loch für Montagebolzen: M6
Anzahl Löcher für Montagebolzen: 1
Anzahl MN2 T-Nutensteine pro Nut der MAC2/MAC2U Hubsäule: Abhängig von der Belastung, für die die Nut/Hubsäule ausgelegt ist.
Max. Anzugsmoment für Montageschrauben in MAC2/MAC2U Profilen: 6,8 Nm

Optional: Komplette Montagesätze mit dem gewünschten/kundenspezifischen Inhalt können zusammen mit den MAC2/MAC2U Hubsäulen geliefert werden.

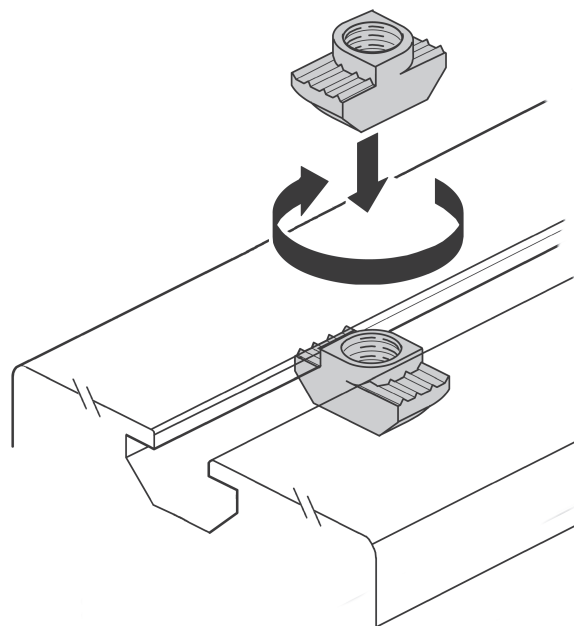
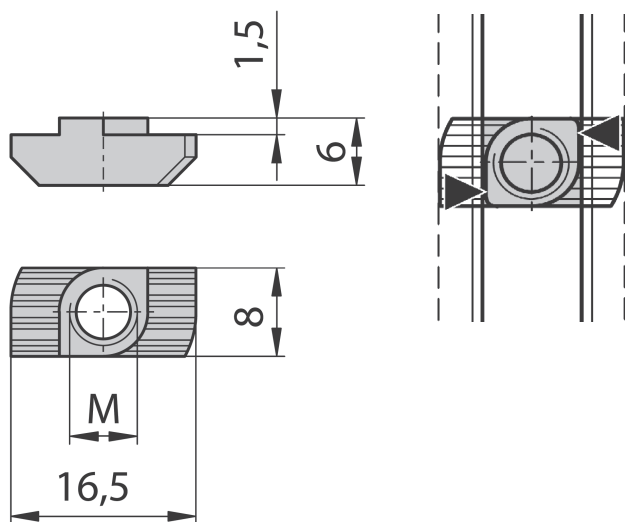
MOVETEC



True Innovative Moving Technology

T-Nutenstein für MAC2 Hubsäulen

MN2



Slot	
8 (M6)	1000N



Zubehör, Montageschrauben, Spezialteile und mehr:

Für MAC2/MAC2U Hubsäulen ist unterschiedliches Sonderzubehör erhältlich, u. a.: Kräftige Montageplatten für oben bzw. unten, Montageplatten für eine 90° Montage, verschiedene Ausführungen von Nutensteinen, gewindefurchende Schrauben/Bolzen und Montageschrauben/-bolzen. Wir können Ihnen auch spezielle Montageteile und Montageplatten in Sondergrößen/-ausführungen anbieten. Bitte sprechen Sie uns jederzeit bei Fragen, Sonderwünschen oder für weitere Informationen an: +45 64 89 28 05. Wir bieten auch kundenspezifische sowie Plug&Play-Lösungen an.

CAD-Zeichnungen:

Sie können 3D-Zeichnungen (STEP-Datei) für MN2 für Ihr CAD-Programm oder als PDF-Datei auf unsere Homepage herunterladen.

Handbücher, Installationsanleitungen, Zulassungen, Sicherheitshinweise usw.:

Einbauerklärung, Montage- und Installationsanleitungen, Warnhinweise, Anleitungsvideos und weitere Informationen finden Sie auf unserer Homepage www.movetec.dk



Weitere Informationen www.movetec.dk



© Copyright Movetec Solutions ApS. LKD/MN2/dat048-DE/3/100/0219

MOVETEC

Tel. +45 64 89 28 05 · www.movetec.dk



True Innovative Moving Technology