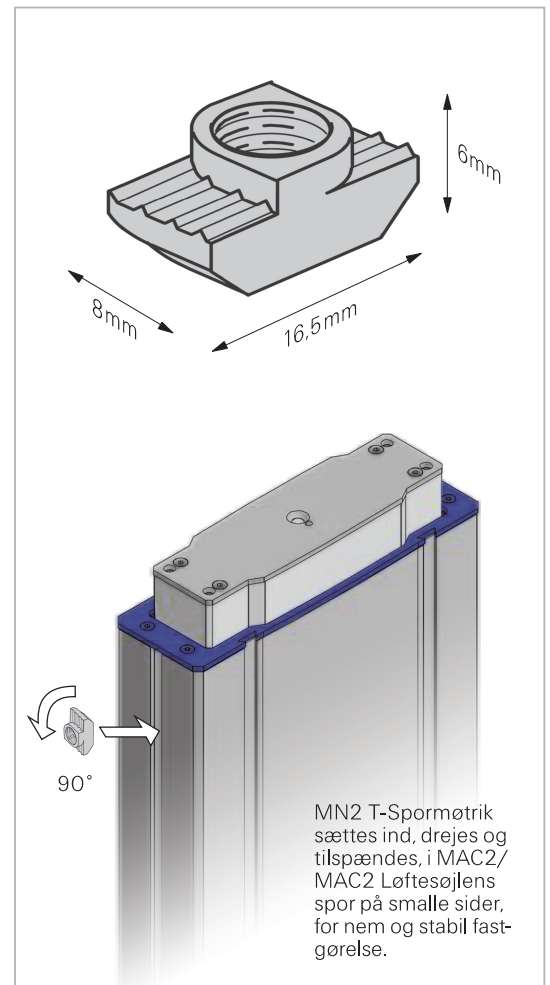
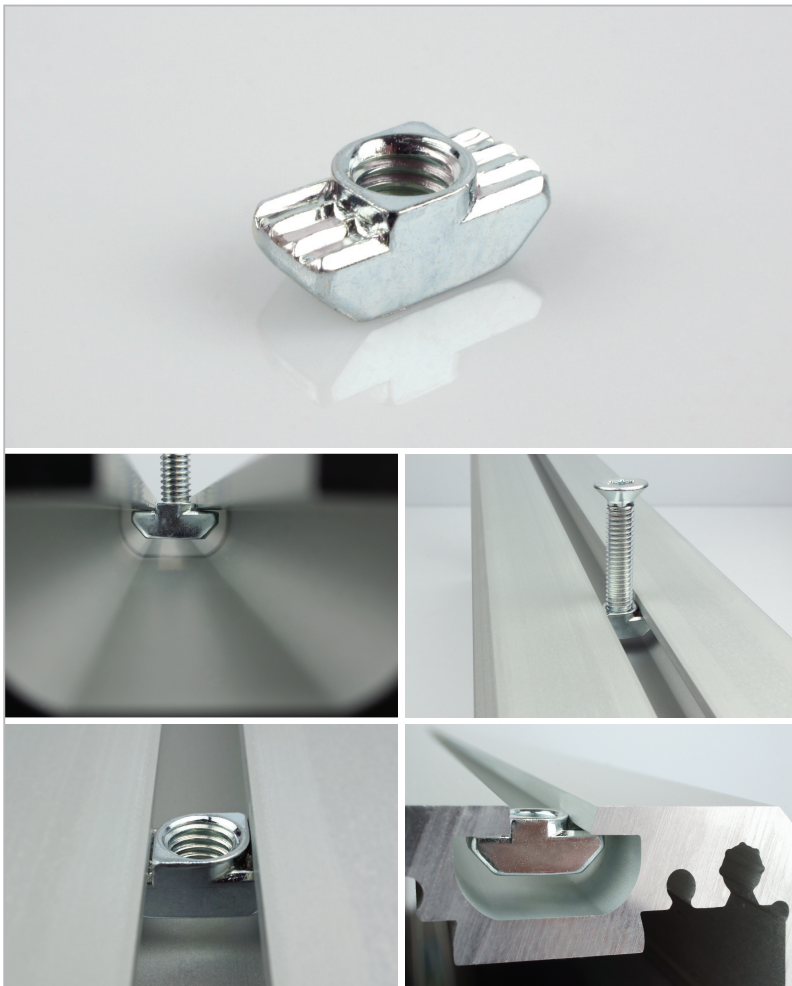


# T-Spormøtrik til MAC2 Løftesøjle

## MN2



### T-Spormøtrik MN2 til MAC2 Løftesøjler

Spormøtrikker i stål til let og stabil montering af MAC2.

MN2 T-Spormøtrik passer til MAC2/MAC2U Løftesøjler. T-Spormøtrikker sikrer solid og sikker fastgørelse, indbygning eller montering af MAC2/MAC2U Løftesøjler i en konstruktion. MN2 T-Spormøtrikker passer til sporene i MAC2/MAC2U Løftesøjlerne.

MN2 T-Spormøtrikker bruges til fastgørelse på de smalle sider af MAC2/MAC2U Løftesøjler. Til de brede sider bruges MN1 Spormøtrik.

Det er vigtigt at bruge MN2- eller MN1 Spormøtrikker til montering eller fastgørelse af MAC2/MAC2U Løftesøjler, hvis fastgørelse af løftesøjlen foretages i sporene af MAC2/MAC2U profilerne, for at få korrekt fastgørelse og styrke. Antallet af MN2 T-Spormøtrikker bestemmes af den belastning spor/løftesøjle skal udsættes for.

#### Materialer:

Materiale: Stål  
Overfladebehandling: Elgalvanisering  
Option: Rustfri stål

#### Tekniske data:

Størrelse, top: 16,5mm x 8mm  
Størrelse, bund: 11,5mm x 8mm  
Tykkelse: 6mm (4,5mm + stop til korrekt placering i rille: 1,5mm)  
Passer til: MAC2/MAC2U  
Passer til not-spor størrelse, bredde: 8mm  
Trapez-vinkel i sider: 45°  
Max. belastning (spormøtrik): 1000N (afhængig af belastningsvinkel)  
Anvendelse: Til fastgørelse på smalle sider af MAC2/MAC2U Løftesøjler  
Stop til korrekt placering i profilrille: Ja  
Monteringskruehul: M6  
Antal monteringskruehuller: 1  
Antal MN2 T-Spormøtrikker pr. spor i MAC2/MAC2U Løftesøjle:  
Bestemmes af den belastning sporet/løftesøjlen skal udsættes for.  
Max. tilspændingsmoment for skruemontering i MAC2/MAC2U profiler: 6.8Nm

Option: Komplette monterings sæt med ønsket indhold kan leveres sammen med MAC2/MAC2U Løftesøjler.

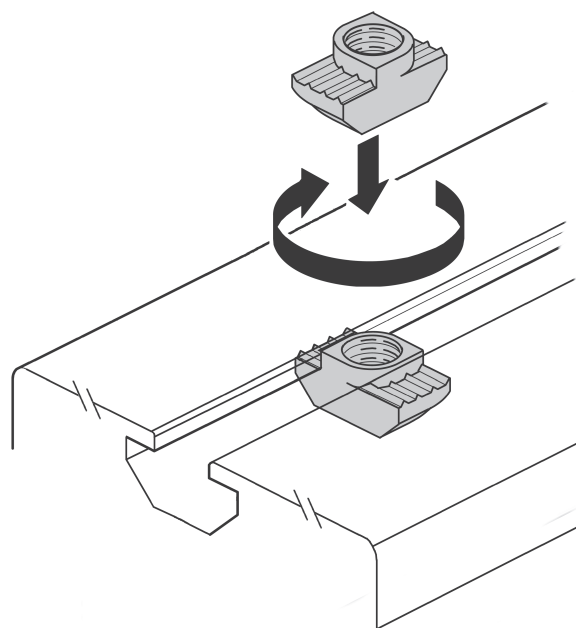
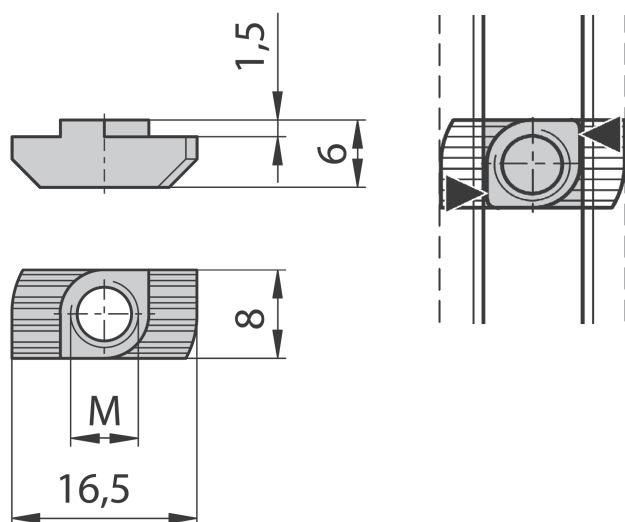
# MOVETEC



True Innovative Moving Technology

## T-Spormøtrik til MAC2 Løftesøjle

MN2



Slot	
8 (M6)	1000N



## Ekstratilbehør, monteringskruger, specialdele etc.:

Der fås forskelligt ekstratilbehør til MAC2/MAC2U Løftesøjler, bl.a.: Kraftige monteringsplader til top- og bund, monteringsplader til 90° vinkelret montering, div. spormøtrikker, selvformende-gevind skruger/bolte og monteringskruger/bolte. Specielle monteringsdele og monteringsplader i specielle størrelser og udførelser kan vi også hjælpe med. Du er altid meget velkommen til at kontakte os for et godt råd, specielle ønsker eller yderligere informationer på tlf. +45 64 89 28 05. Vi tilbyder også skræddersyede løsninger og Plug& Play løsninger.

## CAD-tegninger:

Du kan downloade 3D-tegninger (STEP-data) på MN2 til dit CAD-program eller som PDF-fil på vores hjemmeside.

## Manualer, installeringsvejledninger, godkendelser/certifikater, sikkerhedsinformationer etc.:

Installationsmanualer, samlings- og installationsvejledninger, advarsler, instruktionsvideoer og yderligere informationer, kan findes på vores hjemmeside: [www.movetec.dk](http://www.movetec.dk)



Yderligere information [www.movetec.dk](http://www.movetec.dk)



© Copyright Movetec Solutions ApS. LKD/MN2/dat050-DK/2/100/0219

# MOVETEC

Tel. +45 64 89 28 05 · [www.movetec.dk](http://www.movetec.dk)



True Innovative Moving Technology