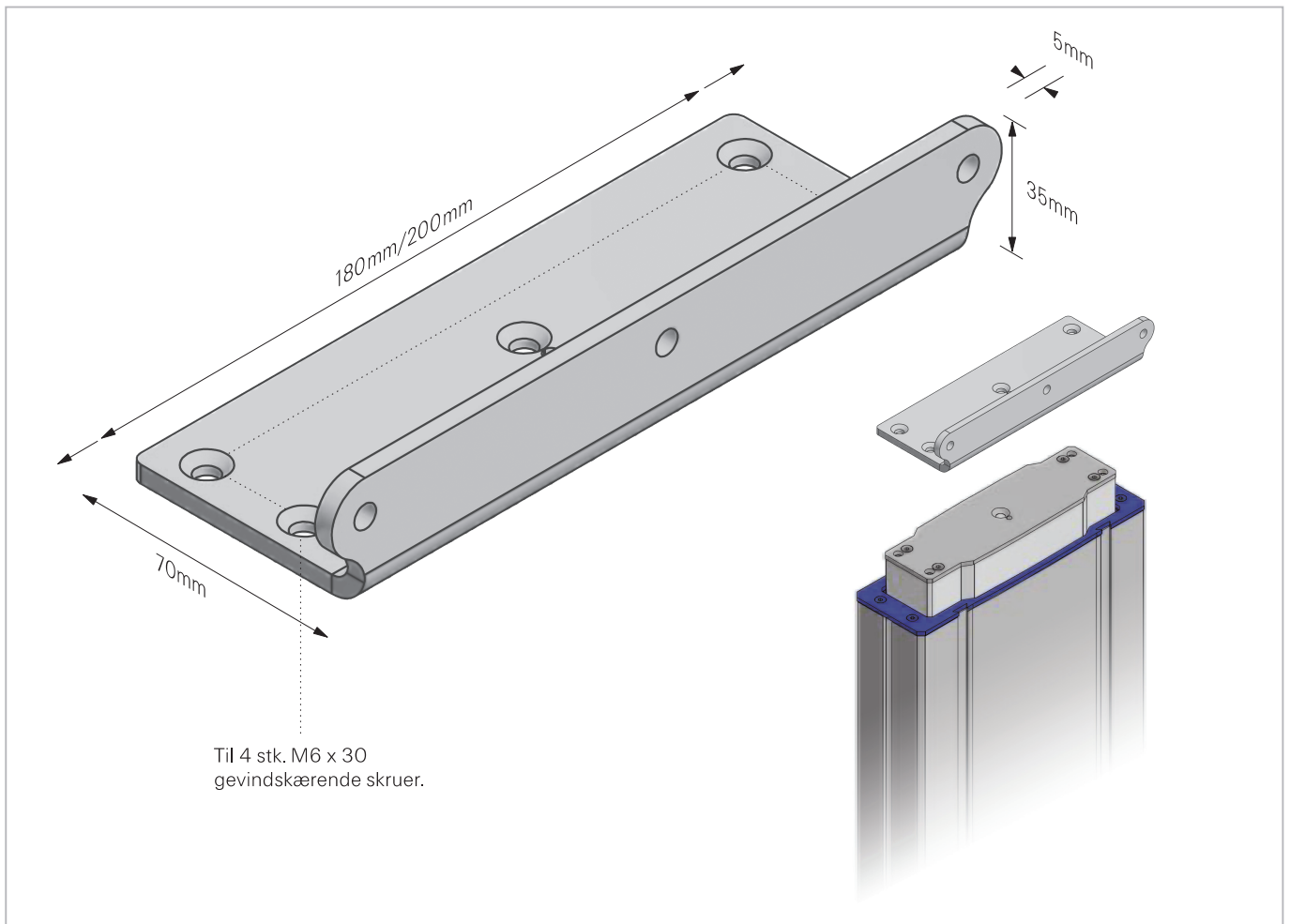


90° Monteringsplade til MAC2 Løftesøjle MP3



90° Monteringsplader til MAC2 Løftesøjler

Stærke stål monteringsplader til let montering af MAC2.

MP3 Monteringsplader er fremstillet specielt til MAC2 Løftesøjler. Monteringspladerne er designet til let og enkel indbygning eller montering af MAC2 Løftesøjler i en konstruktion ved hjælp af de 3 x Ø 6,5 mm monteringshuller.

MP3 Monteringspladerne bruges f.eks. hvor MAC2 Løftesøjlerne skal monteres i siden af et firkantprofilør, eller andre steder der kræver et 90° monteringsbeslag for optimal fastgørelse.

Det er vigtigt at bruge de rigtige skruer til montering af MP3 Monteringsplader på MAC2 Løftesøjler: 4 stk. M6 x 30 gevindskærende skruer i aluminium profilerne, for at få korrekt fastgørelse og styrke.

Materialer:

Materiale: 5mm stål
Overfladebehandling: Elgalvanisering
Skruer: Stål

Option: Lakerede (pulver) MP3 Montageplader (i alle RAL farver).

Tekniske data:

Monteringsplade, størrelse: 200mm x 70mm
Monteringsplade, højde: 35mm
Anvendelse: Til 90° montering af MAC2 på profilør m.fl.
Tykkelse: 5mm
Monteringskruehuller: Ø 6,5mm
Antal monteringskruehuller: 3
Montering af monteringsplader på MAC2: 4 stk. M6 x 30 gevindskærende skruer i aluminium profilen.
MP3 monteringsplade monteringskruehuller: Ø 6,5mm
Antal af MP3 monteringsplade monteringskruehuller: 4
Max. moment for skruemontering i MAC2 profiler: 6,8Nm v/M6 x 30
Maximum belastning: 3500N
Dynamisk bøjningsmoment: 500Nm
Statisk bøjningsmoment: 1000Nm

Monteringspladerne bør beskyttes mod længere tids eksponering af vand og fugtighed for at undgå korrosion.
Temperaturområde: +5°C - +45°C (samme som for MAC2)

Option:

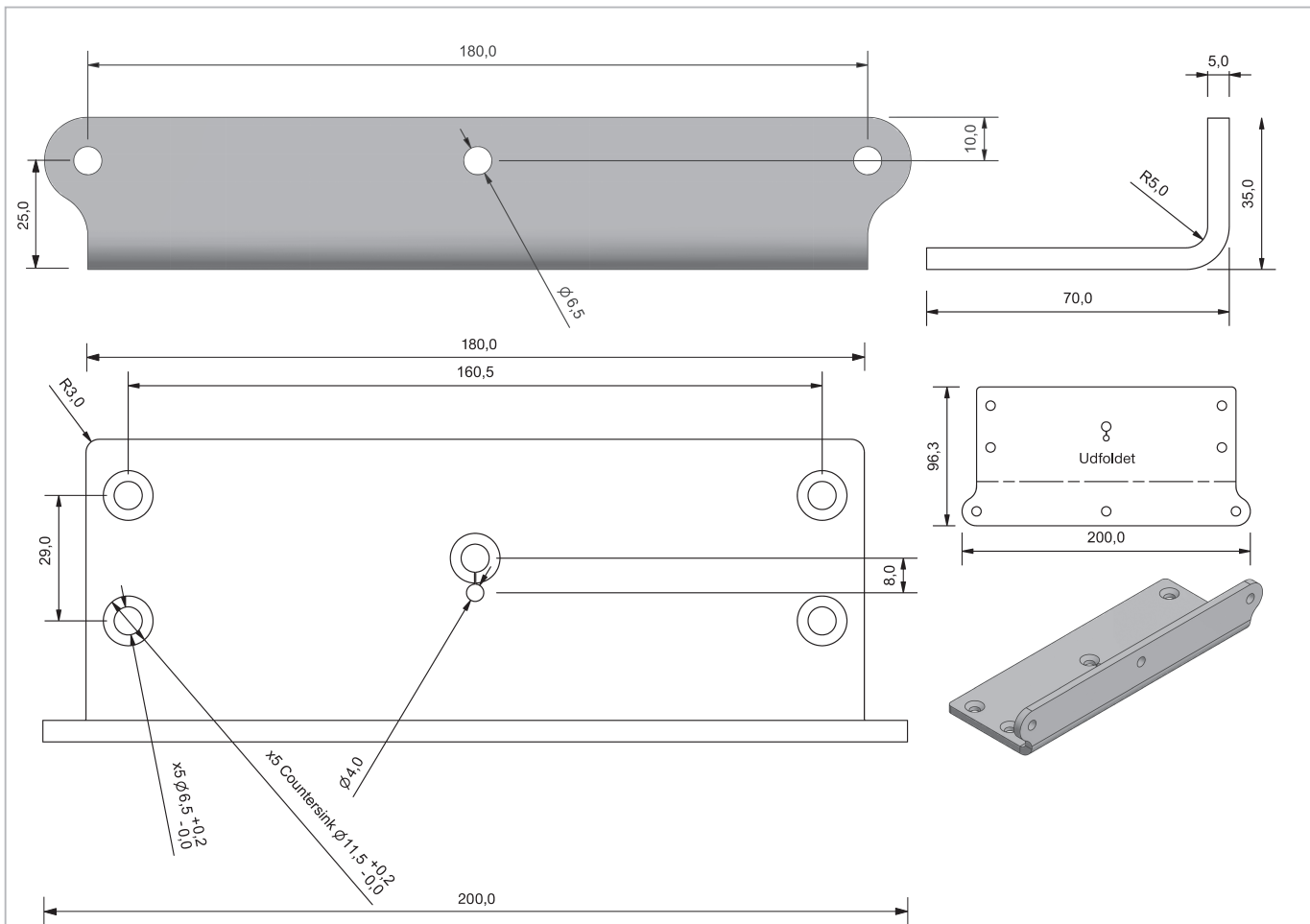
Movetec tilbyder at fabriksmontere MP3 Monteringsplader på MAC2 Løftesøjler, på fabrikken i Danmark.

MOVETEC



True Innovative Moving Technology

90° Monteringsplade til MAC2 Løftesøjle MP3



Monteringskruer, specialdele etc.:

Ønskes MP3 Monteringsplader fabriksmonteret på MAC2 Løftesøjler, monteringskruer, specielle monteringsdele, monteringsplader i specielle størrelser, et godt råd - så er du altid meget velkommen til at kontakte os angående dine ønsker og yderligere informationer på tlf. +45 64 89 28 05 - vi tilbyder også skræddersyede løsninger.

CAD-tegninger:

Du kan downloade 3D-tegninger (STEP-data) på MP3 til dit CAD-program eller som PDF-fil på vores hjemmeside.

Manualer, installationsvejledninger, godkendelser/certifikater, sikkerhedsinformationer etc.:

Installationsmanualer, samlings- og installationsvejledninger, advarsler, instruktionsvideoer og yderligere informationer, kan findes på vores hjemmeside: www.movetec.dk

Yderligere information www.movetec.dk



© Copyright Movetec Solutions ApS. LKD/MP3/dat041-DK/2/100/0219

MOVETEC

Tel. +45 64 89 28 05 · www.movetec.dk



True Innovative Moving Technology