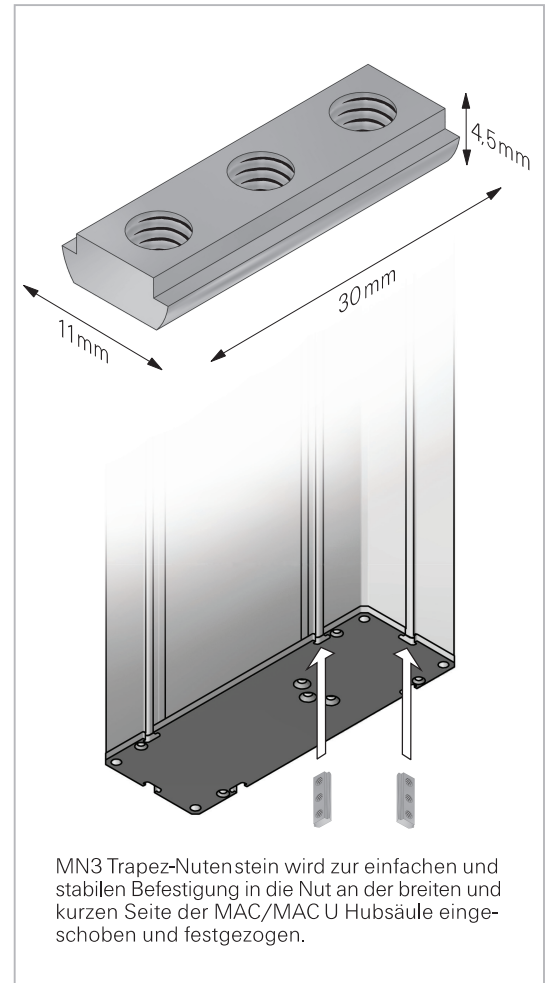


Trapez Nutenstein für MAC Hubsäulen MN3 MN3



MN3 Trapez-Nutenstein wird zur einfachen und stabilen Befestigung in die Nut an der breiten und kurzen Seite der MAC/MAC U Hubsäule eingeschoben und festgezogen.

Trapez Nutenstein für MAC Hubsäulen MN3

Einfache, sichere und stabile Befestigung von MAC/MAC U

Der MN3 Nutenstein wird speziell für die MAC/MAC U Hubsäulen hergestellt. Die Nutensteine wurden für eine solide und sichere Befestigung, Einbau oder Montage von MAC/MAC U Hubsäulen in einer Konstruktion entworfen. Die trapezförmigen Nutensteine passen in die Nuten der MAC/MAC U Hubsäulen. Die MN3 Nutensteine sind für die Befestigung auf der breiten und kurzen Seite der MAC/MAC U Hubsäulen bestimmt (an der breiten Seite auf MAC2/MAC2U kommen MN1 Nutensteine zum Einsatz).

Um eine korrekte und starke Befestigung an MAC/MAC U Hubsäulen in den Nuten von MAC/MAC U Profilen zu ermöglichen ist es wichtig MN1, MN2 bzw. MN3 Nutensteine zur Montage oder Befestigung von MAC/MAC U zu verwenden. Die Anzahl der erforderlichen MN1, MN2 und MN3 Nutensteinen hängt von der Belastung ab, für die die Nut/Hubsäule ausgelegt ist.

Spezifikationen:

Material: Harte Aluminiumlegierung
Oberflächenbehandlung: Natur, Roh
Option: Rostfreien Stahl

Technische Daten:

Breite unten: 30 mm x 11 mm
Breite oben: 30 mm x 7,9 mm
Stärke: 4,5 mm
Passend für Hubsäule: MAC und MAC U
Passend für Nuten: 8 mm
Trapezwinkel: Runde \varnothing 11 mm
Höchstbelastung (Nutenstein): 1000 N (je nach Belastungswinkel)
Einsatzbereich: Befestigung an der breiten und kurzen Seite von MAC/MAC U Hubsäulen (an der breiten Seite auf MAC2/MAC2U kommen MN1 Nutensteine zum Einsatz).
Loch für Montagebolzen: M6
Anzahl Löcher für Montagebolzen: 3
Anzahl MN3 Nutensteine pro Nut in der MAC/MAC U Hubsäule: Abhängig von der Belastung, für die die Nut/Hubsäule ausgelegt ist.
Max. Anzugsmoment für Montageschrauben in MAC/MAC U Profilen: 6,8 Nm

Optional: Komplette Montagesätze mit dem gewünschten/kundenspezifischem Inhalt können zusammen mit den MAC/MAC U Hubsäulen geliefert werden.

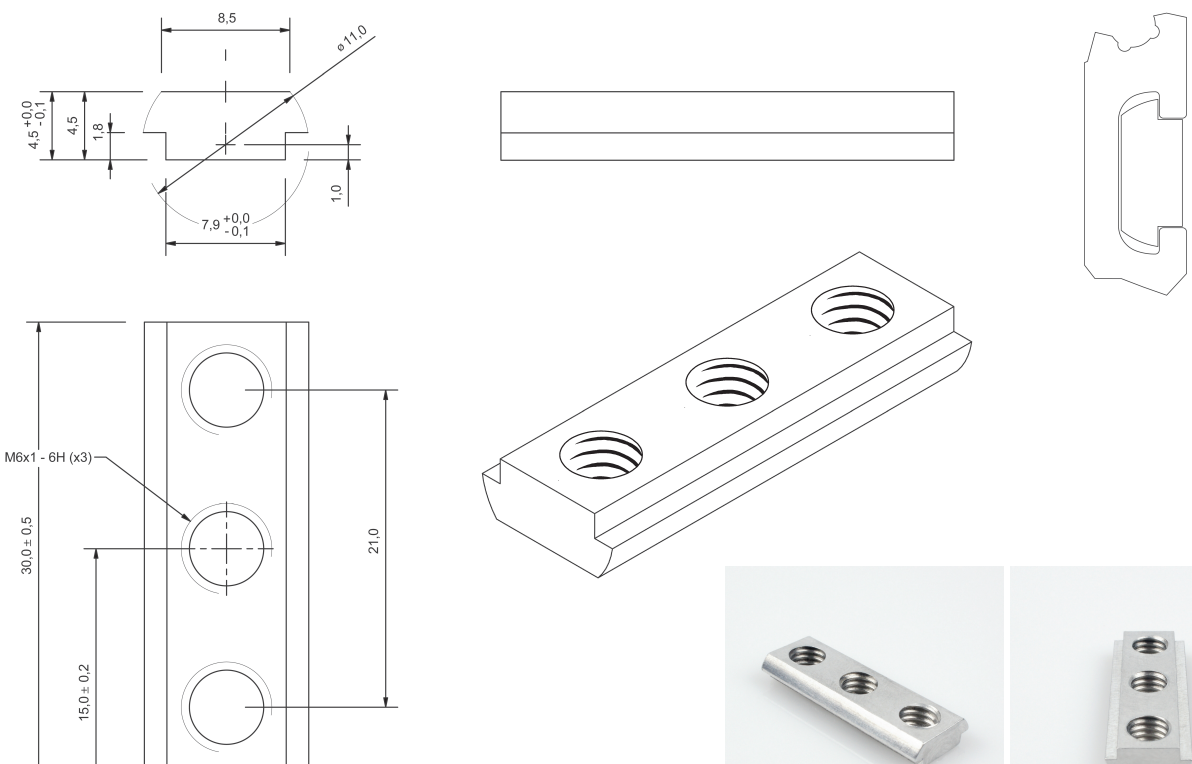
MOVETEC



True Innovative Moving Technology

Trapez Nutenstein für MAC Hubsäulen

MN3



Zubehör, Montageschrauben, Spezialteile und mehr:

Für alle MAC/MAC U Hubsäulen ist unterschiedliches Sonderzubehör erhältlich, u. a.: Kräftige Montageplatten für oben bzw. unten, Montageplatten für eine 90° Montage, verschiedene Ausführungen von Nutensteinen, gewindefurchende Schrauben/Bolzen und Montageschrauben/-bolzen. Wir können Ihnen auch spezielle Montageteile und Montageplatten in Sondergrößen/-ausführungen anbieten. Bitte sprechen Sie uns jederzeit bei Fragen, Sonderwünschen oder für weitere Informationen an: +45 64 89 28 05. Wir bieten auch kundenspezifische sowie Plug&Play-Lösungen an.

CAD-Zeichnungen:

Sie können 3D-Zeichnungen (STEP-Datei) für MN3 für Ihr CAD-Programm oder als PDF-Datei auf unsere Homepage herunterladen.

Handbücher, Installationsanleitungen, Zulassungen, Sicherheitshinweise usw.:

Einbauerklärung, Montage- und Installationsanleitungen, Warnhinweise, Anleitungsvideos und weitere Informationen finden Sie auf unserer Homepage www.movetec.dk

Weitere Informationen → www.movetec.dk

INSTALL VIDEO PHOTO DATA* BUILD E-MAIL 3D+ CE-APP

© Copyright Movetec Solutions ApS. LKD/MN3/dat230-DE/2/100/1019

MOVETEC

Tel. +45 64 89 28 05 · www.movetec.dk



True Innovative Moving Technology