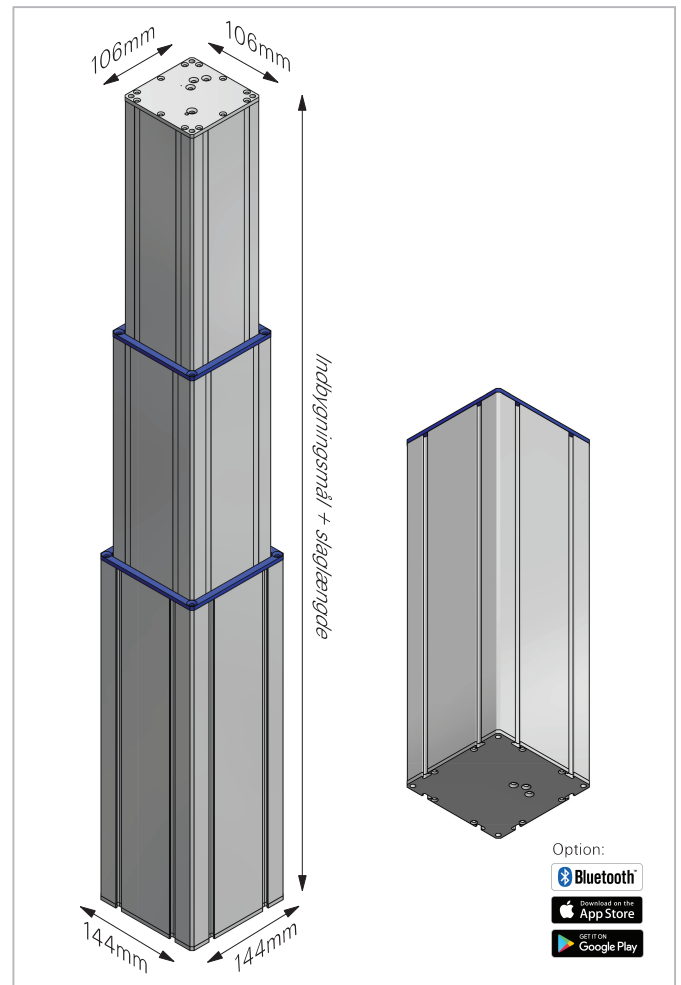


3-delt Aluminium Løftesøjle

MAC12

Op til 3500N



3-delt Aluminium Løftesøjle MAC12

Lille indbygningshøjde, stor slaglængde. Til industrielle formål.

MAC12 er en helt nyudviklet løftesøjle, designet til at møde de krav af æstetik og høj kvalitet der ofte stilles til industrielle arbejdspladser og mange andre industrielle formål samt i medicinalindustrien. MAC12 har et lavt lydniveau. MAC12 løftesøjlen er udviklet til at kunne klare belastninger på op til 3500N og har en hastighed på op til 47mm/sek uden belastning. Bøjningsmomentet er på 1000Nm.

Plug & Play: Movetec kan levere MAC12 som en komplet Plug & Play løsning, der inkluderer en eller flere MAC12 løftesøjler, en Movetec styring 230V AC, alle kabler og et betjeningspanel.

Option: Ved at vælge en styring med Bluetooth®, kan MAC12 løftesøjler let betjenes fra en iPhone® eller Android®-Smartphone.

Materialer:

Yderprofil: Elokeret aluminium
 Midterprofil: Elokeret aluminium
 Inderprofil: Elokeret aluminium
 Glideskinner: POM derivate
 Top- og bundplade: Stål
 Indvendigt løftesystem: Aluminium, stål, ABS, POM, PP

Tekniske data:

Max. belastning: 3500N (afhængig af slaglængde)
 Max. hastighed uden belastning: 47 mm/sek (800N) (afhængig af kraft)
 Slaglængde: 200-800mm (specialversion op til 1200mm) (afhængig af kraft)
 Dynamisk/statisk bøjningsmoment: 800/1000 Nm (afhængig af slaglængde)
 Indbygningsmål/-længde: 1/2 slaglængde + 144mm/244-744/819mm
 Temperaturområde: +5° C - +45° C
 Driftsspænding: 12/24V DC
 Kabeludgang: Kabeludgang i den lille profil
 Intermittens: 10-25%
 Dobbelt Hall-sensor: Ja
 Topplade størrelse: 106mm x 106mm
 Bundplade størrelse: 144mm x 144mm
 Yderprofil størrelse: 144mm x 144mm
 Inderprofil størrelse: 106mm x 106mm
 Monteringsspor: Bredde top 8,1 mm/indv. 8,1-12 mm/dybde 5mm
 Styring: Flere muligheder, se mere på www.movetec.dk
 Synkronkørsel: Max. 32x/16x løftesøjler i synkronkørsel
 Betjeningspanel: Flere muligheder, se mere på www.movetec.dk
Optioner: Bluetooth® styring med iPhone®- eller Android® Smartphone. Potentiometer. 12V DC. Top- og bund monteringsplader. Kabeludgang i den store profil (se MAC12U). Styring m/ Lithium-Ion batteripakke. 100% bremse. Lille fjernbetjening.

MOVETEC

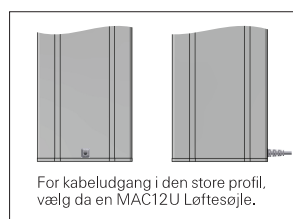


True Innovative Moving Technology

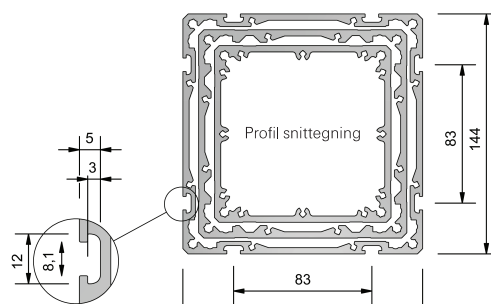
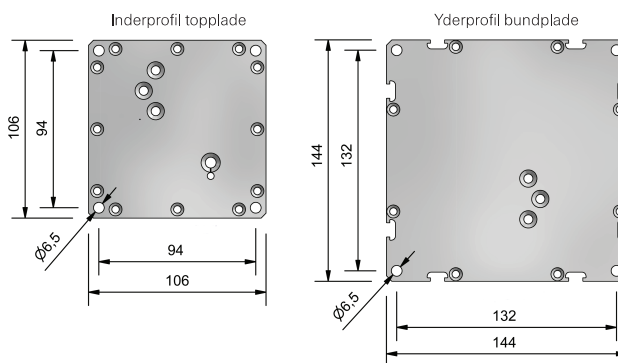
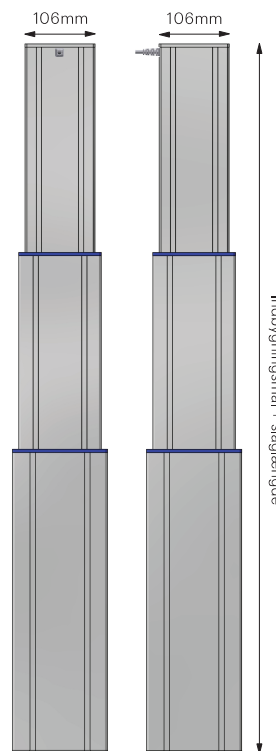
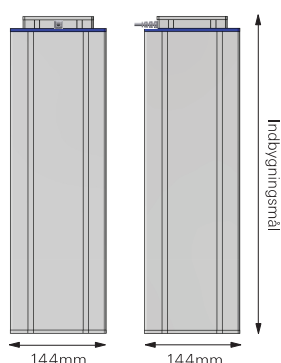
3-delt Aluminium Løftesøjle

MAC12

Op til 3500N



MAC12 Kabeludgang:
Kabeludgang i den lille profil.



Alle mål i mm.

Fatning

Stik



Styringer og betjeningspaneler:

MAC12 kan bruges sammen med alle Movetec styringer og Movetec betjeningspaneler. Nogle styringer kan forprogrammeres med helt kundespecifikke funktioner. Du er altid meget velkommen til at kontakte os angående dine ønsker og yderligere informationer på tlf. +45 64 89 28 05 - vi tilbyder også skræddersyede løsninger.

CAD-tegninger:

Du kan downloade 3D-tegninger (STEP-data) på MAC12 til dit CAD-program eller som PDF-fil på vores hjemmeside.

Løftesøjle data:

Gear/motor-type nr.	Styrke, v/tryk N	Styrke, v/træk N	Typ. strømforbrug v/belastning A	Hastighed uden belastning mm/sek	Slaglængde i mm	Indbygningens mål (ved slaglængde 200-1200mm) i mm	Max. statisk bøjningsmoment Nm
G1	1750	1750	4,7	24	200-1200	244-744/819	800/1000
G2	3500	3500	9,4	34	200-1200	244-744/819	800/1000
J1	1000	1000	3,2	47	200-1200	244-744/819	800/1000
J2	2000	2000	6,4	24	200-1200	244-744/819	800/1000
K1	800	800	3,5	34	200-1200	244-744/819	800/1000
K2	1500	1500	7,0	47	200-1200	244-744/819	800/1000

Molex stik/tilkobling:

Product	1	2	3	4	5	6	7	8
Color	White	Red		Green	Blue	Orange	Black	Yellow
Dual Hall	Hall 1	+5V	NC	Motor+	Hall 2	NC	Ground	Motor-

Manualer, installationsvejledninger, godkendelser/certifikater, sikkerhedsinformationer etc.:

Installationsmanualer, samlings- og installationsvejledninger, advarsler, instruktionsvideoer og yderligere informationer, kan findes på vores hjemmeside: www.movetec.dk



Bluetooth® er et registreret varemærke og er ejerens ejendom og ejes af Bluetooth SIG, Inc. Android®/ Google Play® er registrerede varemærker og er ejerens ejendom og ejes af Google Inc. Apple®/ App Store® er registrerede varemærker og er ejerens ejendom og ejes af Apple Inc. Andre varemærker og handelsnavne er de respektive ejeres ejendom.

Yderligere information www.movetec.dk



© Copyright Movetec Solutions ApS. LKD/MAC12/dat177-DK/5/100/1121

MOVETEC

Tel. +45 64 89 28 05 · www.movetec.dk



True Innovative Moving Technology