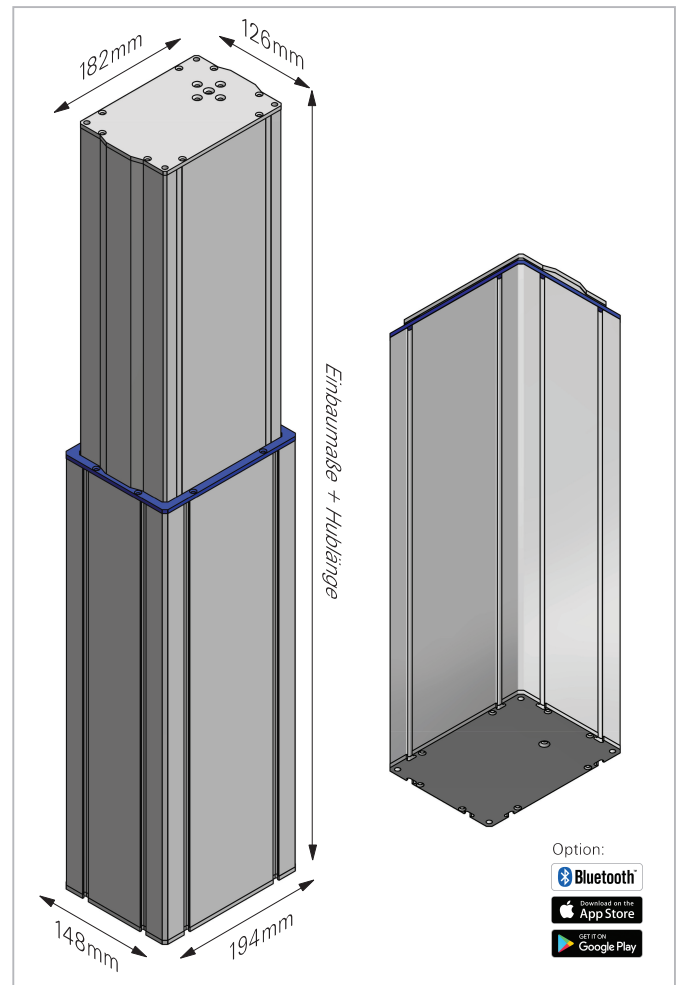


Heavy-duty Aluminium-Hubsäule

MAC14

Bis zu 10000N



Heavy-duty Aluminium-Hubsäule MAC14

Starke und stabile industrielle Hochleistungs-Hubsäule

MAC14 ist entwickelt worden, um sehr schwere Lasten (bis 10000N) bei langsamer Geschwindigkeit und leichtere Aufgaben bei hoher Geschwindigkeit zu bewegen. Bei der Entwicklung wurde vor allem auf hohe Stabilität, Ästhetik und ein vernünftiges Preisniveau Wert gelegt. Eine sehr starke und stabile Hubsäule für die industrielle Verwendung, ideal für ergonomische Industriearbeitsplätze.

Plug & Play: MAC14 ist als Plug & Play Lösung erhältlich, komplett mit einer oder mehreren MAC14 Hubsäulen, Movetec-Steuerung 230 VAC, allen Kabeln und Bedieneinheit.

Option: Auswählen einer Steuerung mit Bluetooth® sind MAC14 durch das iPhone® oder Android® Smartphone leicht gesteuert werden.

Spezifikationen:

Außenprofil: Eloxiertes Aluminium
Innenprofil: Eloxiertes Aluminium
Reibungspart: POM Derivat
Obere Deckplatte: Stahl
Bodenplatte: Stahl
Hubantrieb der Säule: Aluminium, Stahl, ABS, POM, PP

Technische Daten:

Maximale Belastung: 10000N (abhängig von der Hublänge)
Max. Geschwindigkeit ohne Last: 39mm/s (1000 N) (abhängig von der Kraft)
Hublänge: 100-600*mm (Sonderausführungen bis 1000mm) (abh. von der Kraft)
Dyn./statisches Biegemoment: 800/1000 Nm (abhängig von der Hublänge)
Einbaulänge/Einbaumaße: 222-779mm (bei 10000N: 284-584mm)
Betriebstemperatur: +5 °C - +45 °C
Spannungsversorgung: 12/24V DC
Kabelausgang: Kabelausgang im kleinen Profil/Innenprofil
Intermittens: 10%
Doppelte Hallensoren: Ja
Obere Deckplatte Größe: 182mm x 126mm
Bodenplatte Größe: 194mm x 148mm
Außenprofil Größe: 194mm x 148mm
Innenprofil Größe: 182mm x 126mm
Montagespur A: Breite oben 8,1 mm/innen 8,1-12mm/Tiefe 5mm
Steuerungseinheit: Mehrere Möglichkeiten, siehe: www.movetec.dk
Synchronbetrieb: Max. 32x/16x(12x) Hubsäulen im Synchronbetrieb
Bedieneinheit: Mehrere Möglichkeiten, siehe: www.movetec.dk
Optionen: Bluetooth® Steuerung für iPhone®- und Android® Smartphones. Potentiometer. Oben- und Boden Montageplatten. Kabelausgang im großen Profil/Außenprofil (siehe MAC14U). Steuerungseinheit mit Lithium-Ion AkkuPack. 100% Bremse. Kleine Fernbedienung.

*Hublänge 100-400mm bei 10000N

MOVETEC

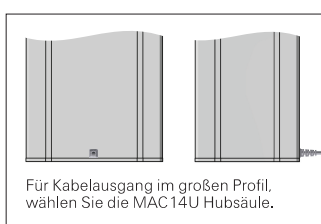
True Innovative Moving Technology



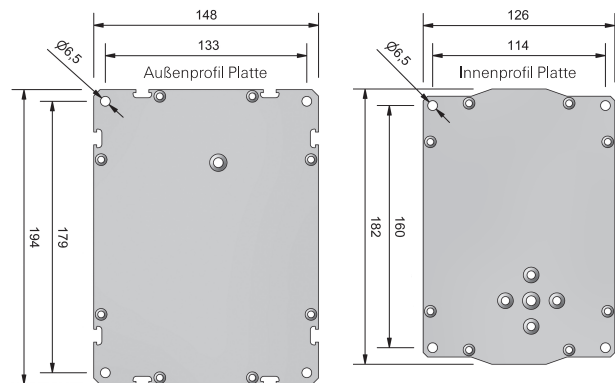
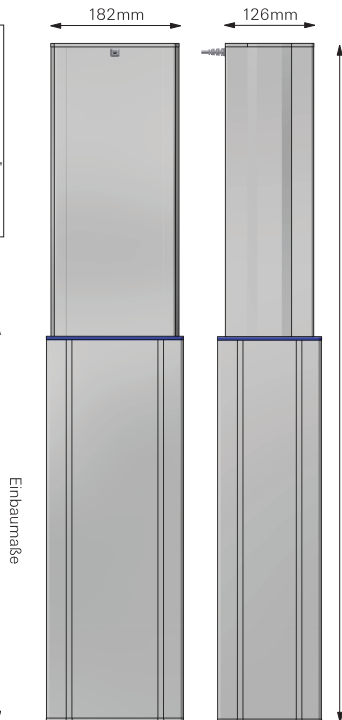
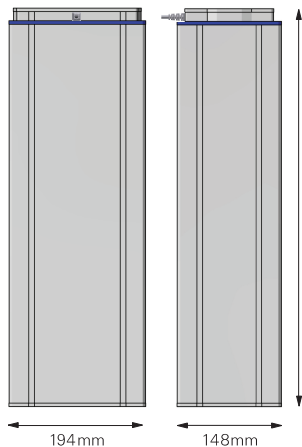
Heavy-duty Aluminium-Hubsäule

MAC14

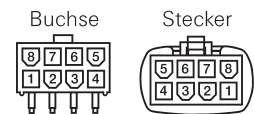
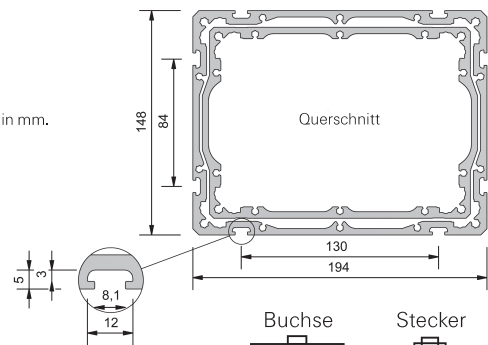
Bis zu 10000N



MAC14 Kabelausgang:
Kabelausgang im kleinen Profil.



Alle maße in mm.



Steuerungseinheiten und Bedieneinheiten:

MAC14 kann mit alle Movetec Steuerungseinheiten und Bedieneinheiten verwendet werden. Einige Steuerungseinheiten können auch für kundenspezifische Anwendungen/Funktionen programmiert werden - bitte wenden Sie sich mit Ihren Wünschen an uns, wir freuen uns über Ihren Anruf: +45 64 89 28 05.

CAD-Zeichnungen:

Sie können 3D-Zeichnungen (STEP-Datei) für MAC14 für Ihr CAD-Programm oder als PDF-Datei auf unserer Homepage herunterladen.

Molex Stecker/Anschlüsse:

Product	1	2	3	4	5	6	7	8
Color	White	Red		Green	Blue	Orange	Black	Yellow
Dual Hall	Hall 1	+5V	NC	Motor+	Hall 2	NC	Ground	Motor-

Handbücher, Installationsanleitungen, Zulassungen, Sicherheitshinweise usw.:

Einbauerklärung, Montage- und Installationsanleitungen, Warnhinweise, Anleitungsvideos und weitere Informationen finden Sie auf unserer Homepage www.movetec.dk

Hubsäulendaten:

Getriebe- typ nr.	Kraft, Druck N	Kraft, Zug N	Typ. Stromver- brauch bei Last A	Geschwindig- keit ohne Last (32VDC) mm/s	Hublänge in mm	Einbaumaße (Bei Hub- länge 100-600/400*mm in mm	Max. statisches Biegemoment Nm
P	1000	1000	3,0	39,0	100 - 600	222-779	1000
O	2000	2000	4,1	27,1	100 - 600	222-779	1000
G	2000	2000	3,3	21,4	100 - 600	222-779	1000
Q	3500	3500	4,7	15,1	100 - 600	222-779	1000
L	6000	4000	4,3	7,6	100 - 600	222-779	1000
B	10000	4000	5,3	5,7	100 - 400	*284-584	1000



Bluetooth® ist ein eingetragenes Warenzeichen und Eigentum der Besitzer Bluetooth SIG, Inc. Android®/ Google Play® ist eingetragenes Warenzeichen und Eigentum der Besitzer Google Inc. Apple®/ App Store® ist eingetragenes Warenzeichen und Eigentum der Besitzer Apple Inc. Andere Warenzeichen und Handelsnamen sind Eigentum ihrer jeweiligen Inhaber.

Weitere Informationen www.movetec.dk



© Copyright Movetec Solutions ApS, LKD/MAC14/dat 181-DE/5/100/1121

MOVETEC

Tel. +45 64 89 28 05 · www.movetec.dk



True Innovative Moving Technology