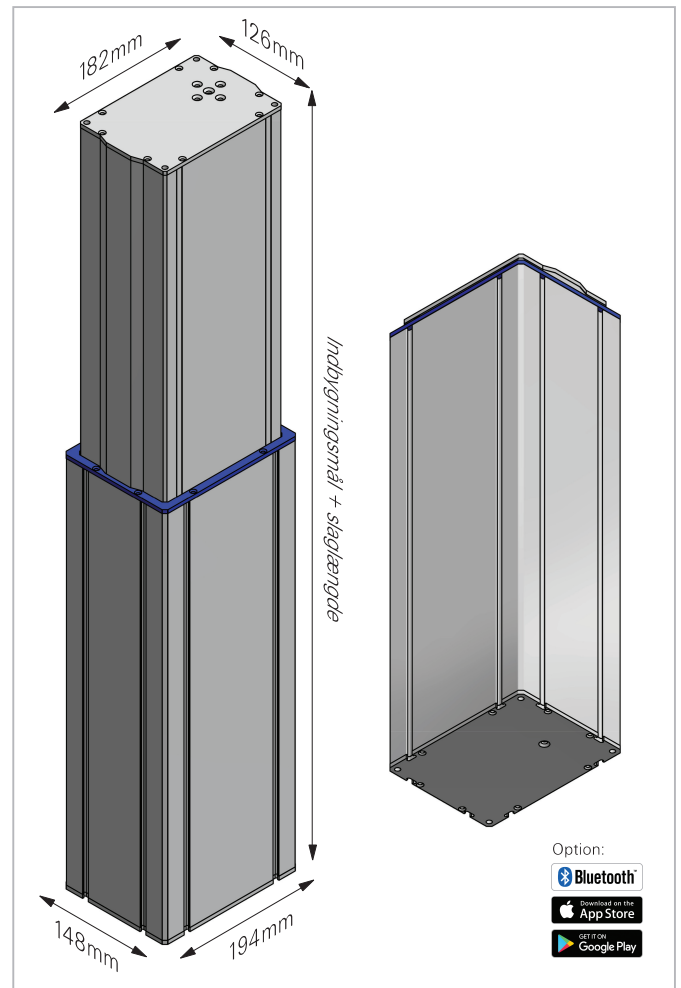


# Heavy-duty Aluminium Løftesøjle

## MAC14

Op til 10000N



### Heavy-duty Aluminium Løftesøjle MAC14

Meget stærk, stabil højtydende løftesøjle til industrielt brug.

MAC14 Heavy-Duty Løftesøjle er specielt udviklet til at udføre meget tunge løft (op til 10000N) eller flytte/bevæge tunge emner ved lav hastighed, eller lettere opgaver ved højere hastighed. I forbindelse med udviklingen, blev der lagt vægt på høj stabilitet og kvalitet til fornuftig pris. En stærk løftesøjle til industrielt brug. Bøjningsmoment er på 1000Nm. **Plug & Play:** Movetec kan levere MAC14 som en komplet Plug & Play løsning, der inkluderer en eller flere MAC14 løftesøjler, en Movetec styring 230V AC, alle kabler og et betjeningspanel.

Ved at vælge en styring med Bluetooth® kan MAC14 løftesøjler let betjenes fra en iPhone® eller Android®-Smartphone.

#### Materialer:

Yderprofil: Eloxeret aluminium  
 Inderprofil: Eloxeret aluminium  
 Glideskiner: POM derivate  
 Topplade: Stål  
 Bundplade: Stål  
 Indvendigt løftesystem: Aluminium, stål, ABS, POM, PP

#### Tekniske data:

Max. belastning: 10000N (afhængig af slaglængde)  
 Max. hastighed uden belastning: 39mm/sek (1000N) (afhængig af kraft)  
 Slaglængde: 100-600\*mm (specialversion op til 1000mm) (afhængig af kraft)  
 Dynamisk/statisk bøjningsmoment: 800/1000 Nm (afhængig af slaglængde)  
 Indbygningsmål/længde: 222-779mm (ved 10000N: 284-584mm)  
 Temperaturområde: +5°C - +45°C  
 Driftsspænding: 12/24V DC  
 Kabeludgang: Kabeludgang i den lille profil  
 Intermittens: 10%  
 Dobbelt Hall-sensor: Ja  
 Topplade størrelse: 182mm x 126mm  
 Bundplade størrelse: 194mm x 148mm  
 Yderprofil størrelse: 194mm x 148mm  
 Inderprofil størrelse: 182mm x 126mm  
 Monteringsspor: Bredde top 8,1mm/indv. 8,1-12mm/dybde 5mm  
 Styring: Flere muligheder, se mere på [www.movetec.dk](http://www.movetec.dk)  
 Synkronkørsel: Max. 32x/16x (12x) løftesøjler i synkronkørsel  
 Betjeningspanel: Flere muligheder, se mere på [www.movetec.dk](http://www.movetec.dk)  
**Optioner:** Bluetooth® styring med iPhone®- eller Android® Smartphone. Potentiometer. 12V DC. Top- og bund monteringsplader. Kabeludgang i den store profil (se MAC14U). Styring m/ Lithium-Ion batteripakke. 100% bremse. Lille fjernbetjening.

\*Slaglængde 100-400mm ved 10000N

# MOVETEC

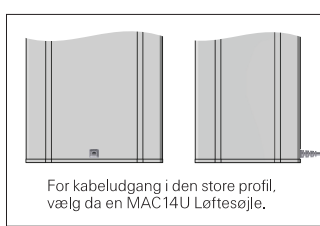
True Innovative Moving Technology



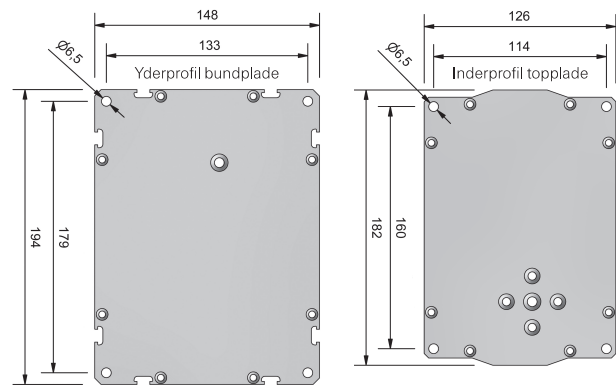
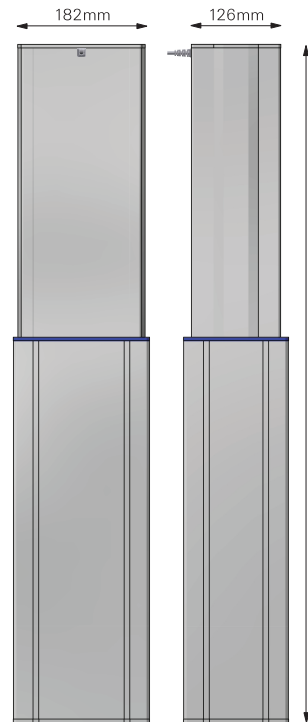
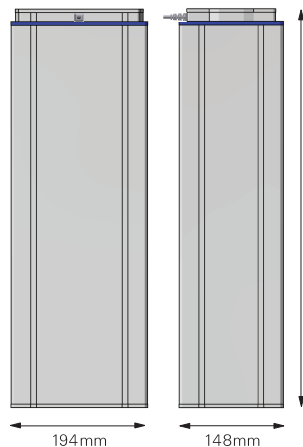
# Heavy-duty Aluminium Løftesøjle

## MAC14

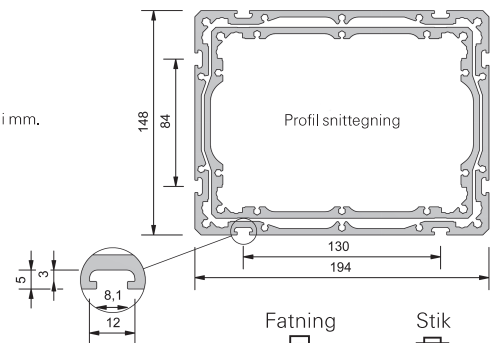
Op til 10000N



MAC14 Kabeludgang:  
Kabeludgang i den lille profil.



Alle mål i mm.



Fatning



Stik



### Styringer og betjeningspaneler:

MAC14 kan bruges sammen med alle Movetec styringer og Move-tec betjeningspaneler. Nogle styringer kan forprogrammeres med helt kundespecifikke funktioner. Du er altid meget velkommen til at kontakte os angående dine ønsker og yderligere informationer på tlf. +45 64 89 28 05 - vi tilbyder også skræddersyede løsninger.

### CAD-tegninger:

Du kan downloade 3D-tegninger (STEP-data) på MAC14 til dit CAD-program eller som PDF-fil på vores hjemmeside.

### Løftesøjle data:

Gear/motor-type nr.	Styrke, v/tryk N	Styrke, v/træk N	Typ. strømforbrug v/belastning A	Hastighed, u/belastn. (32VDC) mm/sek	Slaglængde i mm	Indbygningssnål (v/slaglængde 100-600/400*mm) i mm	Max. statisk bøjningsmoment Nm
P	1000	1000	3,0	39,0	100 - 600	222 - 779	1000
O	2000	2000	4,1	27,1	100 - 600	222 - 779	1000
G	2000	2000	3,3	21,4	100 - 600	222 - 779	1000
Q	3500	3500	4,7	15,1	100 - 600	222 - 779	1000
L	6000	4000	4,3	7,6	100 - 600	222 - 779	1000
B	10000	4000	5,3	5,7	100 - 400	*284-584	1000

### Molex stik/tilkobling:

Product	1	2	3	4	5	6	7	8
Color	White	Red		Green	Blue	Orange	Black	Yellow
Dual Hall	Hall 1	+5V	NC	Motor+	Hall 2	NC	Ground	Motor-

### Manualer, installationsvejledninger, godkendelser/certifikater, sikkerhedsinformationer etc.:

Installationsmanualer, samlings- og installationsvejledninger, advarsler, instruktionsvideoer og yderligere informationer, kan findes på vores hjemmeside: [www.movetec.dk](http://www.movetec.dk)



Bluetooth® er et registreret varemærke og er ejerens ejendom og ejes af Bluetooth SIG, Inc. Android®/ Google Play® er registrerede varemærker og er ejerens ejendom og ejes af Google Inc. Apple®/ App Store® er registrerede varemærker og er ejerens ejendom og ejes af Apple Inc. Andre varemærker og handelsnavne er de respektive ejeres ejendom.

Yderligere information [www.movetec.dk](http://www.movetec.dk)



© Copyright Movetec Solutions ApS. LKD/MAC14/dat183-DK/3/100/1121

# MOVETEC

Tel. +45 64 89 28 05 · [www.movetec.dk](http://www.movetec.dk)



True Innovative Moving Technology