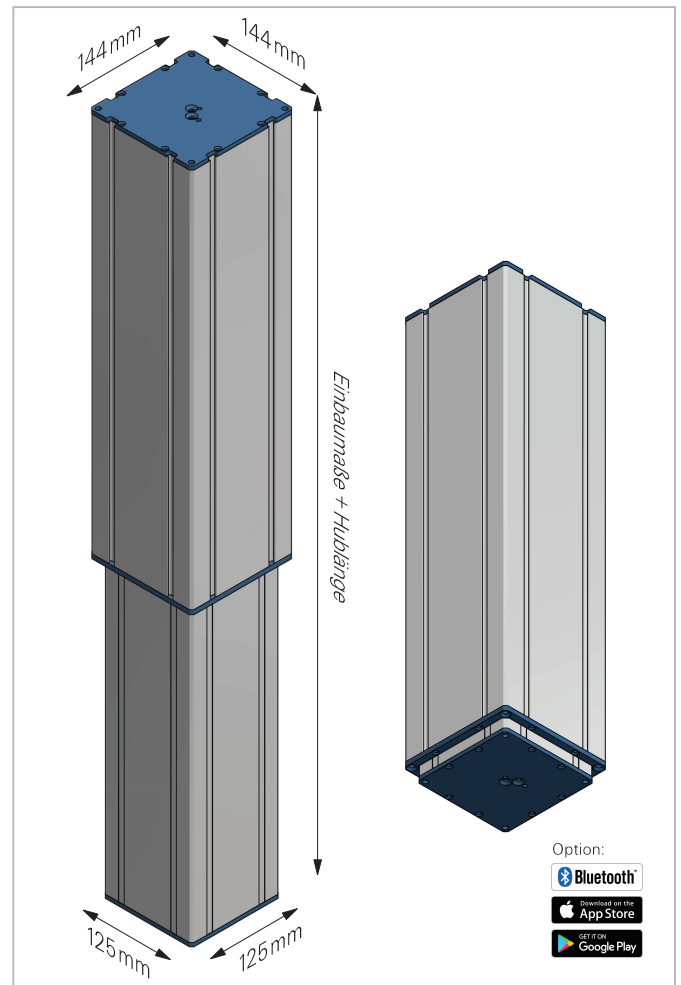
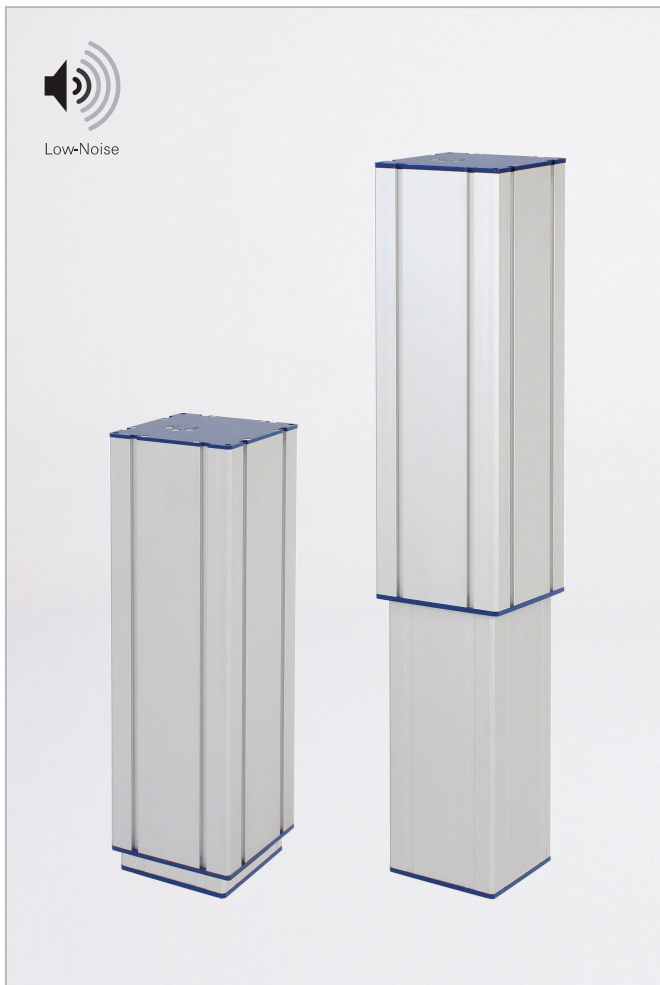


Aluminium-Hubsäule

MAC15U

Bis zu 6000N



Aluminium-Hubsäule MAC15U

Quadratisch. Für Industrielle ergonomische Arbeitsplätze.

MAC15U ist eine völlig neu entwickelte Hubsäule, entworfen mit Blick auf zukünftige Anforderungen an Ästhetik und Qualität bei Industriearbeitsplätze. Bei der Entwicklung wurde vor allem auf hohe Stabilität, Ästhetik und ein vernünftiges Preisniveau Wert gelegt. Die Hubäule ist für Belastungen von max. 6000 N ausgelegt und kann unbelastet mit bis zu 23,5mm/s bewegt werden. Das Biegemoment beträgt 1000 Nm.

Plug & Play: MAC15U ist als Plug & Play Lösung erhältlich, komplett mit einer oder mehreren MAC15U-Hubsäulen, Movetec-Steuerung 230 VAC, alle Kabeln und Bedieneinheit.

Auswählen einer Steuerung mit Bluetooth®, sind MAC15U durch das iPhone® oder Android®-Smartphone leicht gesteuert werden.

Spezifikationen:

Außenprofil: Eloxiertes Aluminium
Innenprofil: Eloxiertes Aluminium
Reibungspart: POM Derivat
Obere Deckplatte: Stahl
Bodenplatte: Stahl
Hubantrieb der Säule: Aluminium, Stahl, ABS, POM, PP

Technische Daten:

Maximale Belastung: 6000N (abhängig von der Hublänge)
Max. Geschwindigkeit ohne Last: 23,5mm/s (1500N) (abhängig von der Kraft)
Hublänge: 100-600mm (Sonderausführungen bis 1000mm) (abh. von der Kraft)
Dyn./statisches Biegemoment: 800/1000 Nm (abhängig von der Hublänge)
Einbaulänge/Einbaumaße: 222-779mm
Betriebstemperatur: +5 °C - +45 °C
Spannungsversorgung: 12/24V DC
Kabelausgang: Kabelausgang im großen Profil/Außenprofil
Intermittens: 10%
Doppelte Hallensoren: Ja
Obere Deckplatte Größe: 144mm x 144mm
Bodenplatte Größe: 125mm x 125mm
Außenprofil Größe: 144mm x 144mm
Innenprofil Größe: 125mm x 125mm
Montagespur A: Breite oben 8,1mm/innen 8,1-12mm/Tiefe 5mm
Steuerungseinheit: Mehrere Möglichkeiten, siehe: www.movetec.dk
Synchronbetrieb: Max. 32x/16x Hubsäulen im Synchronbetrieb
Bedieneinheit: Mehrere Möglichkeiten, siehe: www.movetec.dk
Optionen: Bluetooth® Steuerung für iPhone®- und Android® Smartphones. Potentiometer. Oben- und Boden Montageplatten. Kabelausgang im kleinen Profil/Innenprofil (siehe MAC15). Steuerungseinheit mit Lithium-Ion AkkuPack. 100% Bremse. Kleine Fernbedienung.

MOVETEC

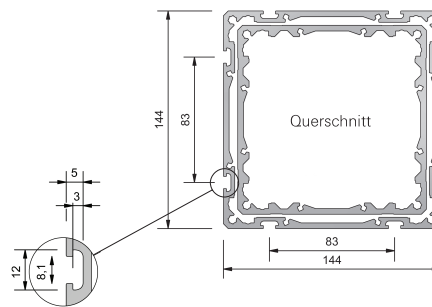
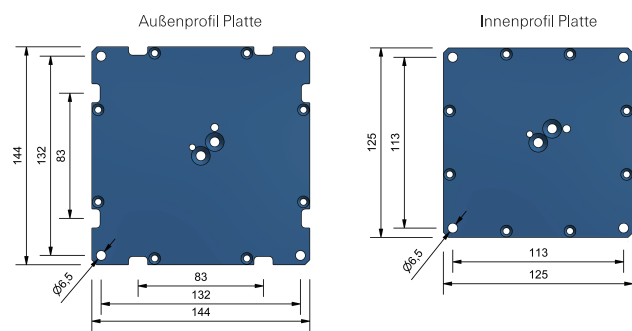
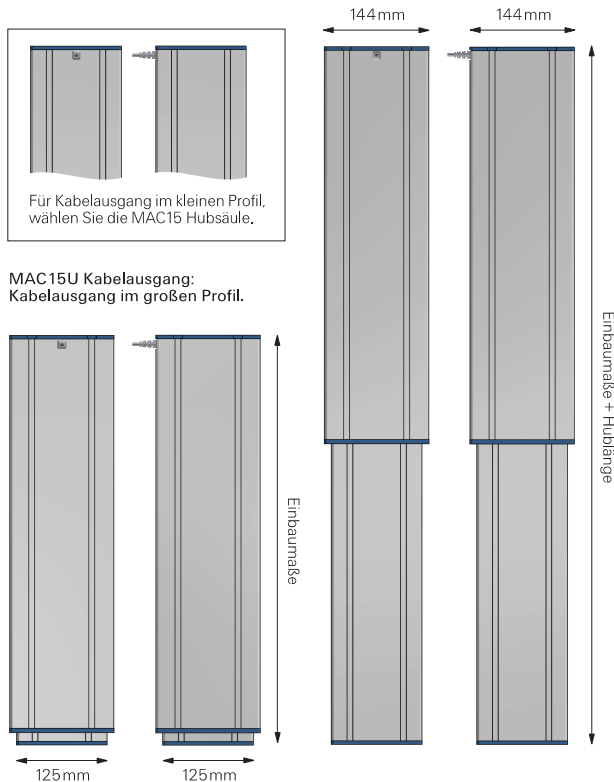


True Innovative Moving Technology

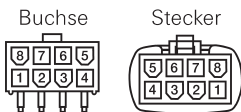
Aluminium-Hubsäule

MAC15U

Bis zu 6000N



Alle Maße in mm.



Steuerungseinheiten und Bedieneinheiten:

MAC15U kann mit alle Movetec Steuerungseinheiten und Bedieneinheiten verwendet werden. Einige Steuerungseinheiten können auch für kundespezifische Anwendungen/Funktionen programmiert werden - bitte wenden Sie sich mit Ihren Wünschen an uns, wir freuen uns über Ihren Anruf: +45 64 89 28 05.

CAD-Zeichnungen:

Sie können 3D-Zeichnungen (STEP-Datei) für MAC15U für Ihr CAD-Programm oder als PDF-Datei auf unserer Homepage herunterladen.

Hubsäulendaten:

Getriebe-typ Nr.	Kraft, Druck N	Kraft, Zug N	Typ. Stromverbrauch bei Last A	Geschwindigkeit ohne Last (32 VDC) mm/s	Hublänge in mm	Einbaumaße (bei Hublänge 100-600mm) in mm	Max. statisches Biegemoment Nm
G29	6000	4000	5,0	6,0	100 - 600	222-779	1000
F	4500	4000	6,0	8,0	100 - 600	222-779	1000
G	3500	3500	4,7	12,0	100 - 600	222-779	1000
J	2000	2000	3,2	17,0	100 - 600	222-779	1000
K	1500	1500	3,5	23,5	100 - 600	222-779	1000
C	1500	1500	2,8	11,9	100 - 600	222-779	1000

Molex Stecker/Anschlüsse:

Product	1	2	3	4	5	6	7	8
Color	White	Red		Green	Blue	Orange	Black	Yellow
Dual Hall	Hall 1	+5V	NC	Motor+	Hall 2	NC	Ground	Motor-

Handbücher, Installationsanleitungen, Zulassungen, Sicherheitshinweise usw.:

Einbauerklärung, Montage- und Installationsanleitungen, Warnhinweise, Anleitungsvideos und weitere Informationen finden Sie auf unserer Homepage www.movetec.dk



Bluetooth® ist ein eingetragenes Warenzeichen und Eigentum der Besitzer Bluetooth SIG, Inc. Android®/ Google Play® ist eingetragenes Warenzeichen und Eigentum der Besitzer Google Inc. Apple®/ App Store® ist eingetragenes Warenzeichen und Eigentum der Besitzer Apple Inc. Andere Warenzeichen und Handelsnamen sind Eigentum ihrer jeweiligen Inhaber.

Weitere Informationen www.movetec.dk



© Copyright Movetec Solutions ApS.LKD/MAC15U/dat254-DE/3/100/1121

MOVETEC

Tel. +45 64 89 28 05 · www.movetec.dk

True Innovative Moving Technology