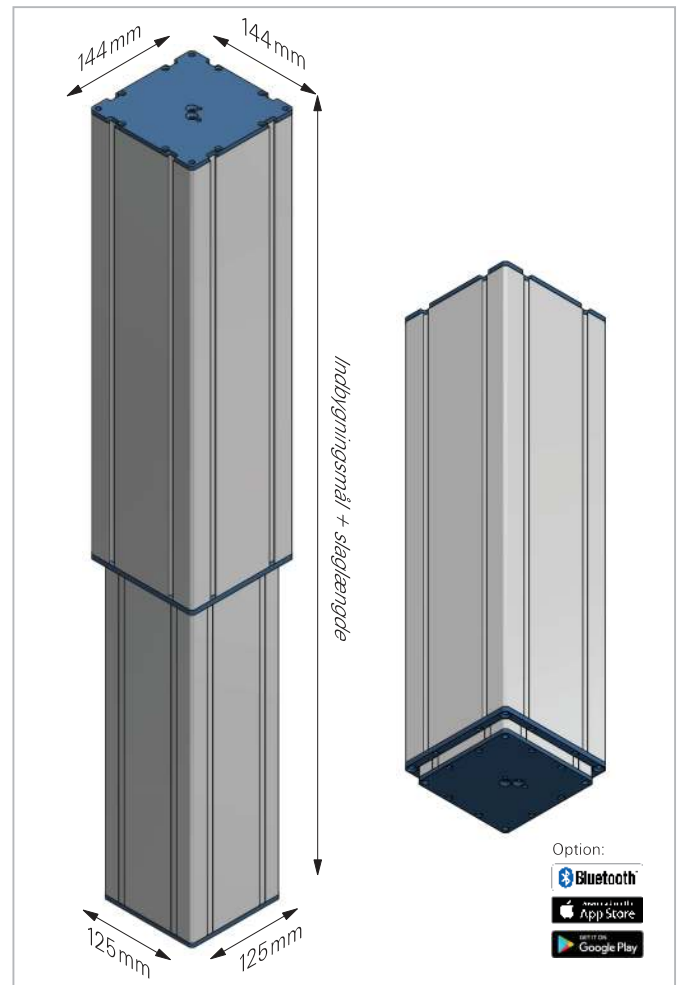


Aluminium Løftesøjle

MAC15U

Op til 6000N



Aluminium Løftesøjle MAC15U

Firkantet søjle. Ideel til ergonomiske industriarbejdspladser.

MAC15U er en helt nyudviklet løftesøjle, designet til at møde de krav af æstetik og høj kvalitet der ofte stilles til industrielle arbejdspladser. I forbindelse med udviklingen blev der lagt vægt på høj stabilitet og kvalitet til en fornuftig pris. MAC15U løftesøjlen er udviklet til at kunne klare belastninger på op til 6000N og har en hastighed på op til 23,5mm/sek uden belastning. Bøjningsmomentet er på 1000Nm.

Plug & Play: Movetec kan levere MAC15U som en komplet Plug & Play løsning, der inkluderer en eller flere MAC15U løftesøjler, en Movetec styring 230V AC, alle kabler og et betjeningspanel. Ved at vælge en styring med Bluetooth®, kan MAC15U løftesøjler let betjenes fra en iPhone® eller Android®-Smartphone.

Materialer:

Yderprofil: Eloxeret aluminium
 Inderprofil: Eloxeret aluminium
 Glideskinner: POM derivat
 Topplade: Stål
 Bundplade: Stål
 Indvendigt løftesystem: Aluminium, stål, ABS, POM, PP

Tekniske data:

Max. belastning: 6000N (afhængig af slaglængde)
 Max. hastighed uden belastning: 23,5mm/sek (1500N) (afhængig af kraft)
 Slaglængde: 100-600mm (specialversion op til 1000mm) (afhængig af kraft)
 Dynamisk/statisk bøjningsmoment: 800/1000 Nm (afhængig af slaglængde)
 Indbygningsmål/-længde: 222-779mm
 Temperaturområde: +5°C - +45°C
 Driftsspænding: 12/24V DC
 Kabeludgang: Kabeludgang i den store profil
 Intermittens: 10%
 Dobbelt Hall-sensor: Ja
 Topplade størrelse: 144mm x 144mm
 Bundplade størrelse: 125mm x 125mm
 Yderprofil størrelse: 144mm x 144mm
 Inderprofil størrelse: 125mm x 125mm
 Monteringsspor: Bredde top 8,1mm/indv. 8,1-12mm/dybde 5mm
 Styring: Flere muligheder, se mere på www.movetec.dk
 Synkronkørsel: Max. 32x/16x løftesøjler i synkronkørsel
 Betjeningspanel: Flere muligheder, se mere på www.movetec.dk
Optioner: Bluetooth® styring med iPhone®- eller Android® Smartphone. Potentiometer. 12V DC. Top- og bund monteringsplader. Kabeludgang i den lille profil (se MAC15). Styring m/ Lithium-Ion batteripakke. 100% bremse. Lille fjernbetjening.

MOVETEC

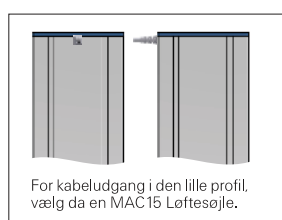


True Innovative Moving Technology

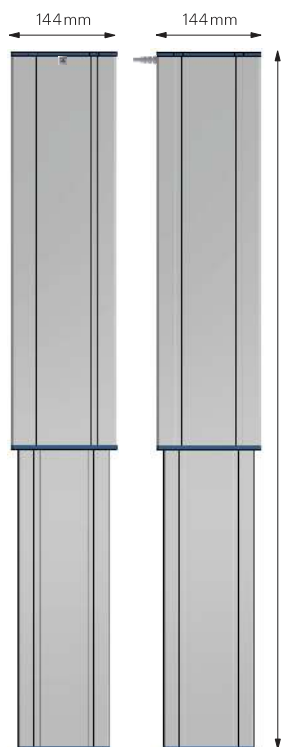
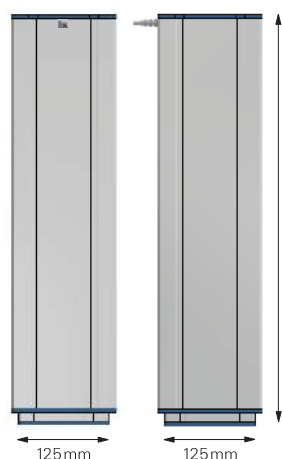
Aluminium Løftesøjle

MAC15U

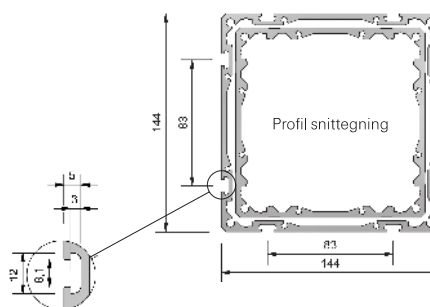
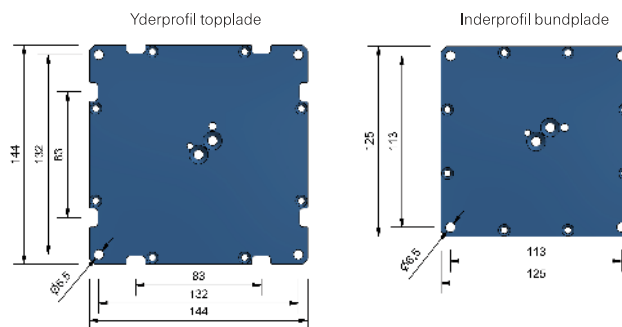
Op til 6000N



MAC15U Kabeludgang:
Kabeludgang i den store profil.



Indbygningsmål + slaglængde



Alle mål i mm.

Fatning



Stik



Styringer og betjeningspaneler:

MAC15U kan bruges sammen med alle Movetec styringer og Movetec betjeningspaneler. Nogle styringer kan forprogrammeres med helt kundespecifikke funktioner. Du er altid meget velkommen til at kontakte os angående dine ønsker og yderligere informationer på tlf. +45 64 89 28 05 - vi tilbyder også skræddersyede løsninger.

CAD-tegninger:

Du kan downloade 3D-tegninger (STEP-data) på MAC15U til dit CAD-program eller som PDF-fil på vores hjemmeside.

Løftesøjle data:

Gear/motor-type nr.	Styrke, v/tryk N	Styrke, v/træk N	Typ. strømforbrug v/belastning A	Hastighed, u/belastn. (32VDC) mm/sek	Slaglængde i mm	Indbygningsmål (ved slaglængde 100-600mm) i mm	Max. statisk bøjningsmoment Nm
G29	6000	4000	5,0	6,0	100-600	222-779	1000
F	4500	4000	6,0	8,0	100-600	222-779	1000
G	3500	3500	4,7	12,0	100-600	222-779	1000
J	2000	2000	3,2	17,0	100-600	222-779	1000
K	1500	1500	3,5	23,5	100-600	222-779	1000
C	1500	1500	2,8	11,9	100-600	222-779	1000

Molex stik/tilkobling:

Product	1	2	3	4	5	6	7	8
Color	White	Red		Green	Blue	Orange	Black	Yellow
Dual Hall	Hall 1	+5V	NC	Motor+	Hall 2	NC	Ground	Motor-

Manualer, installationsvejledninger, godkendelser/certifikater, sikkerhedsinformationer etc.:

Installationsmanualer, samlings- og installationsvejledninger, advarsler, instruktionsvideoer og yderligere informationer, kan findes på vores hjemmeside: www.movetec.dk



Bluetooth® er et registreret varemærke og er ejerens ejendom og ejes af Bluetooth SIG, Inc. Android®/ Google Play® er registrerede varemærker og er ejerens ejendom og ejes af Google Inc. Apple®/ App Store® er registrerede varemærker og er ejerens ejendom og ejes af Apple Inc. Andre varemærker og handelsnavne er de respektive ejeres ejendom.

Yderligere information www.movetec.dk



© Copyright Movetec Solutions ApS, LKD/MAC15U/dat256-DK/3/100/1121

MOVETEC

Tel. +45 64 89 28 05 · www.movetec.dk



True Innovative Moving Technology