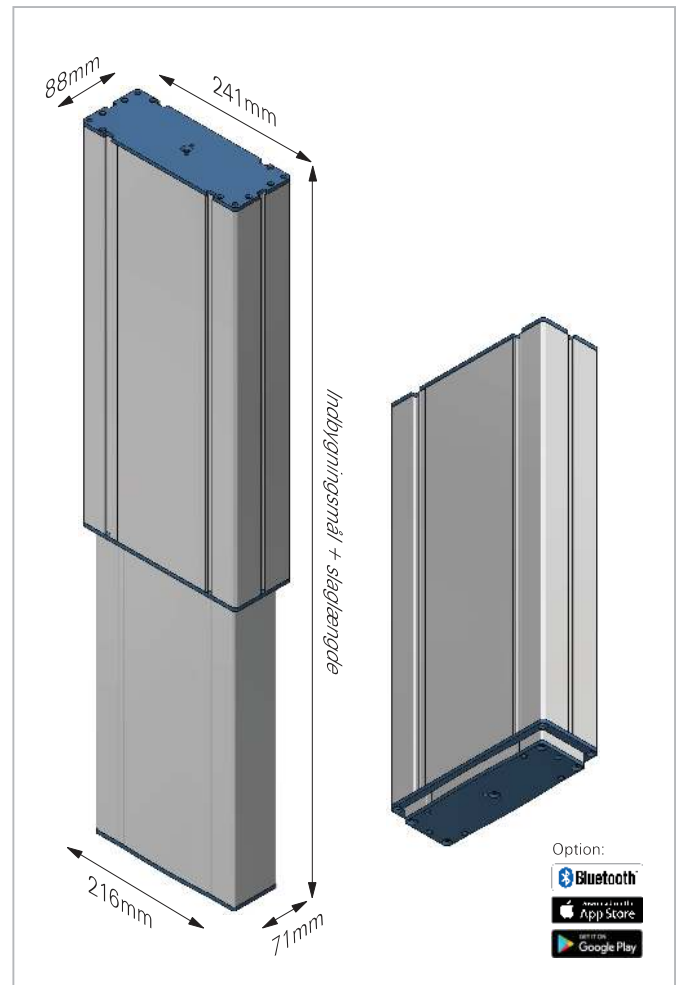


# Aluminium Løftesøjle

## MAC18U

Op til 6000N



### Aluminium Løftesøjle MAC18U

Til ergonomiske industriarbejdspladser/medicinalindustri.

MAC18Uer en helt nyudviklet løftesøjle, designet til at møde de krav af æstetik og høj kvalitet der ofte stilles til industrielle arbejdspladser. I forbindelse med udviklingen blev der lagt vægt på høj stabilitet og kvalitet til en fornuftig pris. MAC18U løftesøjlen er udviklet til at kunne klare belastninger på op til 6000N og har en hastighed på op til 16mm/sek uden belastning. Bøjningsmomentet er på 1000Nm.

**Plug & Play:** Movetec kan levere MAC18U som en komplet Plug & Play løsning, der inkluderer en eller flere MAC18U løftesøjler, en Movetec styring 230V AC, alle kabler og et betjeningspanel. Ved at vælge en styring med Bluetooth®, kan MAC18U løftesøjler let betjenes fra en iPhone® eller Android®-Smartphone.

#### Materialer:

Yderprofil: Eloxeret aluminium  
 Inderprofil: Eloxeret aluminium  
 Glideskinner: POM derivat  
 Topplade: Stål  
 Bundplade: Stål  
 Indvendigt løftesystem: Aluminium, stål, ABS, POM, PP

#### Tekniske data:

Max. belastning: 6000N (afhængig af slaglængde)  
 Max. hastighed uden belastning: 16mm/sek (2500N) (afhængig af kraft)  
 Slaglængde: 100-600\*mm (specialversion op til 1000mm) (afhængig af kraft)  
 Dynamisk/statisk bøjningsmoment: 800/1000 Nm (afhængig af slaglængde)  
 Indbygningsmål/-længde: 222-722/735mm (ved 6000N: 265-565mm)  
 Temperaturområde: +5°C - +45°C  
 Driftsspænding: 12/24V DC  
 Kabeludgang: Kabeludgang i den store profil  
 Intermittens: 10%  
 Dobbelt Hall-sensor: Ja  
 Topplade størrelse: 241mm x 88mm  
 Bundplade størrelse: 216mm x 71mm  
 Yderprofil størrelse: 240mm x 87mm  
 Inderprofil størrelse: 215mm x 70mm  
 Monteringsspor: Bredde top 8,1mm/indv. 8,1-12mm/dybde 5mm  
 Styring: Flere muligheder, se mere på [www.movetec.dk](http://www.movetec.dk)  
 Synkronkørsel: Max. 32x/16x løftesøjler i synkronkørsel  
 Betjeningspanel: Flere muligheder, se mere på [www.movetec.dk](http://www.movetec.dk)  
**Optioner:** Bluetooth® styring med iPhone®- eller Android® Smartphone. Potentiometer. 12V DC. Top- og bund monteringsplader. Kabeludgang i den lille profil (se MAC18). Styring m/ Lithium-Ion batteripakke. 100% bremse. Lille fjernbetjening. (6000N/450mm).

\*Slaglængde 100-400mm ved 6000N (Option: Slaglængde 450mm/6000N).

# MOVETEC

True Innovative Moving Technology



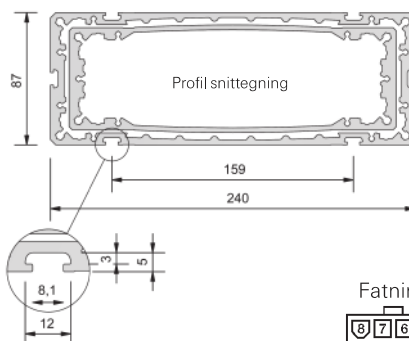
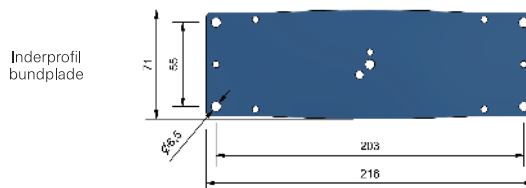
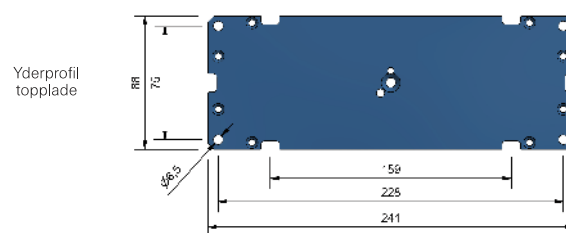
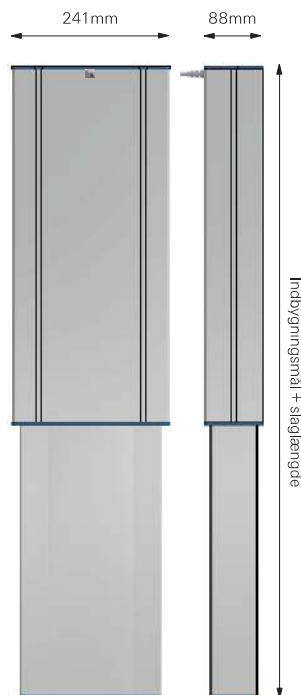
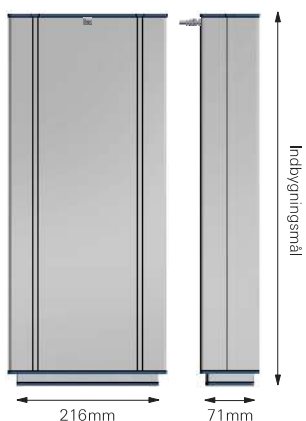
# Aluminium Løftesøjle

## MAC18U

Op til 6000N



MAC18U Kabeludgang:  
Kabeludgang i den store profil.



Alle mål i mm.

Fatning



Stik



### Styringer og betjeningspaneler:

MAC18U kan bruges sammen med alle Movetec styringer og Movetec betjeningspaneler. Nogle styringer kan forprogrammeres med helt kundespecifikke funktioner. Du er altid meget velkommen til at kontakte os angående dine ønsker og yderligere informationer på tlf. +45 64 89 28 05 - vi tilbyder også skræddersyede løsninger.

### CAD-tegninger:

Du kan downloade 3D-tegninger (STEP-data) på MAC18U til dit CAD-program eller som PDF-fil på vores hjemmeside.

### Løftesøjle data:

Gear/motor-type nr.	Styrke, v/tryk N	Styrke, v/træk N	Typ. strømforbrug v/belastning A	Hastighed, u/belastn. (32VDC) mm/sek	Slaglængde i mm	Indbygningens mål (ved slaglængde 100-600/400*mm) i mm	Max. statisk bøjningsmoment Nm
G	6000	4000	5,0	6	100 - 400	*Slaglængde + min. 165/178	800/1000
F	4500	4000	6,0	8	100 - 600	Slaglængde + min. 165/178	800/1000
D	3500	3500	6,3	11	100 - 600	Slaglængde + min. 122/135	800/1000
C	2500	2500	6,0	16	100 - 600	Slaglængde + min. 122	800/1000

### Molex stik/tilkobling:

Product	1	2	3	4	5	6	7	8
Color	White	Red		Green	Blue	Orange	Black	Yellow
Dual Hall	Hall 1	+5V	NC	Motor+	Hall 2	NC	Ground	Motor-

### Manualer, installationsvejledninger, godkendelser/certifikater, sikkerhedsinformationer etc.:

Installationsmanualer, samlings- og installationsvejledninger, advarsler, instruktionsvideoer og yderligere informationer, kan findes på vores hjemmeside: [www.movetec.dk](http://www.movetec.dk)



Bluetooth® er et registreret varemærke og er ejerens ejendom og ejes af Bluetooth SIG, Inc. Android®/ Google Play® er registrerede varemærker og er ejerens ejendom og ejes af Google Inc. Apple®/ App Store® er registrerede varemærker og er ejerens ejendom og ejes af Apple Inc. Andre varemærker og handelsnavne er de respektive ejeres ejendom.

Yderligere information [www.movetec.dk](http://www.movetec.dk)



© Copyright Movetec Solutions ApS, LKD/MAC18U/dat262-DK/3/100/0122

# MOVETEC

Tel. +45 64 89 28 05 · [www.movetec.dk](http://www.movetec.dk)



True Innovative Moving Technology