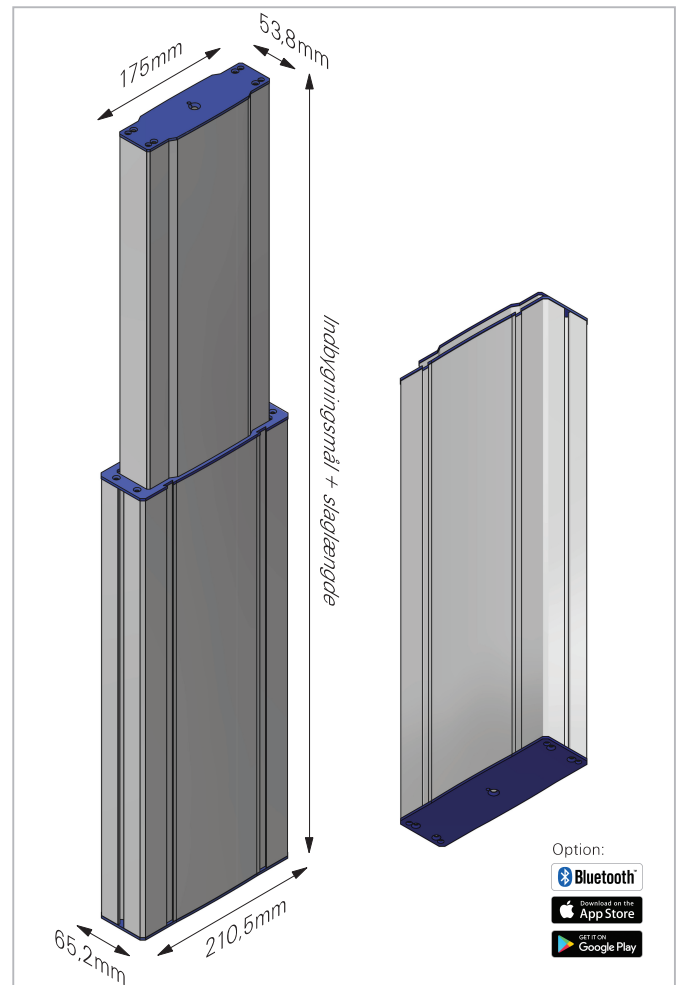


# Aluminium Løftesøjle

## MAC2

Op til 3500N



### Aluminium Løftesøjle MAC2

Perfekt til industrielle, ergonomiske arbejdspladser.

MAC2 er en helt nyudviklet løftesøjle, designet til at møde de krav af æstetik og kvalitet der ofte stilles til industrielle arbejdspladser. I forbindelse med udviklingen blev der lagt vægt på høj stabilitet og kvalitet til en fornuftig pris. MAC2 løftesøjlen er udviklet til at kunne klare belastninger på op til 3500N og har en hastighed på op til 23,5mm/sek uden belastning. Bøjningsmomentet er på 1000Nm.

**Plug & Play:** Movetec kan levere MAC2 som en komplet Plug & Play løsning, der inkluderer en eller flere MAC2 løftesøjler, en Movetec styring 230V AC, alle kabler og et betjeningspanel. Ved at vælge en styring med Bluetooth®, kan MAC2 løftesøjler let betjenes fra en iPhone® eller Android®-Smartphone.

#### Materialer:

Yderprofil: Eloxeret aluminium  
 Inderprofil: Eloxeret aluminium  
 Glideskinner: POM derivat  
 Topplade: Stål  
 Bundplade: Stål  
 Indvendigt løftesystem: Aluminium, stål, ABS, POM, PP

#### Tekniske data:

Max. belastning: 3500N (afhængig af slaglængde)  
 Max. hastighed uden belastning: 23,5mm/sek v/1500 N (afhængig af kraft)  
 Slaglængde: 100-600mm/specialversioner op til 1000mm (afhængig af kraft)  
 Bøjningsmoment: Dynamisk 800Nm/Statisk 1000Nm (afhængig af slaglængde)  
 Indbygningsmål/-længde: 222-779mm  
 Temperaturområde: +5°C - +45°C /Intermittens: 25%  
 Driftsspænding: 12/24V DC  
 Kabeludgang: Kabeludgang i den lille profil  
 Dobbelt Hall-sensor: Ja  
 Topplade størrelse: 175mm x 53,8mm/43,5mm  
 Bundplade størrelse: 210,5mm x 65,2mm/63mm  
 Yderprofil størrelse: 210mm x 64,7mm/62,5mm  
 Inderprofil størrelse: 174,5mm x 53,7mm/43mm  
 Monteringsspor A: Bredde top 8,1mm/indv. 8,1-19,9mm/dybde 10,8mm  
 Monteringsspor B: Bredde top 8,8mm/bund 13,1mm/dybde 3mm  
 Styring: Flere muligheder, se mere på [www.movetec.dk](http://www.movetec.dk)  
 Synkronkørsel: Max. 32x/16x løftesøjler i synkronkørsel  
 Betjeningspanel: Flere muligheder, se mere på [www.movetec.dk](http://www.movetec.dk)  
**Optioner:** Bluetooth® styring med iPhone®- eller Android® Smartphone. Potentiometer. 12V DC. Top- og bund monteringsplader. Kabeludgang i den store profil (se MAC2U). 100% bremse. Styring m/Lithium-Ion batteripakke. 100% bremse. Lille fjernbetjening.

# MOVETEC

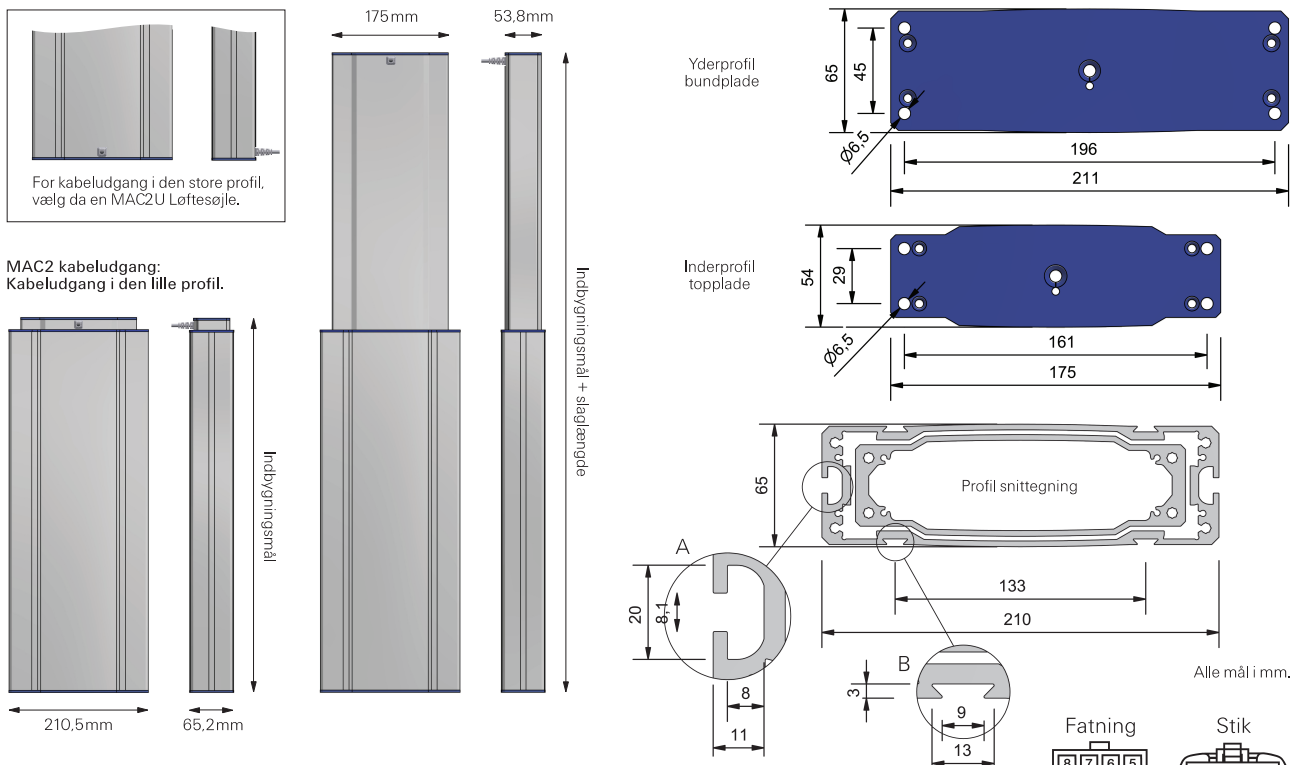
True Innovative Moving Technology



# Aluminium Løftesøjle

## MAC2

Op til 3500N



### Styringer og betjeningspaneler:

MAC2 kan bruges sammen med alle Movetec styringer og Movetec betjeningspaneler. Nogle styringer kan forprogrammeres med helt kundespecifikke funktioner. Du er altid meget velkommen til at kontakte os angående dine ønsker og yderligere informationer på tlf. +45 64 89 28 05 - vi tilbyder også skræddersyede løsninger.

### CAD-tegninger:

Du kan downloade 3D-tegninger (STEP-data) på MAC2 til dit CAD-program eller som PDF-fil på vores hjemmeside.

### Løftesøjle data:

Gear/motor-type nr.	Styrke, v/tryk N	Styrke, v/træk N	Typ. strømforbrug v/belastning A	Hastighed, u/belastn. (32VDC) mm/sek	Slaglængde i mm	Indbygningsmål (v/ slaglængde 100-600mm) i mm	Max. statisk bøjningsmoment Nm
G	3500	3500	4,7	12,0	100 - 600	222 - 779	1000
J	2000	2000	3,2	17,0	100 - 600	222 - 779	1000
K	1500	1500	3,5	23,5	100 - 600	222 - 779	1000
C	1500	1500	2,8	11,9	100 - 600	222 - 779	1000

### Molex stik/tilkobling:

Product	1	2	3	4	5	6	7	8
Color	White	Red		Green	Blue	Orange	Black	Yellow
Dual Hall	Hall 1	+5V	NC	Motor+	Hall 2	NC	Ground	Motor-

### Manualer, installeringsvejledninger, godkendelser/ certifikater, sikkerhedsinformationer etc.:

Installeringsmanualer, samlings- og installationsvejledninger, advarsler, instruktionsvideoer og yderligere informationer, kan findes på vores hjemmeside: [www.movetec.dk](http://www.movetec.dk)



Bluetooth® er et registreret varemærke og er ejerens ejendom og ejes af Bluetooth SIG, Inc. Android®/ Google Play® er registrerede varemærker og er ejerens ejendom og ejes af Google Inc. Apple®/ App Store® er registrerede varemærker og er ejerens ejendom og ejes af Apple Inc. Andre varemærker og handelsnavne er de respektive ejeres ejendom.

Yderligere information [www.movetec.dk](http://www.movetec.dk)



© Copyright Movetec Solutions ApS. LKID/MAC2/dat025-DK-9/100/1221

# MOVETEC

Tel. +45 64 89 28 05 · [www.movetec.dk](http://www.movetec.dk)



True Innovative Moving Technology