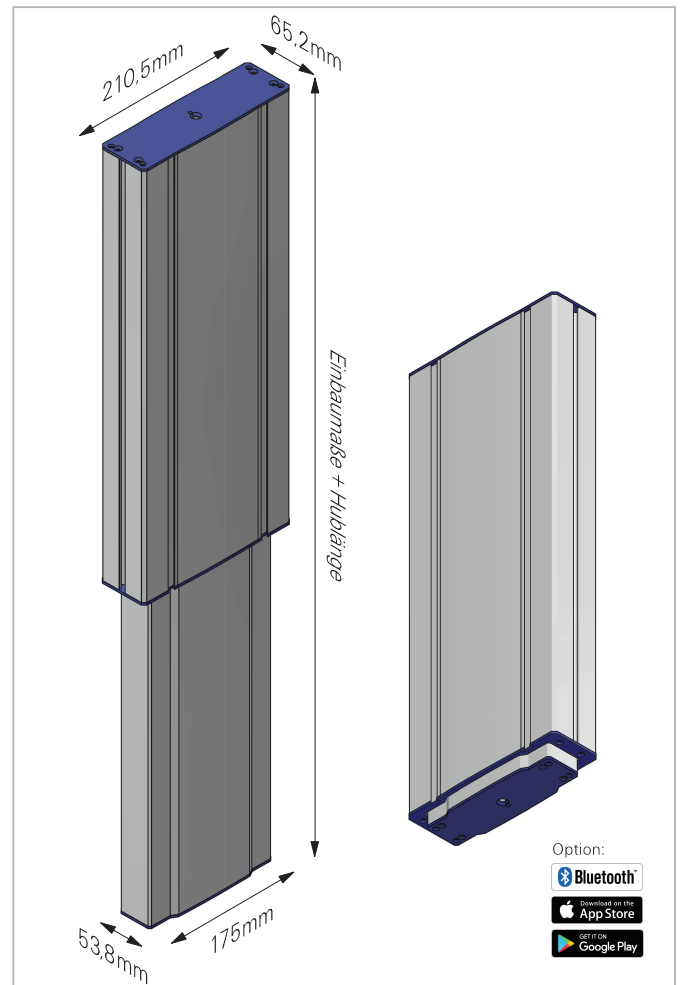


Aluminium-Hubsäule

MAC2U

Bis zu 3500N



Aluminium-Hubsäule MAC2U

Ideal für ergonomische Industriearbeitsplätze

MAC2U ist eine völlig neu entwickelte Hubsäule, entworfen mit Blick auf zukünftige Anforderungen an Ästhetik und Qualität bei Industriearbeitsplätze. Bei der Entwicklung wurde vor allem auf hohe Stabilität, Ästhetik und ein vernünftiges Preisniveau Wert gelegt. Die Säule ist für Belastungen von max. 3500 N ausgelegt und kann unbelastet mit bis zu 23,5mm/s bewegt werden. Das Biegemoment beträgt 1000 Nm. **Plug & Play:** MAC2U ist als Plug & Play Lösung erhältlich, komplett mit einer oder mehreren MAC2U-Hubsäulen, Movetec-Steuerung 230 VAC, allen Kabeln und Bedieneinheit.

Auswählen einer Steuerung mit Bluetooth®, sind MAC2U durch das iPhone® oder Android®-Smartphone leicht gesteuert werden.

Spezifikationen:

Außenprofil: Eloxiertes Aluminium
Innenprofil: Eloxiertes Aluminium
Reibungspart: POM Derivat
Obere Deckplatte: Stahl
Bodenplatte: Stahl
Hubantrieb der Säule: Aluminium, Stahl, ABS, POM, PP

Technische Daten:

Maximale Belastung: 3500N (abhängig von der Hublänge)
Höchstgeschwindigkeit ohne Last: 23,5mm/s bei 1500N (abhängig von der Kraft)
Hublänge: 100-600mm/Sonderausführungen bis 1000mm (abhängig von der Kraft)
Biegemoment: Dynamisch 800 Nm/Statisch 1000 Nm (abhängig von der Hublänge)
Einbaulänge: 222-779mm
Betriebstemperatur: +5 °C - +45 °C / Intermittens: 25%
Spannungsversorgung: 12/24V DC
Kabelausgang: Kabelausgang im großen Profil/Außenprofil
Doppelte Hallsensoren: Ja
Obere Deckplatte Größe: 210,5mm x 65,2mm/63mm
Bodenplatte Größe: 175mm x 53,8mm/43,5mm
Außenprofil Größe: 210mm x 64,7mm/62,5mm
Innenprofil Größe: 174,5mm x 53,7mm/43mm
Montagespur A: Breite oben 8,1mm/innen 8,1-19,9mm/Tiefe 10,8mm
Montagespur B: Breite oben 8,8mm/unten 13,1mm/Tiefe 3mm
Steuerungseinheit: Mehrere Möglichkeiten, siehe: www.movetec.dk
Synchronbetrieb: 32x/16x Hubsäulen im Synchronbetrieb
Bedieneinheit: Mehrere Möglichkeiten, siehe: www.movetec.dk
Optionen: Bluetooth® Steuerung für iPhone®- und Android® Smartphones. Potentiometer. Oben- und Boden Montageplatten. Kabelausgang im kleinen Profil/Innenprofil (siehe MAC2). Steuerungseinheit mit Lithium-Ion AkkuPack. 100% Bremse. Kleine Fernbedienung.

MOVETEC

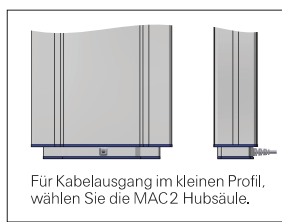


True Innovative Moving Technology

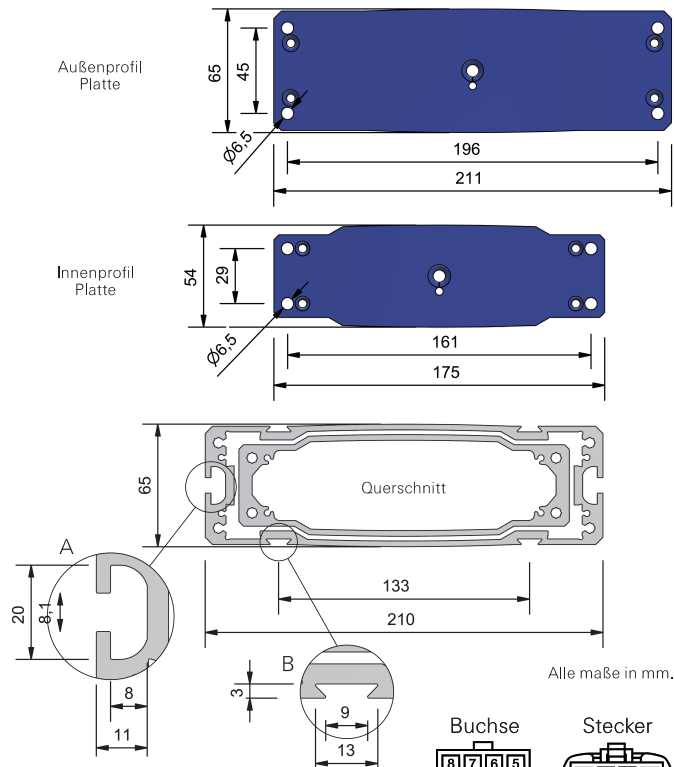
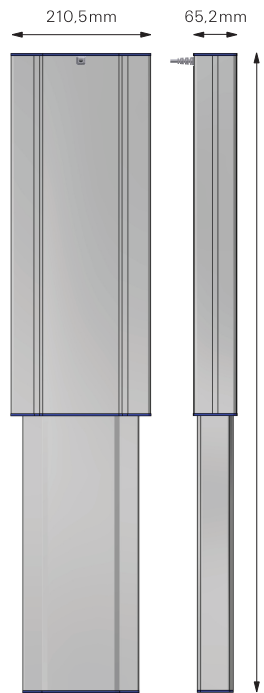
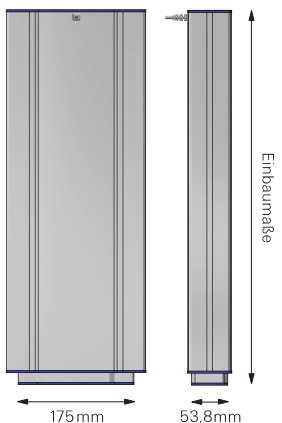
Aluminium-Hubsäule

MAC2U

Bis zu 3500N



MAC2U Kabelausgang:
Kabelausgang im großen Profil.



Steuerungseinheiten und Bedieneinheiten:

MAC2U kann mit alle Movetec Steuerungseinheiten und Bedieneinheiten verwendet werden. Einige Steuerungseinheiten können auch für kundenspezifische Anwendungen/Funktionen programmiert werden - bitte wenden Sie sich mit Ihren Wünschen an uns, wir freuen uns über Ihren Anruf: +45 64 89 28 05.

CAD-Zeichnungen:

Sie können 3D-Zeichnungen (STEP-Datei) für MAC2U für Ihr CAD-Programm oder als PDF-Datei auf unserer Homepage herunterladen.

Hubsäulendaten:

Getriebe- typ nr.	Kraft, Druck N	Kraft, Zug N	Typ. Stromver- brauch bei Last A	Geschwindigkeit ohne Last (32VDC) mm/s	Hublänge in mm	Einbaumaße (bei Hublänge 100-600mm) in mm	Max. statisches Biegemoment Nm
G	3500	3500	4,7	12,0	100 - 600	222 - 779	1000
J	2000	2000	3,2	17,0	100 - 600	222 - 779	1000
K	1500	1500	3,5	23,5	100 - 600	222 - 779	1000
C	1500	1500	2,8	11,9	100 - 600	222 - 779	1000

Molex Stecker/Anschlüsse:

Product	1	2	3	4	5	6	7	8
Color	White	Red		Green	Blue	Orange	Black	Yellow
Dual Hall	Hall 1	+5V	NC	Motor+	Hall 2	NC	Ground	Motor-

Handbücher, Installationsanleitungen, Zulassungen, Sicherheitshinweise usw.:

Einbauerklärung, Montage- und Installationsanleitungen, Warnhinweise, Anleitungsvideos und weitere Informationen finden Sie auf unserer Homepage www.movetec.dk



Bluetooth® ist ein eingetragenes Warenzeichen und Eigentum der Besitzer Bluetooth SIG, Inc. Android®/ Google Play® ist eingetragenes Warenzeichen und Eigentum der Besitzer Google Inc. Apple®/ App Store® ist eingetragenes Warenzeichen und Eigentum der Besitzer Apple Inc. Andere Warenzeichen und Handelsnamen sind Eigentum ihrer jeweiligen Inhaber.

Weitere Informationen www.movetec.dk



© Copyright Movetec Solutions ApS. LKJ/MAC2U/dat157-DE/8/100/1221

MOVETEC

Tel. +45 64 89 28 05 · www.movetec.dk

True Innovative Moving Technology