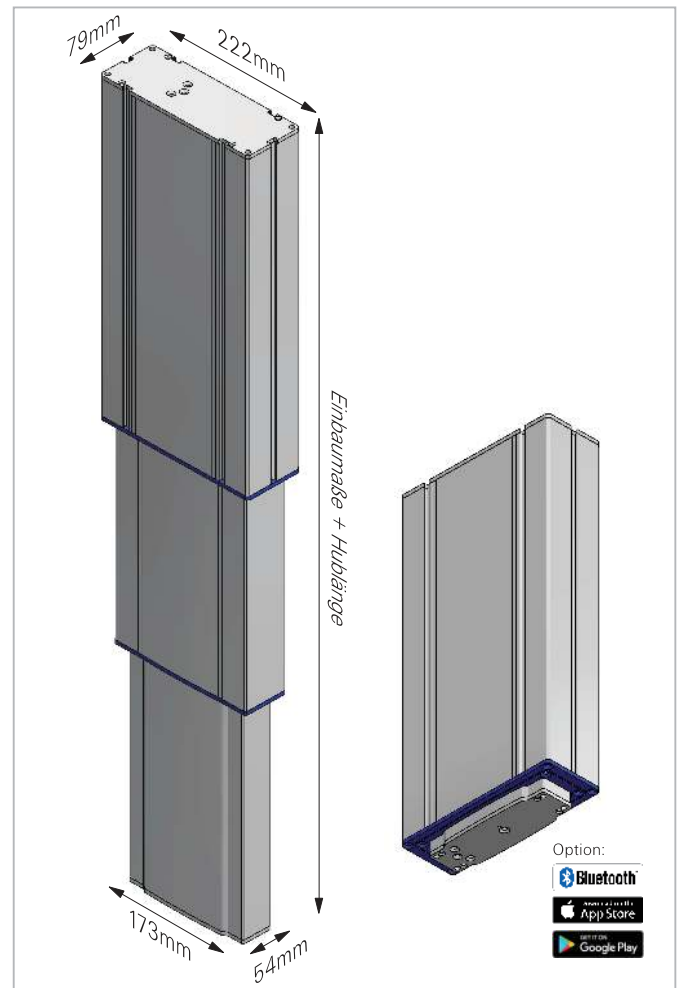


# 3-teilige Aluminium-Hubsäule

# MAC4U

Bis zu 1750N



## 3-teilige Aluminium-Hubsäule MAC4U

Kleine Einbauhöhe. Für industrielle/medizinische Zwecke.

MAC4U ist eine völlig neu entwickelte Hubsäule, entworfen mit Blick auf zukünftige Anforderungen an Ästhetik und Qualität bei Industriearbeitsplätze und anderer industrielle Zwecke - für Anwendungen mit verringerter Lärmbelastung konzipiert. Die Hubsäule ist für Belastungen von max. 1750N ausgelegt und kann unbelastet mit bis zu 47mm/s bewegt werden. Das Biegemoment beträgt bis 1000Nm.

**Plug & Play:** MAC4U ist als Plug & Play Lösung erhältlich, komplett mit einer oder mehreren MAC4U-Hubsäulen, Movetec-Steuerung 230 VAC, allen Kabeln und Bedieneinheit.

**Option:** Auswählen einer Steuerung mit Bluetooth® sind MAC4U durch das iPhone® oder Android®-Smartphone leicht gesteuert werden.

### Spezifikationen:

Außenprofil: Eloxiertes Aluminium  
Mittelprofil: Eloxiertes Aluminium  
Innenprofil: Eloxiertes Aluminium  
Reibungspart: POM Derivat  
Obere Deckplatte und Bodenplatte: Stahl  
Hubantrieb der Säule: Aluminium, Stahl, ABS, POM, PP

### Technische Daten:

Maximale Belastung: 1750N (abhängig von der Hublänge)  
Max. Geschwindigkeit ohne Last: 47mm/s (800 N) (abhängig von der Kraft)  
Hublänge: 200-800mm (Sonderausführungen bis 1200mm) (abh. von der Kraft)  
Dyn./statisches Biegemoment: 800/1000 Nm (abhängig von der Hublänge)  
Einbaulänge/Einbaumaße: 1/2 slaglänge+144mm/244-744/819mm  
Betriebstemperatur: +5 °C - +45 °C  
Spannungsversorgung: 12/24V DC  
Kabelausgang: Kabelausgang im großen Profil/Außenprofil  
Intermittens: 10-25%  
Doppelte Hallensensoren: Ja  
Obere Deckplatte Größe: 222mm x 79mm  
Bodenplatte Größe: 173mm x 54mm  
Außenprofil Größe: 222mm x 79mm  
Innenprofil Größe: 173mm x 54mm  
Montagespur A: Breite oben 8,1mm/innen 8,1-12mm/Tiefe 5mm  
Steuerungseinheit: Mehrere Möglichkeiten, siehe: [www.movetec.dk](http://www.movetec.dk)  
Synchronbetrieb: Max. 32x/16x Hubsäulen im Synchronbetrieb  
Bedieneinheit: Mehrere Möglichkeiten, siehe: [www.movetec.dk](http://www.movetec.dk)  
**Optionen:** Bluetooth® Steuerung für iPhone®- und Android® Smartphones. Potentiometer. Oben- und Boden Montageplatten. Kabelausgang im kleinen Profil/Innenprofil (siehe MAC4). Steuerungseinheit mit Lithium-Ion AkkuPack. 100% Bremse. Kleine Fernbedienung.

# MOVETEC



True Innovative Moving Technology

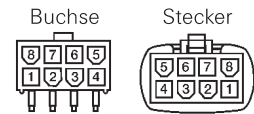
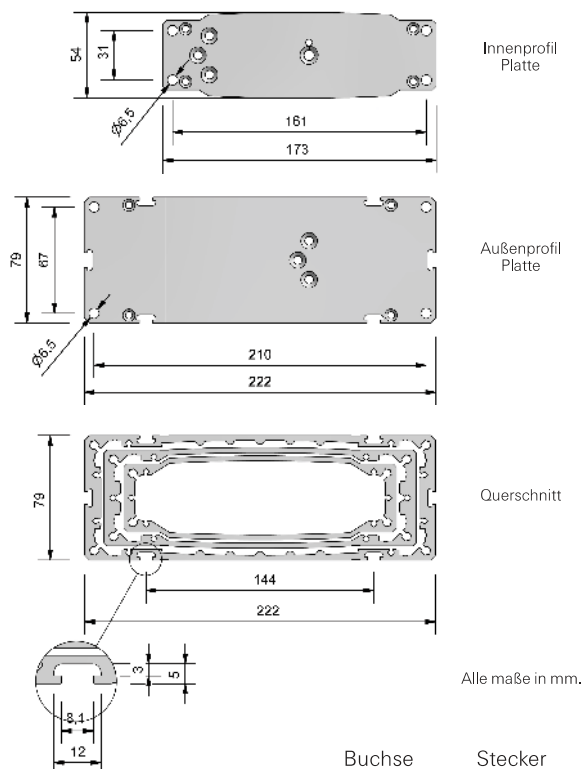
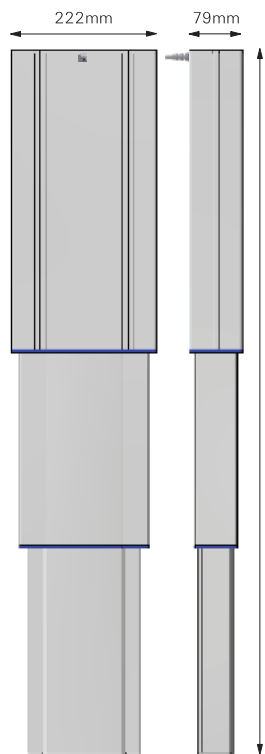
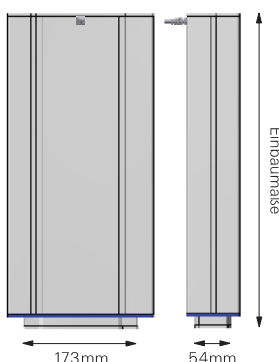
# 3-teilige Aluminium-Hubsäule

## MAC4U

Bis zu 1750N



MAC4U Kabelausgang:  
Kabelausgang im großen Profil.



### Steuerungseinheiten und Bedieneinheiten:

MAC4U kann mit alle Movetec Steuerungseinheiten und Bedieneinheiten verwendet werden. Einige Steuerungseinheiten können auch für kundespezifische Anwendungen/Funktionen programmiert werden - bitte wenden Sie sich mit Ihren Wünschen an uns, wir freuen uns über Ihren Anruf: +45 64 89 28 05.

### CAD-Zeichnungen:

Sie können 3D-Zeichnungen (STEP-Datei) für MAC4U für Ihr CAD-Programm oder als PDF-Datei auf unserer Homepage herunterladen.

### Hubsäulendaten:

Getriebe-typ nr.	Kraft, Druck in N	Kraft, Zug in N	Typ. Stromverbrauch bei Last A	Geschwindigkeit ohne Last mm/s	Hublänge in mm	Einbaumaße (bei Hublänge 200-1200mm) in mm	Max. Biegemoment Nm
G	1750	1750	4,7	24	200-1200	244 - 744/819	800/1000
J	1000	1000	3,2	34	200-1200	244 - 744/819	800/1000
K	800	800	3,5	47	200-1200	244 - 744/819	800/1000

### Molex Stecker/Anschlüsse:

Product	1	2	3	4	5	6	7	8
Color	White	Red		Green	Blue	Orange	Black	Yellow
Dual Hall	Hall 1	+5V	NC	Motor+	Hall 2	NC	Ground	Motor-

### Handbücher, Installationsanleitungen, Zulassungen, Sicherheitshinweise usw.:

Einbauerklärung, Montage- und Installationsanleitungen, Warnhinweise, Anleitungsvideos und weitere Informationen finden Sie auf unserer Homepage [www.movetec.dk](http://www.movetec.dk)



Bluetooth® ist ein eingetragenes Warenzeichen und Eigentum der Besitzer Bluetooth SIG, Inc. Android®/ Google Play® ist eingetragenes Warenzeichen und Eigentum der Besitzer Google Inc. Apple®/ App Store® ist eingetragenes Warenzeichen und Eigentum der Besitzer Apple Inc. Andere Warenzeichen und Handelsnamen sind Eigentum ihrer jeweiligen Inhaber.

Weitere Informationen [www.movetec.dk](http://www.movetec.dk)



© Copyright Movetec Solutions ApS. LKD/MAC4U/dat1166-DE/6/100/1221



Tel. +45 64 89 28 05 · [www.movetec.dk](http://www.movetec.dk)



True Innovative Moving Technology