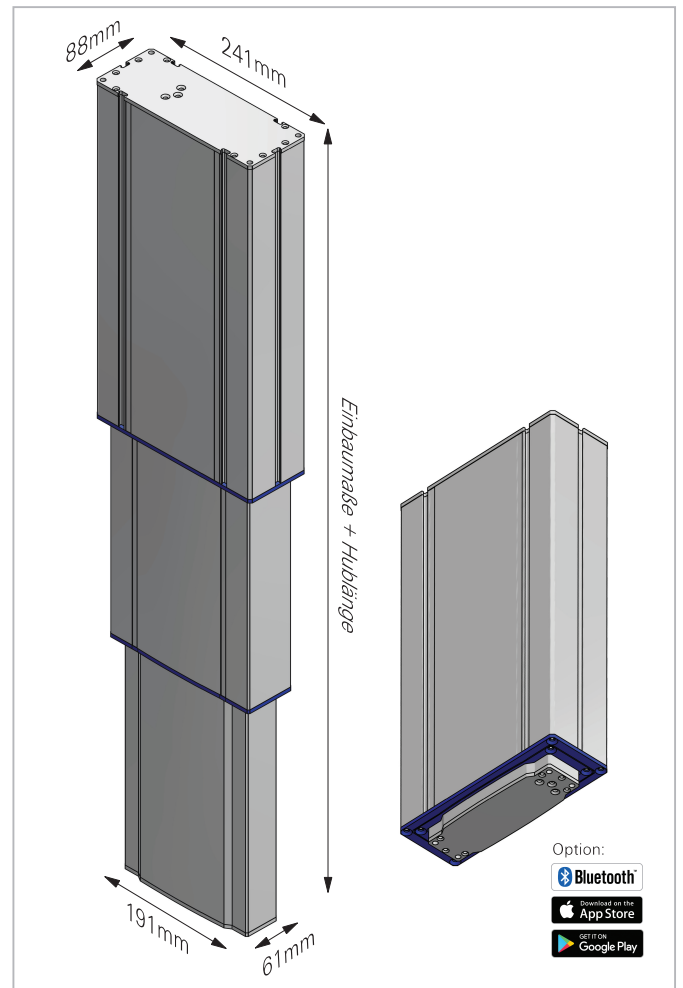


3-teilige Aluminium-Hubsäule

MAC5U

Bis zu 3500N



3-teilige Aluminium-Hubsäule MAC5U

Kleine Einbauhöhe. Für industrielle/medizinische Zwecke.

MAC5U ist eine völlig neu entwickelte Hubsäule, entworfen mit Blick auf zukünftige Anforderungen an Ästhetik und Qualität bei Industriearbeitsplätze und anderer industrielle Zwecke - für Anwendungen mit verringerter Lärmbelastung konzipiert. Die Hubsäule ist für Belastungen von max. 3500 N ausgelegt und kann unbelastet mit bis zu 47 mm/s bewegt werden. Das Biegemoment beträgt bis 1000 Nm.

Plug & Play: MAC5U ist als Plug & Play Lösung erhältlich, komplett mit einer oder mehreren MAC5U-Hubsäulen, Movetec-Steuerung 230 VAC, allen Kabeln und Bedieneinheit.

Option: Auswählen einer Steuerung mit Bluetooth® sind MAC5U durch das iPhone® oder Android®-Smartphone leicht gesteuert werden.

Spezifikationen:

Außenprofil: Eloxiertes Aluminium
Mittelprofil: Eloxiertes Aluminium
Innenprofil: Eloxiertes Aluminium
Reibungspart: POM Derivat
Obere Deckplatte und Bodenplatte: Stahl
Hubantrieb der Säule: Aluminium, Stahl, ABS, POM, PP

Technische Daten:

Maximale Belastung: 3500 N (abhängig von der Hublänge)
Max. Geschwindigkeit ohne Last: 47 mm/s (800 N) (abhängig von der Kraft)
Hublänge: 200-800mm (Sonderausführungen bis 1200mm) (abh. von der Kraft)
Dyn./statisches Biegemoment: 800/1000 Nm (abhängig von der Hublänge)
Einbaulänge/Einbaumaße: 1/2 slaglængde + 144mm/244-744/819mm
Betriebstemperatur: +5 °C - +45 °C
Spannungsversorgung: 12/24V DC
Kabelaussgang: Kabelaussgang im Außenprofil
Intermittens: 10-25%
Doppelte Hallensoren: Ja
Obere Deckplatte Größe: 241 mm x 88 mm
Bodenplatte Größe: 191 mm x 61 mm
Außenprofil Größe: 240 mm x 87 mm
Innenprofil Größe: 191 mm x 61 mm
Montagespur A: Breite oben 8,1 mm/innen 8,1-12mm/Tiefe 5mm
Steuerungseinheit: Mehrere Möglichkeiten, siehe: www.movetec.dk
Synchronbetrieb: Max. 32x/16x Hubsäulen im Synchronbetrieb
Bedieneinheit: Mehrere Möglichkeiten, siehe: www.movetec.dk
Optionen: Bluetooth® Steuerung für iPhone®- und Android® Smartphones. Potentiometer. Oben- und Boden Montageplatten. Kabelaussgang im Kleinen Profil/Innenprofil (siehe MAC5). Steuerungseinheit mit Lithium-Ion AkkuPack. 100% Bremse. Kleine Fernbedienung.

MOVETEC

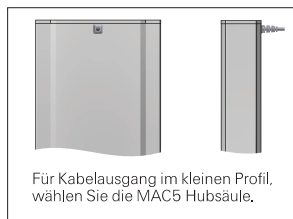


True Innovative Moving Technology

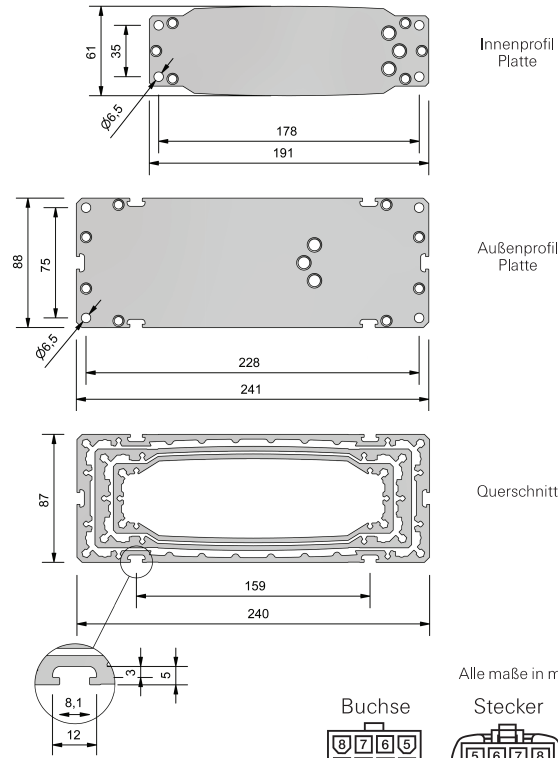
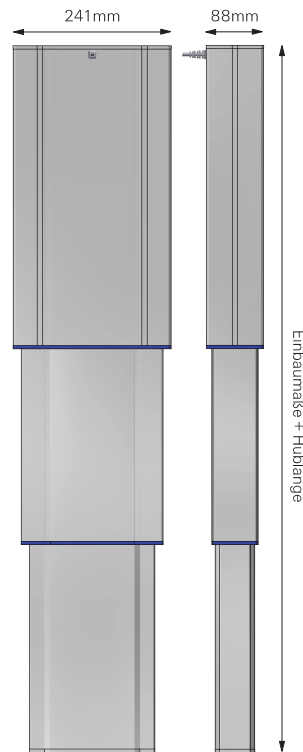
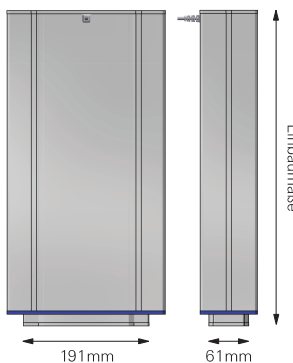
3-teilige Aluminium-Hubsäule

MAC5U

Bis zu 3500N



MAC5U Kabelausgang:
Kabelausgang im großen Profil.



Steuerungseinheiten und Bedieneinheiten:

MAC5U kann mit alle Movetec Steuerungseinheiten und Bedieneinheiten verwendet werden. Einige Steuerungseinheiten können auch für kundenspezifische Anwendungen/Funktionen programmiert werden - bitte wenden Sie sich mit Ihren Wünschen an uns, wir freuen uns über Ihren Anruf: +45 64 89 28 05.

CAD-Zeichnungen:

Sie können 3D-Zeichnungen (STEP-Datei) für MAC5U für Ihr CAD-Programm oder als PDF-Datei auf unserer Homepage herunterladen.

Hubsäulendaten:

| Getriebe- typ nr. | Kraft, Druck in N | Kraft, Zug in N | Typ. Strom- verbrauch bei Last A | Geschwindig- keit ohne Last mm/s | Hublänge in mm | Einbaumaße (bei Hublänge 200-1200mm) in mm | Max. Biegemoment Nm |
|-------------------------|-------------------------|-----------------------|--|--|----------------------|--|---------------------------|
| G1 | 1750 | 1750 | 4,7 | 24 | 200-1200 | 244 - 744/819 | 800/1000 |
| G2 | 3500 | 3500 | 9,4 | 34 | 200-1200 | 244 - 744/819 | 800/1000 |
| J1 | 1000 | 1000 | 3,2 | 47 | 200-1200 | 244 - 744/819 | 800/1000 |
| J2 | 2000 | 2000 | 6,4 | 24 | 200-1200 | 244 - 744/819 | 800/1000 |
| K1 | 800 | 800 | 3,5 | 34 | 200-1200 | 244 - 744/819 | 800/1000 |
| K2 | 1500 | 1500 | 7,0 | 47 | 200-1200 | 244 - 744/819 | 800/1000 |

Molex Stecker/Anschlüsse:

| Product | 1 | 2 | 3 | 4 | 5 | 6 | 7 | 8 |
|-----------|--------|-----|----|--------|--------|--------|--------|--------|
| Color | White | Red | | Green | Blue | Orange | Black | Yellow |
| Dual Hall | Hall 1 | +5V | NC | Motor+ | Hall 2 | NC | Ground | Motor- |

Handbücher, Installationsanleitungen, Zulassungen, Sicherheitshinweise usw.:

Einbauerklärung, Montage- und Installationsanleitungen, Warnhinweise, Anleitungsvideos und weitere Informationen finden Sie auf unserer Homepage www.movetec.dk



Bluetooth® ist ein eingetragenes Warenzeichen und Eigentum der Besitzer Bluetooth SIG, Inc. Android®/ Google Play® ist eingetragenes Warenzeichen und Eigentum der Besitzer Google Inc. Apple®/ App Store® ist eingetragenes Warenzeichen und Eigentum der Besitzer Apple Inc. Andere Warenzeichen und Handelsnamen sind Eigentum ihrer jeweiligen Inhaber.

Weitere Informationen www.movetec.dk



© Copyright Movetec Solutions ApS. LKD/MAC5U/dat 190-DE/6/100/1121

MOVETEC

Tel. +45 64 89 28 05 · www.movetec.dk



True Innovative Moving Technology