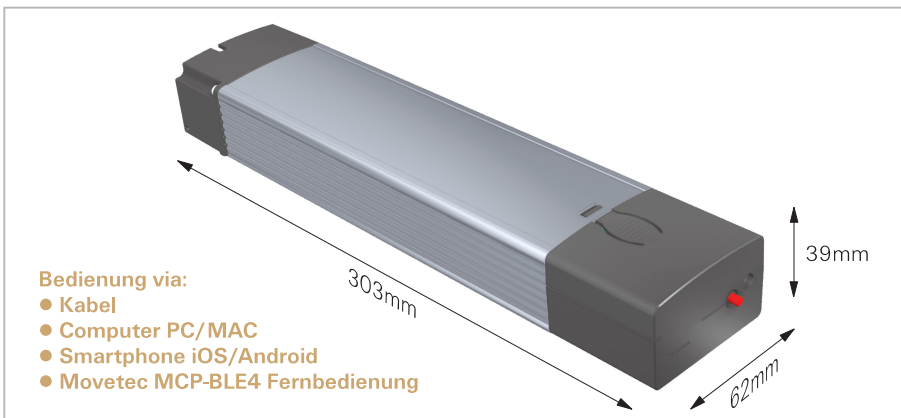
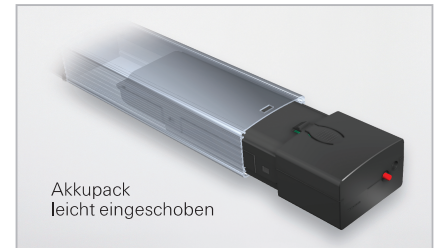
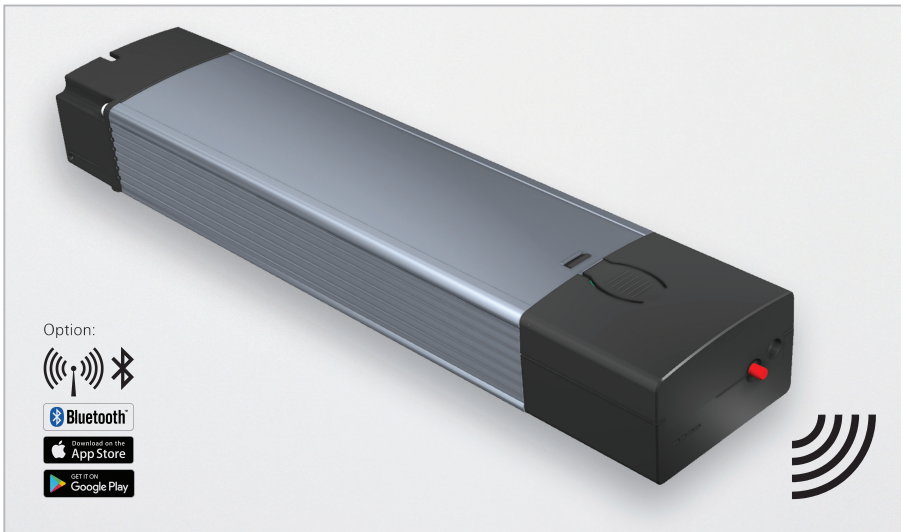


Akku-Steuerungseinheit

Geht für 1 oder 2 Hubsäulen/Aktuatoren

MCB-LCB2



- Bedienung via:
- Kabel
 - Computer PC/MAC
 - Smartphone iOS/Android
 - Movetec MCP-BLE4 Fernbedienung

Maße:
Ø59mm/Höhe: 6,2mm

Option:
MCP-BLE4 Fernbedienung
Mit Batterie CR2032.

Akkupack-Steuerungseinheit MCB-LCB2

Steuerung via Fernbedienung, Smartphone iOS/Android, PC/MAC oder Kabelbedieneinheit. Für 1 oder 2 Hubsäulen.

Die MCB-LCB2 mit integriertem Akkupack weist die gleichen Leistungsdaten und Funktionen auf wie MCB-LC2, jedoch enthält der MCB-LCB2 anstelle des Schallnetzteils einen Akkupack mit 86 Wh Kapazität. Der MCB-LCB2 wird genau so montiert, angeschlossen und Konfiguriert wie der Standard-MCB-LC2 mit Netzteil. An dem Ende, an dem bei der MCB-LC2 der Netzstecker eingesteckt wird, wird bei der MCB-LCB2 der Akkupack eingeschoben. Die Kapazität der Akkumulatoren ist großzügig dimensioniert, in dem Regel ist ein Betrieb über mehrere Monate möglich. Der Akku kann in die MCB-LCB2 oder außerhalb geladen werden. Bei betätigen der Taste wird der aktuelle Ladezustand des Akkus angezeigt: 25%, 50%, 75% oder 100%. Der MCB-LCB2 ist für verstellbare Arbeitsplätze, alle industriellen und medizinischen Anwendungen konzipiert, konfiguriert und optimal geeignet. Die im Gehäuse integrierte Bluetooth® Option ermöglicht die Bedienung über Smartphone, Computer, oder Movetec BLE4 Fernbedienung. Das Bussystem lässt eine einfache Konfiguration zu und es können damit bis zu 4 Steuerungseinheiten synchronisiert werden.

Plug & Play: MCB-LCB2 ist ein Plug & Play Steuerungseinheit, komplett mit allen Kabeln, erhältlich mit verschiedenen Bedieneinheiten, Hubsäulen und Aktuatoren, extra Akkus usw. - als ein kompletter Satz.

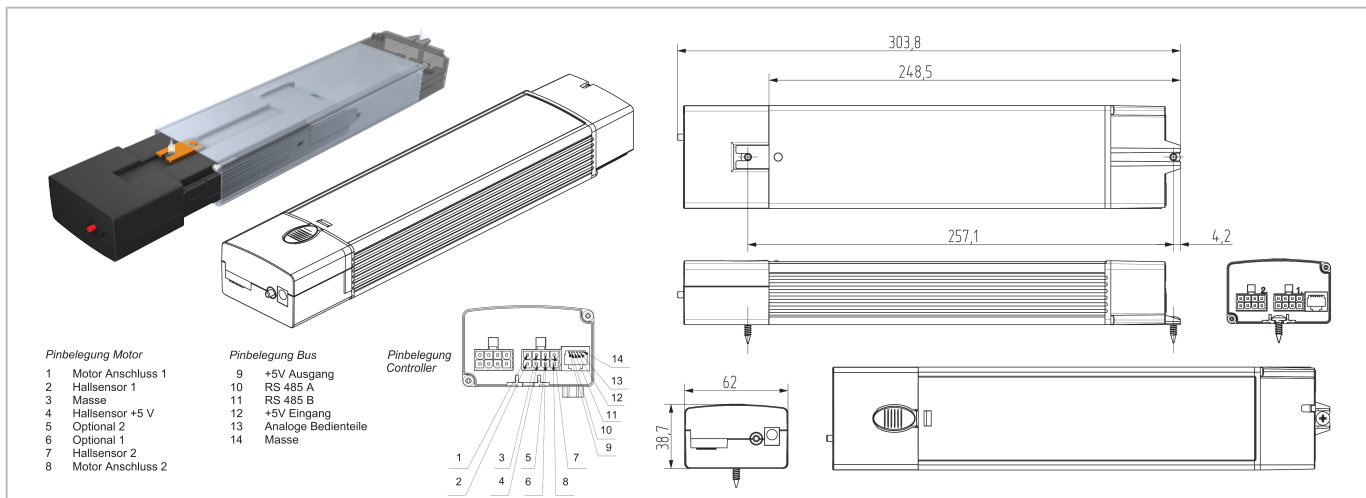
Technische Daten:

Steuerungseinheitskapazität, Anzahl Hubsäulen/Aktuatoren: 1 oder 2
 Anwendung: Geeignet für alle Movetec Hubsäulen und Aktuatoren
 Synchronbetrieb möglich: Ja, max. 8 Hubsäulen/Aktuatoren
 Synchronisierung: über Modus
 Bluetooth®: Funkstandard BLE4.0 (Option)
 Akkupack Kapazität: 86 Wh
 Eingangsspannung, Lader: 115 bis 230V 50/60Hz
 Ausgangsspannung: 24 V, Maximale Leistung: 300W
 Summe Ausgangsströme: 15 A, Max. Strom pro Kanal: 12A
 Hubsäulen- und Aktuatoren Buchse und Stecker: Molex 8-polig
 Bedieneinheit Buchse und Stecker: RJ 12
 Dauerbetrieb möglich bis: 100 W Gesamtbelastung
 Hall Sensor kompatibel/Konfigurierbare Stop-Bedingungen, Endschalter: Ja
 Standby Leistungsaufnahme: 250 mW
 Maße (L, B, H): 303mm (inklusive Akkupack) x 62mm x 38,5mm
 Memorypositionen: Ja, abhängig vom Bedieneinheit
 Anti-Kollision: Integrierter 6-Achsen Sensor zu Kollisionserkennung (Option)
 Umgebungstemperatur im Betrieb: +5 °C - +45 °C
 IP Klasse: IP20. Schutzklasse I, Ausgang isolierte Kleinspannung
 Sicherheitzone und Anschluß von Sensoren möglich: Ja
Optionen: Zusatzfunktionen (z.B. Speichern von Positionen, anfahren einer Position etc. abhängig von der Ausführung der Bedieneinheit).

Akku-Steuerungseinheit

Geht für 1 oder 2
Hubsäulen/Aktuatoren

MCB-LCB2



- Pinbelegung Motor**
- 1 Motor Anschluss 1
 - 2 Hallensensor 1
 - 3 Masse
 - 4 Hallensensor +5 V
 - 5 Optional 2
 - 7 Hallensensor 2
 - 8 Motor Anschluss 2

- Pinbelegung Bus**
- 9 +5V Ausgang
 - 10 RS 485 A
 - 11 RS 485 B
 - 12 +5V Eingang
 - 13 Analoge Bedieneile
 - 14 Masse

- Pinbelegung Controller**
- 1
 - 2
 - 3
 - 4
 - 5
 - 6
 - 7
 - 8
 - 9
 - 10
 - 11
 - 12
 - 13
 - 14



Option: MCP- BLE4 Fernbedienung (Option)
Funkstandard: Bluetooth® BLE 4.0
Reichweite: ca. 100m (im Freifeld)

Perfekte Anpassung: Die von Movetec angebotenen Steuerungen erlauben eine optimale Anpassung an die Kundenanforderungen. Müssen mehrere Bewegung koordiniert werden, so kann für diese Anwendung eine individuelle Software erstellt werden, die auch die Integration in einen übergeordnete Steuerung mit einschließen kann. Die Steuerungseinheiten von Movetec sind für Branchen wie Wohnmöbel, Arbeitsplatzergonomie, medizinische Anwendungen und industrielle Anwendungen konzipiert.

Anpaßbare Software: Movetec stellt qualitativ hochwertige elektrische Hubsäulen- und Linear Aktuatorssysteme zur Verfügung. Ein Schlüsselement dieser Bewegungssysteme ist die Steuerungseinheit, die als Gehirn der Systeme dient. Die Software in diesen Steuerungseinheit wird von unserem engagierten Softwareentwicklungsteam speziell entwickelt, um die Kompatibilität mit Ihren Systemkomponenten zu gewährleisten. Individuelles Software-Design bietet Ihrem System auch komplexere Optionen wie Synchronisation und gleichzeitige Bewegung.

Individuelle, synchronisierte und simultane Bewegung: Hall-Effekt-Sensoren werden verwendet, um Rückkopplungssignale/Feedback an die Steuerungseinheit zu senden. Diese Signale geben die genaue aktuelle Position einer elektrischen Hubsäule oder eines Linear Aktuator. Diese Signale können zu Synchronisation oder gleichzeitiger Bewegung zwischen zwei oder mehreren elektrischen Hubsäulen oder Linear Aktuatoren verwendet werden, wo dies erforderlich ist. Beispiele für Anwendungen, die eine Synchronisation erfordern, sind höhenverstellbare Tische, medizinische Betten und unzählige industrieller Anwendungen. Bei ein synchronisierten Anwendung halten die Hubsäulen oder Linear Aktuatoren immer das gleiche Niveau und fahren mit der gleichen Geschwindigkeit. Bei Anwendungen ohne Synchronisation haben die Hubsäulen oder Linear Aktuatoren beim Verfahren unterschiedliche Niveaus.

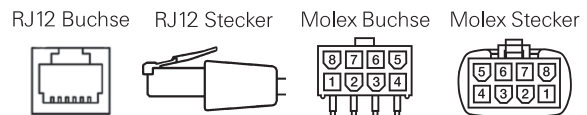


Bluetooth® ist ein eingetragenes Warenzeichen und Eigentum der Besitzer Bluetooth SIG, Inc. Android®/ Google Play® ist eingetragenes Warenzeichen und Eigentum der Besitzer Google Inc. Apple®/ App Store® ist eingetragenes Warenzeichen und Eigentum der Besitzer Apple Inc. Andere Warenzeichen und Handelsnamen sind Eigentum ihrer jeweiligen Inhaber.

Spezifikationen:

Gehäuse, Buchse, Stecker, Kabel: Aluminium, PC, ABS, PVC, PP, PE.

RJ12 und Molex Buchse und Stecker:



MCB-LCB2 Verbindungen: RJ12 Buchse für alle Bedieneinheiten und Anschluss an übergeordnete Steuerung, Molex Stecker für alle Hubsäulen und Aktuatoren.

Bedieneinheiten, Hubsäulen und Aktuatoren:

MCB-LCB2 kann mit vielen Movetec Bedieneinheiten, und mit allen Movetec Hubsäulen und Aktuatoren, verwendet werden. MCB-LCB2 Steuereinheiten können auch für kundenspezifische Anwendungen/Funktionen programmiert werden - bitte wenden Sie sich mit Ihren Wünschen an uns, wir freuen uns über Ihren Anruf: +45 64 89 28 05.

CAD-Zeichnungen:

Sie können 3D-Zeichnungen (STEP-Datei) für das MCB-LCB2 für Ihr CAD-Programm oder als PDF-Datei auf unsere Homepage herunterladen.

Handbücher, Installationsanleitungen, Zulassungen, Sicherheitshinweise usw.:

Einbauerkklärungen, Montage- und Installationsanleitungen, Warnhinweise, Anleitungsvideos und weitere Informationen finden Sie auf unserer Homepage www.movetec.dk

Weitere Informationen www.movetec.dk



© Copyright Movetec Solutions ApS, LKD/MCB-LCB2/dtdat205-DE/8/100/0920

MOVETEC

Tel. +45 64 89 28 05 · www.movetec.dk



True Innovative Moving Technology