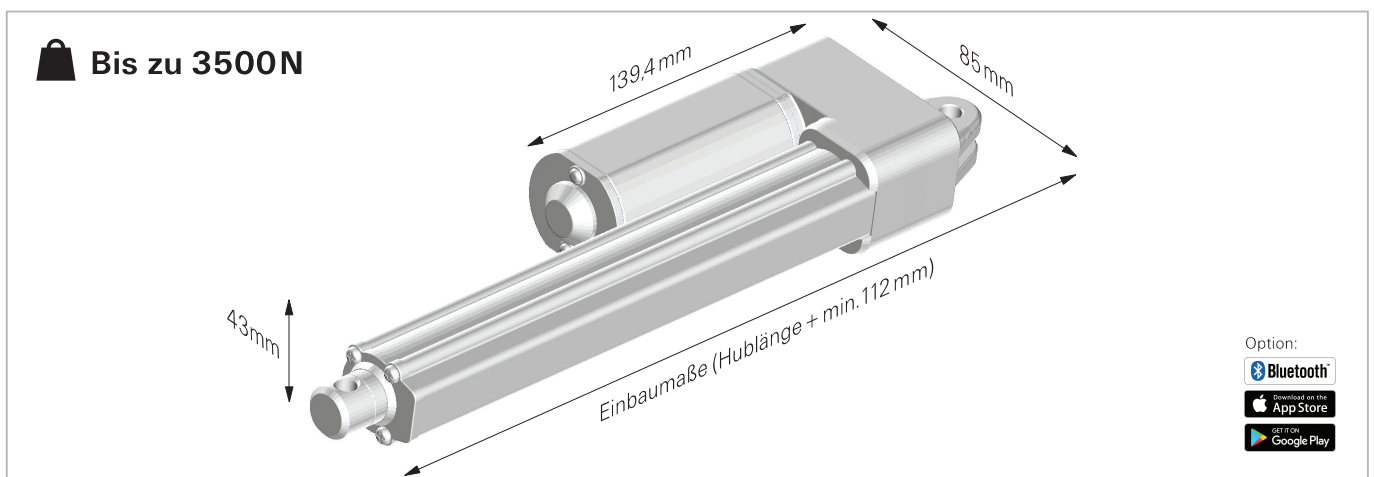


# Linear Aktuator, Low-Noise

# MLA16



## Linear Aktuator MLA16

Low-Noise aktuator für medizinische/industrielle zwecke.

Movetecs MLA16 Aktuator ist für Low-Noise medizinische oder industrielle Anwendungen ausgelegt - perfekt, wenn ein kompakter Aktuator benötigt wird. MLA16 ist mit IP54 oder IP66 Schutz erhältlich. Der MLA16 Aktuatorserie ist für Lasten von max. 3500N (Druck/Zug) ausgelegt. Geschwindigkeit bis zu 23,5mm/s ohne Last (1500 N). Hohe Qualität zu einem vernünftigen Preis. Für Industrieanwendungen entwickelt. Geeignet für Patientenliftersysteme.

**Plug & Play:** MLA16 ist als Plug & Play Lösung erhältlich, komplett mit einer oder mehrerer MLA16-Aktuatoren, Movetec-Steuerung 230 VAC, allen Kabeln und Bedieneinheit.

Auswählen einer Steuerung mit Bluetooth®, sind MLA16 durch das iPhone® oder Android®-Smartphone leicht gesteuert werden.

### Spezifikationen:

Außenprofil/gehäuse: Eloxiertes Aluminium  
Spindel: Kohlenstoffstahl/Edelstahl  
Reibungspart: POM Derivat  
Vordere und hintere Befestigung, Casting/U-Clevis: Aluminium/Stahl  
Weitere Materialien der Aktuator: Aluminium, Stahl, ABS, POM, PP und andere Kunststoffe.

### Technische Daten:

Maximale Belastung: 3500N (Druck/Zug)  
Geräuschpegel: Low-Noise, sehr geräuscharm  
Höchstgeschwindigkeit ohne Last: 23,5mm/s (1500N Druck/Zug)  
Standard Hublänge: 50-500mm (Sonderausführungen bis zu 1000mm möglich)  
Einbaulänge: Hublänge + min. 112mm  
Größe: 43mm x 85mm x länge  
Befestigung, vorne: Aluminium Casting, ohne Schlitz, oder U-Clevis  
Befestigung, hinten: Aluminium-guss, U-Clevis  
Vordere + hintere Befestigungslöcher: Ø6,4mm, Ø8mm oder Ø10mm  
Betriebstemperatur: +5°C - +45°C  
Spannungsversorgung: 12/24V DC  
IP Schutzklasse: Ohne, mit IP54 oder IP66 Schutzklasse  
Intermittens: 25%  
Doppelter Hallensoren: Ja  
Steuerungseinheit: Mehrere Möglichkeiten, sehen [www.movetec.dk](http://www.movetec.dk)  
Synchronbetrieb: Max. 12x Aktuatoren im Synchronbetrieb  
Bedieneinheit: Mehrere Möglichkeiten, sehen [www.movetec.dk](http://www.movetec.dk)  
Zertifikate: EN60601-1 und IEC60601-1 compliant  
**Optionen:** Bluetooth® Steuerung für iPhone®- und Android® Smartphones. Potentiometer. IP54 oder IP66 Schutz. 12V DC. Hublänge bis zu 1000mm.

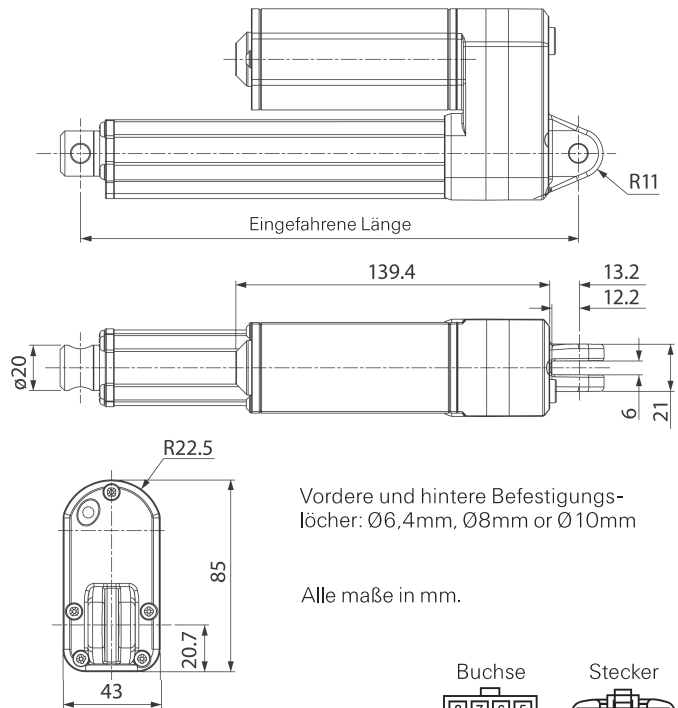
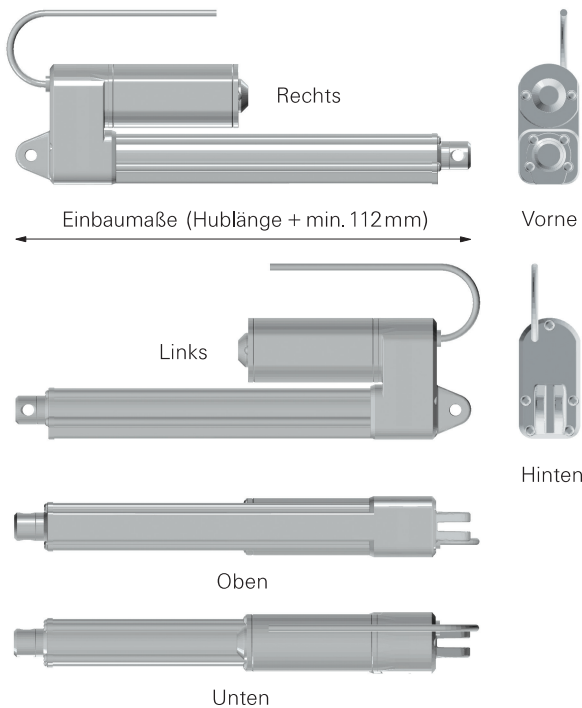
# MOVETEC



True Innovative Moving Technology

# Linear Aktuator, Low-Noise

# MLA16



## Steuerungseinheiten und Bedieneinheiten:

MLA16 kann mit alle Movetec Steuerungseinheiten und Bedieneinheiten verwendet werden. Einige Steuerungseinheiten können auch für kundenspezifische Anwendungen/Funktionen programmiert werden - bitte wenden Sie sich mit Ihren Wünschen an uns, wir freuen uns über Ihren Anruf: +45 64 89 28 05.

## CAD-Zeichnungen:

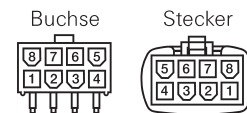
Sie können 3D-Zeichnungen (STEP-Datei) für MLA16 für Ihr CAD-Programm oder als PDF-Datei auf unsere Homepage herunterladen.

## Aktuatordaten:

Getriebetyp nr.	Kraft, Druck N	Kraft, Zug N	Typ. Stromverbrauch bei Last A	Geschwindigkeit ohne Last (32VDC) mm/s	Hublänge (Standard) mm	Einbaumaße in mm
A	2500	2500	2,8	5,2	50 - 500	Stroke length + min. 112mm
B	2000	2000	2,8	8,3	50 - 500	Stroke length + min. 112mm
C	1500	1500	2,8	11,9	50 - 500	Stroke length + min. 112mm
D	1000	1000	2,8	17,7	50 - 500	Stroke length + min. 112mm
G	3500	3500	4,7	12,0	50 - 500	Stroke length + min. 112mm
J	2000	2000	3,2	17,0	50 - 500	Stroke length + min. 112mm
K	1500	1500	3,5	23,5	50 - 500	Stroke length + min. 112mm

## Molex Stecker/Anschlüsse:

Product	1	2	3	4	5	6	7	8
Color	White	Red		Green	Blue	Orange	Black	Yellow
Dual Hall	Hall 1	+5V	NC	Motor+	Hall 2	NC	Ground	Motor-



## Handbücher, Installationsanleitungen, Zulassungen, Sicherheitshinweise usw.:

Einbauerklärung, Montage- und Installationsanleitungen, Warnhinweise, Anleitungsvideos und weitere Informationen finden Sie auf unserer Homepage [www.movetec.dk](http://www.movetec.dk)



Bluetooth® ist ein eingetragenes Warenzeichen und Eigentum der Besitzer Bluetooth SIG, Inc. Android®/ Google Play® ist eingetragenes Warenzeichen und Eigentum der Besitzer Google Inc. Apple®/ App Store® ist eingetragenes Warenzeichen und Eigentum der Besitzer Apple Inc. Andere Warenzeichen und Handelsnamen sind Eigentum ihrer jeweiligen Inhaber.

Weitere Informationen → [www.movetec.dk](http://www.movetec.dk)



© Copyright Movetec Solutions ApS. LKD/MLA16/dat043-DE/11/100/0820

# MOVETEC

Tel. +45 64 89 28 05 · [www.movetec.dk](http://www.movetec.dk)



True Innovative Moving Technology