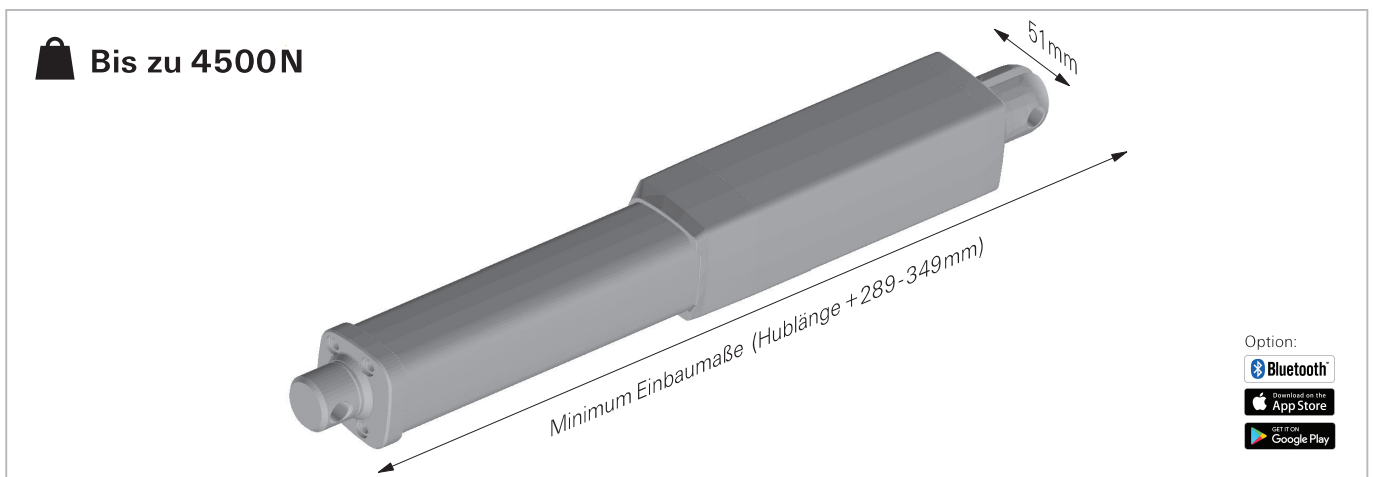


Stark & schnell Linear Inline Aktuator

MLA18

**Inline Aluminium Aktuator MLA18**

Industrie-Aktuator für höhere Lasten und Geschwindigkeit

Der MLA18 Aktuator von Movetec ist dem MLA17 am ähnlichsten, wurde jedoch für industrielle Anwendungen entwickelt, die höhere Lasten und Geschwindigkeiten erfordern. Mit IP69K Schutz stellt sicher dass Hochtemperatur Hochdruckwasserstrahlen und den Eindringen von Staub und anderen festen Verunreinigungen, nicht möglich ist. Für Konstruktionen geeignet der eine kleine Einbaumaße erfordert. Belastung bis zu 4500N. Kann mit doppelter Hallsensoren geliefert werden.

Plug & Play: MLA18 ist als Plug & Play Lösung erhältlich, komplett mit einer oder mehrerer MLA18-Aktuatoren, Movetec-Steuerung 230 VAC, allen Kabeln und Bedieneinheit.

Auswählen einer Steuerung mit Bluetooth®, sind MLA18 durch das iPhone® oder Android®-Smartphone leicht gesteuert werden.

Spezifikationen:

Außenprofil: Aluminium
Kolbenstange: Stahl/Aluminium/Rostfreiem Stahl
Spindel: Kohlenstoffstahl/Edelstahl, Reibungspart: POM Derivat
Weitere Materialien der Aktuator: Aluminium, Stahl, ABS, POM, PP
Gehäuse, Buchse, Stecker, Kabel: PC, PVC und andere Kunststoffe.

Technische Daten:

Maximale Belastung: 4500N (Druck), 3000N (Zug)
Höchstgeschwindigkeit ohne Last: 27,5mm/s (500N/Druck und Zug)
Höchstgeschwindigkeit mit Last: 24mm/s (bei 500N/Druck und Zug)
Standard Hublänge: 20-400/500mm (Sonderausführungen möglich)
Einbaulänge: Hublänge +289-349mm (für Hublänge bis zu 500mm)
Außenprofil/Gehäuse Größe: 51 mm x 51 mm x Länge
Befestigung, front: Stahl, kein Schlitz oder U-clevis
Befestigung, hinten: Aluminiumguss, U-clevis
Vordere und hintere Befestigungslöcher: Ø10,2mm und Ø13mm
Spannungsversorgung: 24V DC/Option 12V DC
Intermittens: 10%
Doppelter Hallsensoren: Ja, option
Betriebstemperatur: -5°C - +65°C/bei voller Leistung: +5°C - +45°C
IP Klasse: Ohne, oder IP54 bis zu IP69K
Farbe: Schwarz oder Grau (Pantone 428C)
Zertifikate: UL73
Steuerungseinheit: Mehrere Möglichkeiten, sehen www.movetec.dk
Synchronbetrieb: Max. 12x Aktuatoren im Synchronbetrieb
Bedieneinheit: Mehrere Möglichkeiten, sehen www.movetec.dk
Optionen: Bluetooth® Steuerung für iPhone®- und Android® Smartphones. Potentiometer. Hallsensoren. Hublänge Sonderausführungen bis zu 1000mm möglich (500N). 12V DC. IP Klasse: Bis zu IP69K.

MOVETEC

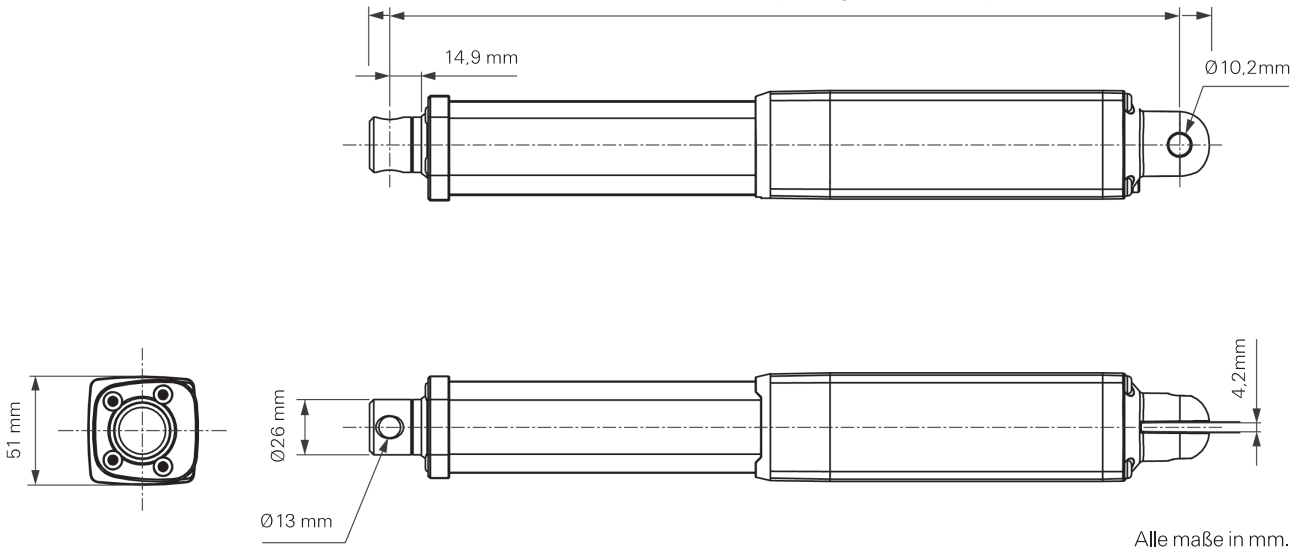


True Innovative Moving Technology

Stark & schnell Linear Inline Aktuator

MLA18

Minimum Einbaumaße (Hublänge + 289-349mm)



Alle maße in mm.

Steuerungseinheiten und Bedieneinheiten:

MLA18 kann mit alle Movetec Steuerungseinheiten und Bedieneinheiten verwendet werden. Einige Steuerungseinheiten können auch für kundenspezifische Anwendungen/Funktionen programmiert werden - bitte wenden Sie sich mit Ihren Wünschen an uns, wir freuen uns über Ihren Anruf: +45 64 89 28 05.

CAD-Zeichnungen:

Sie können 3D-Zeichnungen (STEP-Datei) für MLA18 für Ihr CAD-Programm oder als PDF-Datei auf unsere Homepage herunterladen.

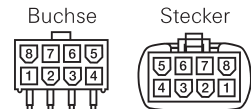
Aktuatordaten:

Getriebe- typ nr.	Kraft, Druck N	Kraft, Zug N	Kraft, Bremse N	Typ. Stromver- brauch ohne Last A	Typ. Stromver- brauch bei Last A	Geschwindig- keit ohne Last (32V DC) mm/s	Standard Hublänge mm	Einbaumaße* (Hublänge +289-349mm) mm
B	4500	3000	4500	0,75	3,5	5,1	20 - 500	289-849
C	3500	3000	3000	0,75	3,2	7,3	20 - 500	289-849
D	2500	2500	2000	0,8	3,2	10,0	20 - 500	289-849
E	1500	1500	1000	0,8	2,2	13,0	20 - 500	289-849
F	1000	1000	700	0,8	2,2	19,0	20 - 500	289-849
G	500	500	500	0,8	2,0	29,0	20 - 500	289-849

Standard Hublänge: 20-500mm aber Sonderausführungen möglich. *Bei Hublänge über 500mm: +10mm für jeder 50mm Hublänge

Molex Stecker/Anschlüsse:

Product	1	2	3	4	5	6	7	8
Color	White	Red		Green	Blue	Orange	Black	Yellow
Dual Hall	Hall 1	+5V	NC	Motor+	Hall 2	NC	Ground	Motor-



Handbücher, Installationsanleitungen, Zulassungen, Sicherheitshinweise usw.:

Einbauerklärung, Montage- und Installationsanleitungen, Warnhinweise, Anleitungsvideos und weitere Informationen finden Sie auf unserer Homepage www.movetec.dk



Bluetooth® ist ein eingetragenes Warenzeichen und Eigentum der Besitzer Bluetooth SIG, Inc. Android®/ Google Play® ist eingetragenes Warenzeichen und Eigentum der Besitzer Google Inc. Apple®/ App Store® ist eingetragenes Warenzeichen und Eigentum der Besitzer Apple Inc. Andere Warenzeichen und Handelsnamen sind Eigentum ihrer jeweiligen Inhaber.

Weitere Informationen www.movetec.dk



© Copyright Movetec Solutions ApS. LKD/MLA18/dat078-DE/2/100/0920

MOVETEC

Tel. +45 64 89 28 05 · www.movetec.dk



True Innovative Moving Technology