

## Stærk &amp; hurtig Lineær Inline Aktuator

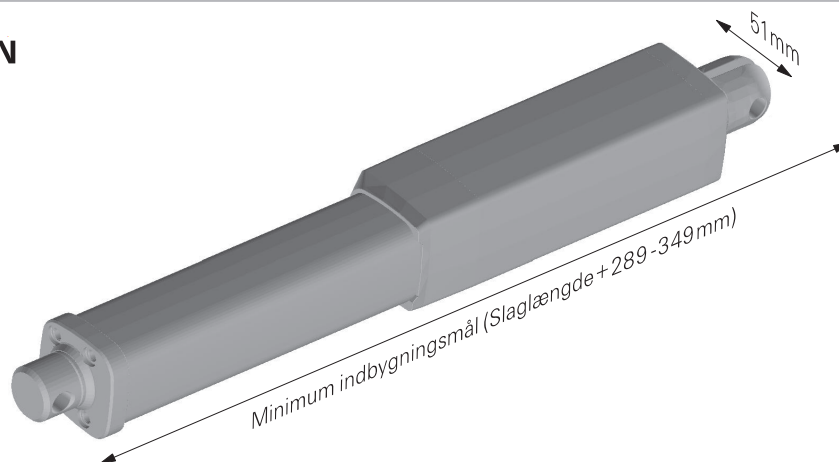
## MLA18



Low-Noise

Option:  
IP-Klasse: IP69K

Op til 4500N



Option:



### Inline Aluminium Aktuator MLA18

Lille og kompakt, stærk og hurtig industriel aktuator

Movetecs inline aktuatorserie MLA18 ligner mest MLA17-serien men er udviklet til industrielle applikationer hvor der er stilles større krav til styrke og hastighed. Vælges MLA18 med beskyttelsesklasse IP69K, er MLA18 sikret mod indtrængen af støv og væske, inkl. højtryksrens ved høj temperatur. MLA18 er meget velegnet hvor der ikke er meget plads - perfekt hvor der kræves en kompakt og visuel diskret aktuator. Belastning op til 4500N. Kan leveres med dobbelte Hall-sensorer.

**Plug & Play:** Movetec kan levere MLA18 som en komplet Plug & Play løsning, der inkluderer en eller flere MLA18 aktuatorer, en Movetec styring 230V AC, alle kabler og et betjeningspanel.

Ved at vælge en styring med Bluetooth®, kan MLA18 aktuatorer let betjenes fra en iPhone® eller Android®-Smartphone.

#### Materialer:

Yderprofil/hus: Aluminium  
Spindel: Spec. carbonstål/aluminium/rustfrit stål  
Glide dele: POM derivat  
Andre indv. aktuatordele: Aluminium, stål, ABS, POM, PP  
Aktuator drevdele: Aluminium, stål, ABS, POM, PP m.fl.  
Aktuatorhus, fatning, stik, kabler: PC, PVC og andre kunststoffer

#### Tekniske data:

Max. belastning: 4500N (v/tryk), 3000N (v/træk)  
Max. hastighed uden belastning: 27,5mm/sek (v/500N tryk og træk)  
Max. hastighed med belastning: 24mm/sek (v/500N tryk og træk)  
Slaglængde: 20-400/500mm (specialversioner op til 1000mm mulig)  
Indbygningsmål/-længde: Slaglængde + 289-349mm (op til 500mm)  
Størrelse, yderprofil/aktuatorhus: 51mm x 51mm x længde  
Fastgørelse, for: Stål, uden slot/spt., eller U-clevis  
Fastgørelse, bag: Aluminium casting, U-clevis  
Fastgørelshuller, for og bag: Ø 10,2 mm og Ø 13mm  
Driftsspænding/Volt: 24V DC/option 12V DC  
Intermittens: 10%  
Dobbelt Hall-sensor: Ja, option  
Temperaturområde: -5°C - +65°C/v/fuld belastning: +5°C - +45°C  
IP-klasser: Uden beskyttelse, med IP54 og op til IP69K-beskyttelse  
Certifikater: UL73  
Farve: Sort eller grå (Pantone 428C)  
Styring: Flere muligheder, se mere på [www.movetec.dk](http://www.movetec.dk)  
Synkronkørsel: Max. 12x aktuatorer i synkronkørsel  
Betjeningspanel: Flere muligheder, se mere på [www.movetec.dk](http://www.movetec.dk)  
**Optioner:** Bluetooth®-styring for iPhone®- og Android®-Smartphones. Potentiometer. Hall-sensorer. Slaglængde: Spec.-versioner op til 1000mm (500N). 12V DC. IP-beskyttelsesklasse: Op til IP69K.

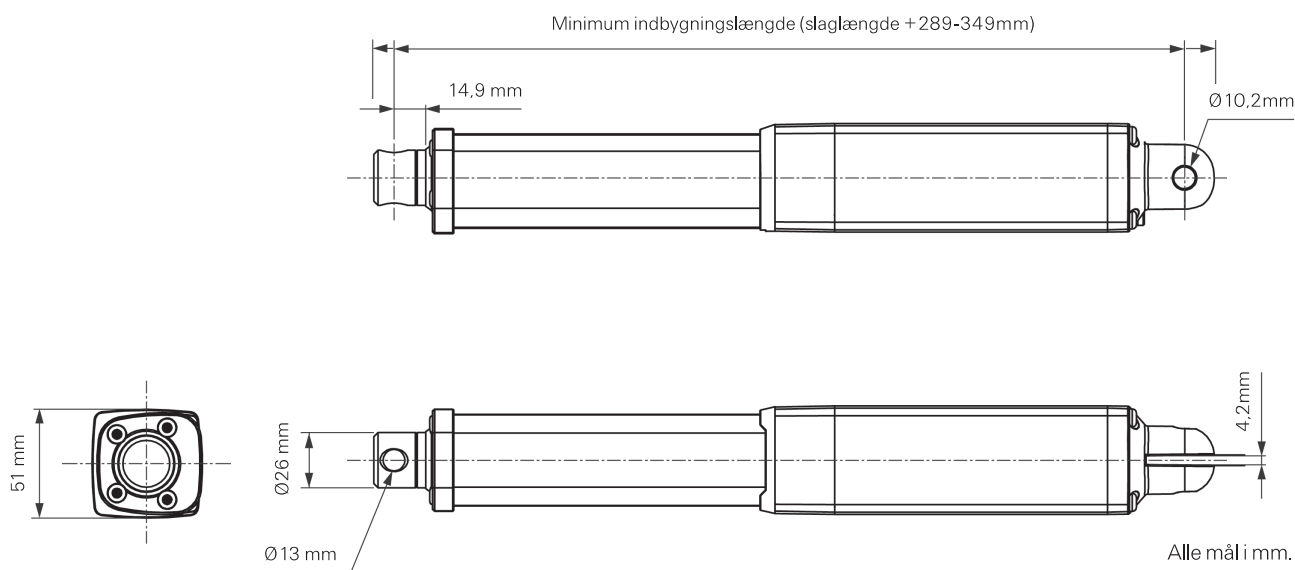
# MOVETEC



True Innovative Moving Technology

## Stærk &amp; hurtig Lineær Inline Aktuator

## MLA18



## Styringer og betjeningspaneler:

MLA18 kan bruges sammen med alle Movetec styringer og Movetec betjeningspaneler. Nogle styringer kan programmeres med helt kundespecifikke funktioner. Du er altid meget velkommen til at kontakte os angående dine ønsker og yderligere informationer på tlf. +45 64 89 28 05 - vi tilbyder også skræddersyede løsninger.

## CAD-tegninger:

Du kan downloade 3D-tegninger (STEP-data) på MLA18 til dit CAD-program eller som PDF-fil på vores hjemmeside.

## Aktuator data:

Gear/motor-type nr.	Styrke, v/tryk N	Styrke, v/træk N	Styrke, bremse N	Typ. strømforbrug u/belastning A	Typ. strømforbrug v/belastning A	Hastighed, u/belastning (32VDC) mm/sek	Slaglængde (standard) i mm	Indbygningsmål* i mm
B	4500	3000	4500	1,1	4,0	4,4	20 - 500	Slaglængde +289-349
C	3500	3000	3000	1,1	4,0	6,5	20 - 500	Slaglængde +289-349
D	2500	2500	2000	1,1	4,0	9,2	20 - 500	Slaglængde +289-349
E	1500	1500	1000	1,1	3,0	12,0	20 - 500	Slaglængde +289-349
F	1000	1000	700	1,1	3,0	18,0	20 - 500	Slaglængde +289-349
G	500	500	500	1,1	3,0	27,5	20 - 500	Slaglængde +289-349

Standard slaglængde: 20-500mm (specialversioner op til 1000mm er muligt). \* Ved slaglængder over 500mm: +10mm for hver 50mm

## Molex stik/tilkobling:

Product	1	2	3	4	5	6	7	8
Color	White	Red		Green	Blue	Orange	Black	Yellow
Dual Hall	Hall 1	+5V	NC	Motor+	Hall 2	NC	Ground	Motor-



## Manualer, installeringsvejledninger, godkendelser/certifikater, sikkerhedsinformationer etc.:

Installeringsmanualer, samlings- og installationsvejledninger, advarsler, instruktionsvideoer og yderligere informationer, kan findes på vores hjemmeside: [www.movetec.dk](http://www.movetec.dk)



Bluetooth® er et registreret varemærke og er ejerens ejendom og ejes af Bluetooth SIG, Inc. Android®/ Google Play® er registrerede varemærker og er ejerens ejendom og ejes af Google Inc. Apple®/ App Store® er registrerede varemærker og er ejerens ejendom og ejes af Apple Inc. Andre varemærker og handelsnavne er de respektive ejeres ejendom.

Yderligere information [www.movetec.dk](http://www.movetec.dk)



© Copyright Movetec Solutions ApS. LKJ/MLA18/dat080-DK/1/100/0920

# MOVETEC

Tel. +45 64 89 28 05 · [www.movetec.dk](http://www.movetec.dk)



True Innovative Moving Technology