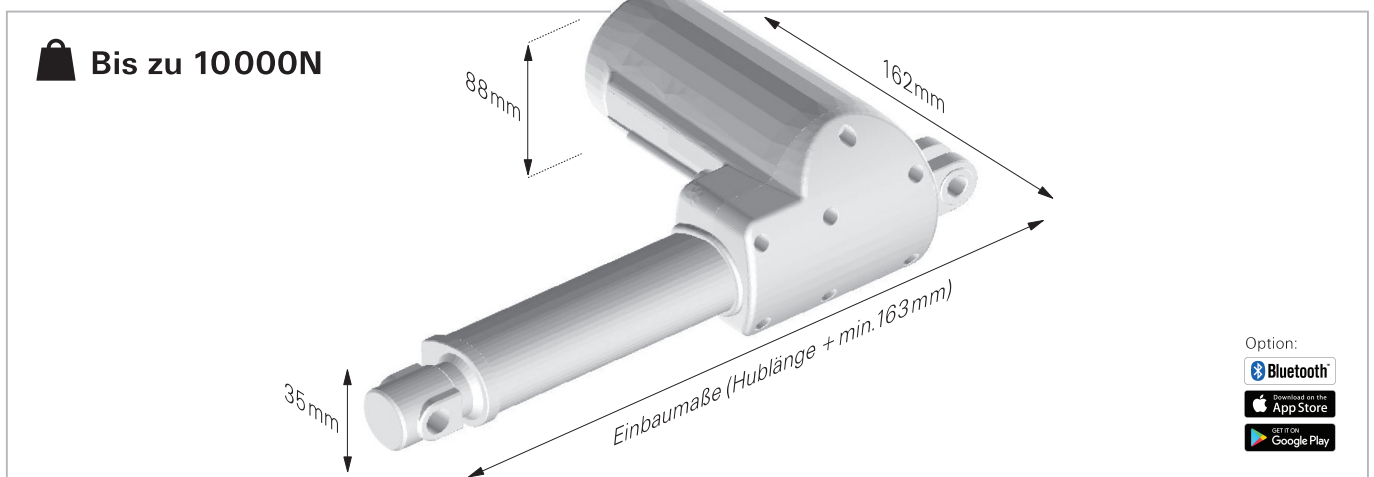


Linear Aktuator, Low-Noise

MLA23



Linear Aktuator MLA23

Low-Noise aktuator für industrielle/medizinische zwecke.

Movetecs Low-Noise MLA23 ist eine unserer neuen Generation von industrielle und medizinische Aktuatoren - perfekt, wenn ein kompakter Aktuator benötigt wird. MLA23 ist mit IP54-, IP66- oder IP66W-Schutz erhältlich. Der MLA23 Aktuatorserie ist für Lasten von max. 10000 N (Druck) ausgelegt. Geschwindigkeit bis zu 39mm/s ohne Last (1000 N). Hohe Qualität zu einem vernünftigen Preis. Für Industrieanwendungen entwickelt. Geeignet für Patientenliftersysteme.
Plug & Play: MLA23 ist als Plug & Play Lösung erhältlich, komplett mit einer oder mehrerer MLA23-Aktuatoren, Movetec-Steuerung 230 VAC, allen Kabeln und Bedieneinheit.
Auswählen einer Steuerung mit Bluetooth®, sind MLA23 durch das iPhone® oder Android®-Smartphone leicht gesteuert werden.

Spezifikationen:

Außenprofil/gehäuse: Eloxiertes Aluminium/Kunststoffe
Spindel/Reibungspart: Kohlenstoffstahl/Edelstahl, POM Derivat
Vordere und hintere Befestigung, Casting/U-Clevis: Aluminium/Stahl
Weitere Materialien der Aktuator: Aluminium, Stahl, ABS, POM, PP
Gehäuse, Buchse, Stecker, Kabel: PC, PVC und andere Kunststoffe.

Technische Daten:

Maximale Belastung: 10000N (Druck)/4000N (Zug)
Geräuschpegel: Low-Noise
Höchstgeschwindigkeit ohne Last: 39mm/s (1000N)
Standard Hublänge: 50-450/600mm (Sonderausführungen bis zu 1000mm möglich)
Einbaulänge: Hublänge + min. 163mm
Größe: 162,2mm x 88,1mm x länge
Befestigung, vorne: Aluminium CNC, Loch, keine Schlitz oder U-clevis
Befestigung, hinten: Aluminium-guss, U-clevis,
Vordere + hintere Befestigungslöcher: Ø10.2/12.2mm, Ø10.2/12.2mm
Betriebstemperatur: +5 °C - +45 °C
Spannungsversorgung: 12/24V DC
IP Schutzklasse: Ohne, mit IP54-, IP66- oder IP66W-Schutzklasse
Intermittens: 25%
Doppelter Hallensoren: Ja
Steuerungseinheit: Mehrere Möglichkeiten, sehen www.movetec.dk
Synchronbetrieb: Max. 32x Aktuatoren im Synchronbetrieb
Bedieneinheit: Mehrere Möglichkeiten, sehen www.movetec.dk
Zertifikate: IEC60601-1, ES60601-1, IEC60601-1-2, EMC
Optionen: Bluetooth® Steuerung für iPhone®- und Android® Smartphones. Potentiometer. IP54, IP66- oder IP66W-Schutz. 12V DC. Hublänge bis zu 1000mm. 100% Bremse/Safety Nut. Man. Freigabe.

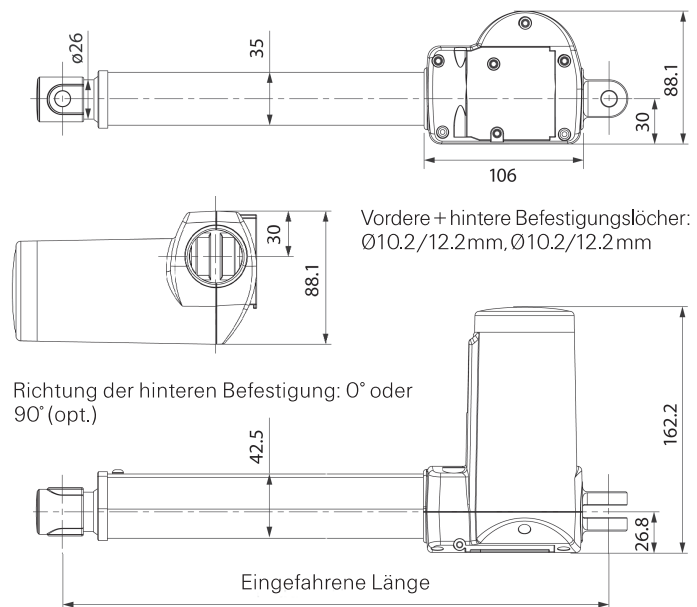
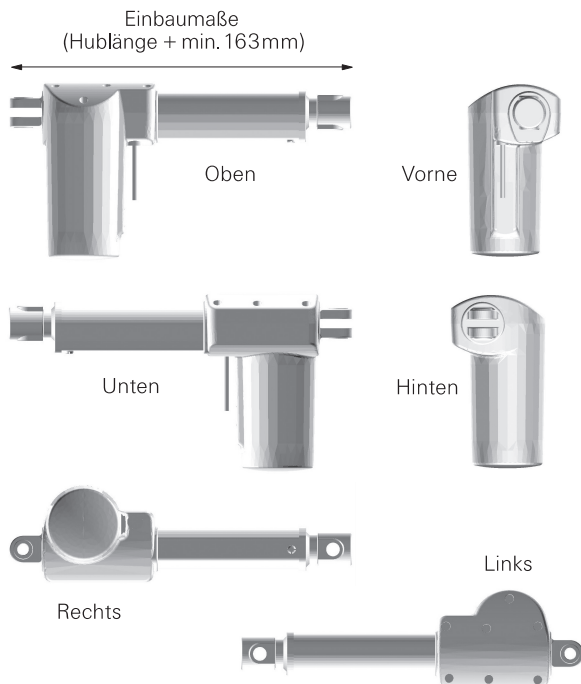
MOVETEC



True Innovative Moving Technology

Linear Aktuator, Low-Noise

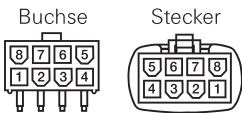
MLA23



Richtung der hinteren Befestigung: 0° oder 90° (opt.)

Vordere + hintere Befestigungslöcher: Ø10.2/12.2mm, Ø10.2/12.2mm

Alle maße in mm.



Steuerungseinheiten und Bedieneinheiten:

MLA23 kann mit alle Movetec Steuerungseinheiten und Bedieneinheiten verwendet werden. Einige Steuerungseinheiten können auch für kundespezifische Anwendungen/Funktionen programmiert werden - bitte wenden Sie sich mit Ihren Wünschen an uns, wir freuen uns über Ihren Anruf: +45 64 89 28 05.

CAD-Zeichnungen:

Sie können 3D-Zeichnungen (STEP-Datei) für MLA23 für Ihr CAD-Programm oder als PDF-Datei auf unsere Homepage herunterladen.

Aktuatordaten:

Getriebe- typ nr.	Kraft, Druck N	Kraft, Zug N	Typ. Stromver- brauch bei Last A	Geschwindig- keit ohne Last (32VDC) mm/s	Hublänge (Standard) mm	Einbaumaße in mm
P	1000	1000	3,0	39,0	50 - 600	Hublänge + min.163mm
O	2000	2000	4,0	26,1	50 - 600	Hublänge + min.163mm
W	2500	2500	4,6	23,0	50 - 600	Hublänge + min.163mm
Q	3500	3500	4,6	14,5	50 - 600	Hublänge + min.163mm
U	5000	4000	4,7	11,3	50 - 600	Hublänge + min.163mm
L	6000	4000	4,2	7,3	50 - 600	Hublänge + min.163mm
Y	8000	4000	5,3	7,7	50 - 450	Hublänge + min.163mm
B	10000	4000	5,3	5,7	50 - 450	Hublänge + min.163mm

Molex Stecker/Anschlüsse:

Product	1	2	3	4	5	6	7	8
Color	White	Red		Green	Blue	Orange	Black	Yellow
Dual Hall	Hall 1	+5V	NC	Motor+	Hall 2	NC	Ground	Motor -

Handbücher, Installationsanleitungen, Zulassungen, Sicherheitshinweise usw.:

Einbauerklärung, Montage- und Installationsanleitungen, Warnhinweise, Anleitungsvideos und weitere Informationen finden Sie auf unserer Homepage www.movetec.dk



Bluetooth® ist ein eingetragenes Warenzeichen und Eigentum der Besitzer Bluetooth SIG, Inc. Android®/ Google Play® ist eingetragenes Warenzeichen und Eigentum der Besitzer Google Inc. Apple®/ App Store® ist eingetragenes Warenzeichen und Eigentum der Besitzer Apple Inc. Andere Warenzeichen und Handelsnamen sind Eigentum ihrer jeweiligen Inhaber.

Weitere Informationen → www.movetec.dk



© Copyright Movetec Solutions ApS. LKD/MLA23/dat263-DE/3/100/0920

MOVETEC

Tel. +45 64 89 28 05 · www.movetec.dk



True Innovative Moving Technology