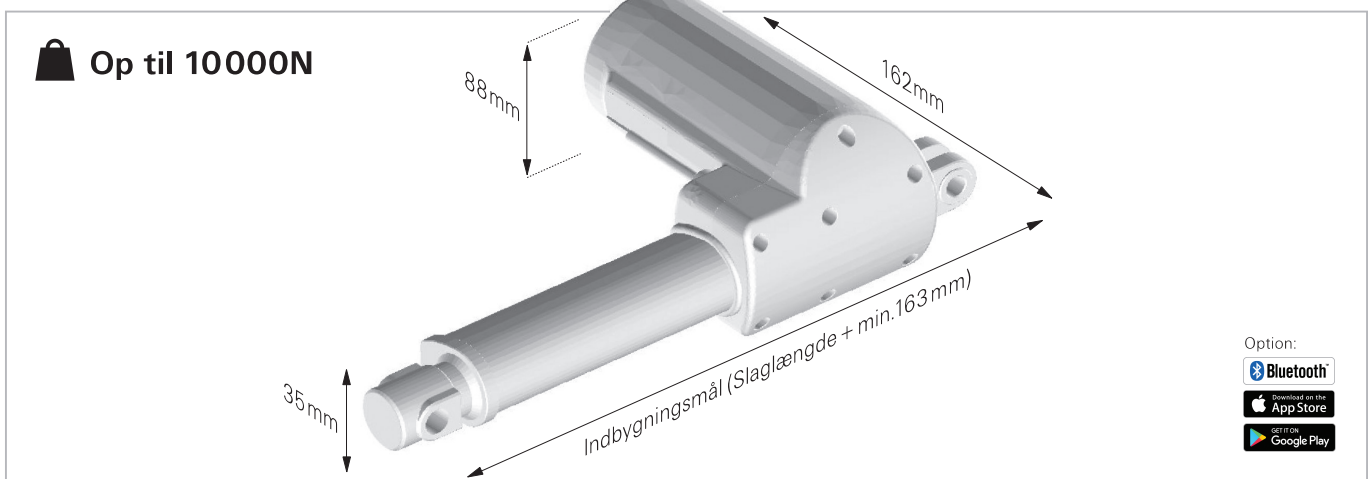


Lineær Aktuator, Low-Noise

MLA23



Lineær Aktuator MLA23

Low-Noise aktuator til industrielle/medicinske formål.

Movetecs low-noise MLA23 er en aktuator i vores nye generation af aktuatorer til industriel og medicinsk brug - perfekt hvor der kræves en kompakt aktuator. MLA23 kan fås i beskyttelsesklasserne: IP54, IP66 eller IP66W. MLA23 aktuatorserien er udviklet til at kunne klare belastninger på op til 10000N (tryk) og hastighed op til 39mm/s uden belastning (1000N). MLA23 - høj kvalitet til en fornuftig pris. Udviklet til industriel anvendelse. Velegnet til patientløftesystemer. Plug & Play!

Plug & Play: Movetec kan levere MLA23 som en komplet Plug & Play løsning, der inkluderer en eller flere MLA23 aktuatorer, en Movetec styring 230V AC, alle kabler og et betjeningspanel.

Ved at vælge en styring med Bluetooth®, kan MLA23 aktuatorer let betjenes fra en iPhone® eller Android®-Smartphone.

Materialer:

Yderprofil/hus: Eloxeret aluminium, plast/kunststof
Spindel, glidedele: Spec. carbonstål/rustfrit stål, POM derivat
Fastgørelsesdele for og bag, U-clevis/gaffel: Aluminium/stål
Indvendige aktuatordele: Aluminium, stål, ABS, POM, PP
Aktuatorhus, fatning, stik, kabel: PC, PVC og andre kunststoffer

Tekniske data:

Max. belastning: 10000N v/tryk/4000N v/træk
Støjniveau: Low-Noise
Max. hastighed uden belastning: 39mm/sek (1000N)
Slaglængde: 50-450/600mm (specialversioner op til 1000mm mulig)
Indbygningsmål/-længde: Slaglængde + min.163mm
Størrelse: 162,2mm x 88,1mm x længde
Fastgørelse, for: Aluminium CNC, hul, uden slot/spt. eller U-Clevis
Fastgørelse, bag: Aluminium casting, U-clevis
Fastgørelseskølle, for og bag: Ø10.2/12.2mm, Ø10.2/12.2mm
Temperaturområde: +5° C - +45° C
Driftsspænding/Volt: 12/24V DC
IP-klasser: Uden beskyttelse, med IP54-, IP66- el. IP66W-beskyttelse
Intermittens: 25%
Dobbelt Hall-sensor: Ja
Styring: Flere muligheder, se mere på www.movetec.dk
Synkronkørsel: Max. 32x aktuatorer i synkronkørsel
Betjeningspanel: Flere muligheder, se mere på www.movetec.dk
Certifikater: IEC60601-1, ES60601-1, IEC60601-1-2, EMC
Optioner: Bluetooth®-styring for iPhone®- og Android®-Smartphones.
Potentiometer. IP54, IP66- eller IP66W beskyttelsesklasse. 12V DC.
Slaglængde op til 1000mm. 100% bremse/Safety nut. Man. frigørelse.

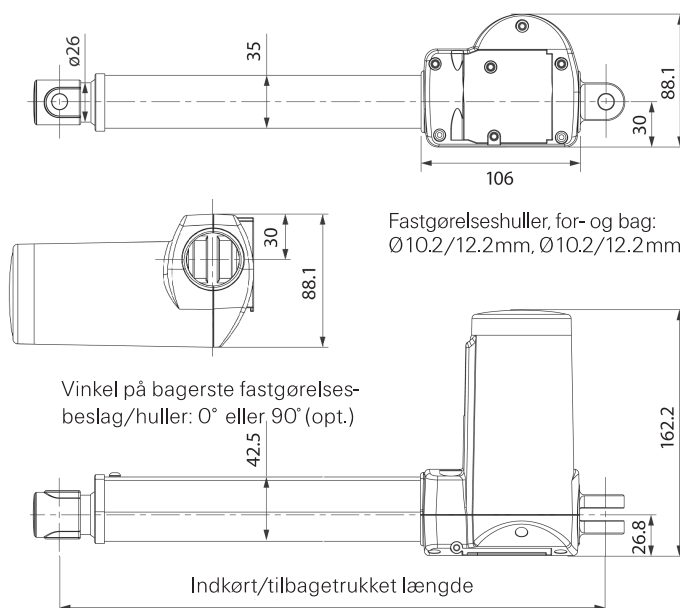
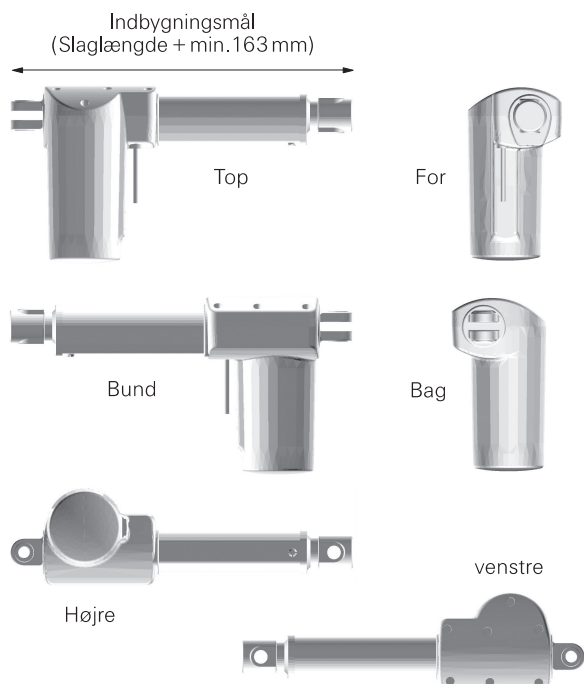
MOVETEC



True Innovative Moving Technology

Lineær Aktuator, Low-Noise

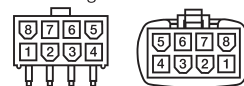
MLA23



Alle mål i mm.

Fatning

Stik



Styringer og betjeningspaneler:

MLA23 kan bruges sammen med alle Movetec styringer og Movetec betjeningspaneler. Nogle styringer kan forprogrammeres med helt kundespecifikke funktioner. Du er altid meget velkommen til at kontakte os angående dine ønsker og yderligere informationer på tlf. +45 64 89 28 05 - vi tilbyder også skræddersyede løsninger.

CAD-tegninger:

Du kan downloade 3D-tegninger (STEP-data) på MLA23 til dit CAD-program eller som PDF-fil på vores hjemmeside.

Aktuator data:

Gear/motor-type nr.	Styrke, v/tryk N	Styrke, v/træk N	Typ. strømforbrug v/belastning A	Hastighed, u/belastning (32VDC) mm/sek	Slaglængde (standard) i mm	Indbygningsmål i mm
P	1000	1000	3,0	39,0	50 - 600	Slaglængde + min.163mm
O	2000	2000	4,0	26,1	50 - 600	Slaglængde + min.163mm
W	2500	2500	4,6	23,0	50 - 600	Slaglængde + min.163mm
Q	3500	3500	4,6	14,5	50 - 600	Slaglængde + min.163mm
U	5000	4000	4,7	11,3	50 - 600	Slaglængde + min.163mm
L	6000	4000	4,2	7,3	50 - 600	Slaglængde + min.163mm
Y	8000	4000	5,3	7,7	50 - 450	Slaglængde + min.163mm
B	10000	4000	5,3	5,7	50 - 450	Slaglængde + min.163mm

Molex stik/tilkobling:

Product	1	2	3	4	5	6	7	8
Color	White	Red		Green	Blue	Orange	Black	Yellow
Dual Hall	Hall 1	+5V	NC	Motor+	Hall 2	NC	Ground	Motor-

Manualer, installeringsvejledninger, godkendelser/certifikater, sikkerhedsinformationer etc.:

Installeringsmanualer, samlings- og installationsvejledninger, advarsler, instruktionsvideoer og yderligere informationer, kan findes på vores hjemmeside: www.movetec.dk



Bluetooth® er et registreret varemærke og er ejerens ejendom og ejes af Bluetooth SIG, Inc. Android®/ Google Play® er registrerede varemærker og er ejerens ejendom og ejes af Google Inc. Apple®/ App Store® er registrerede varemærker og er ejerens ejendom og ejes af Apple Inc. Andre varemærker og handelsnavne er de respektive ejeres ejendom.

Yderligere information → www.movetec.dk

© Copyright: Movetec Solutions ApS. LKD/MLA23/dat265-DK/2/100/0920

MOVETEC

Tel. +45 64 89 28 05 · www.movetec.dk

True Innovative Moving Technology