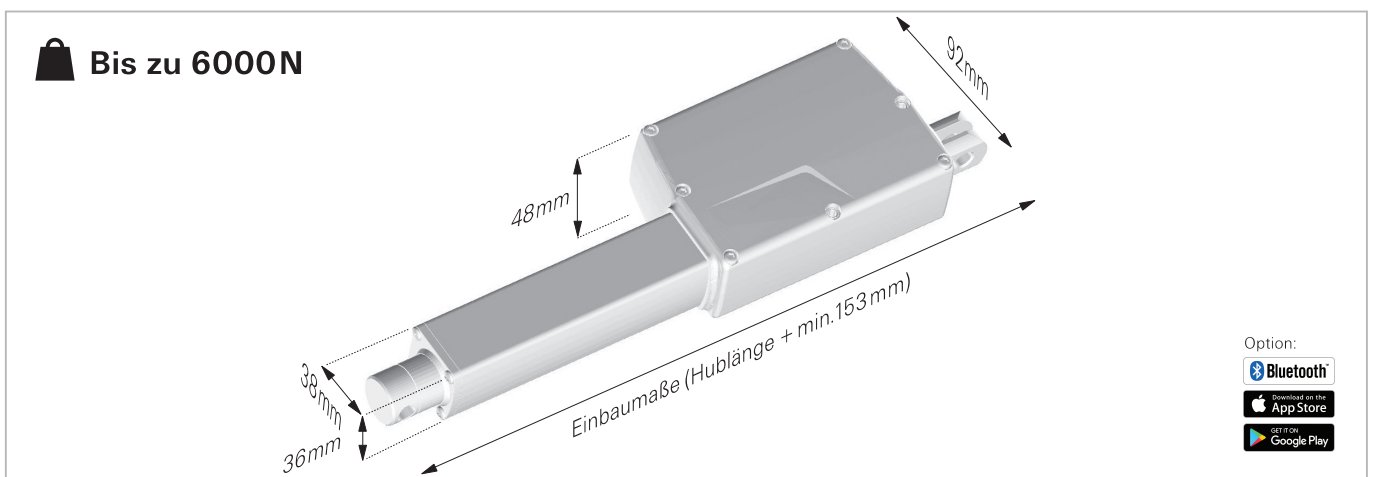
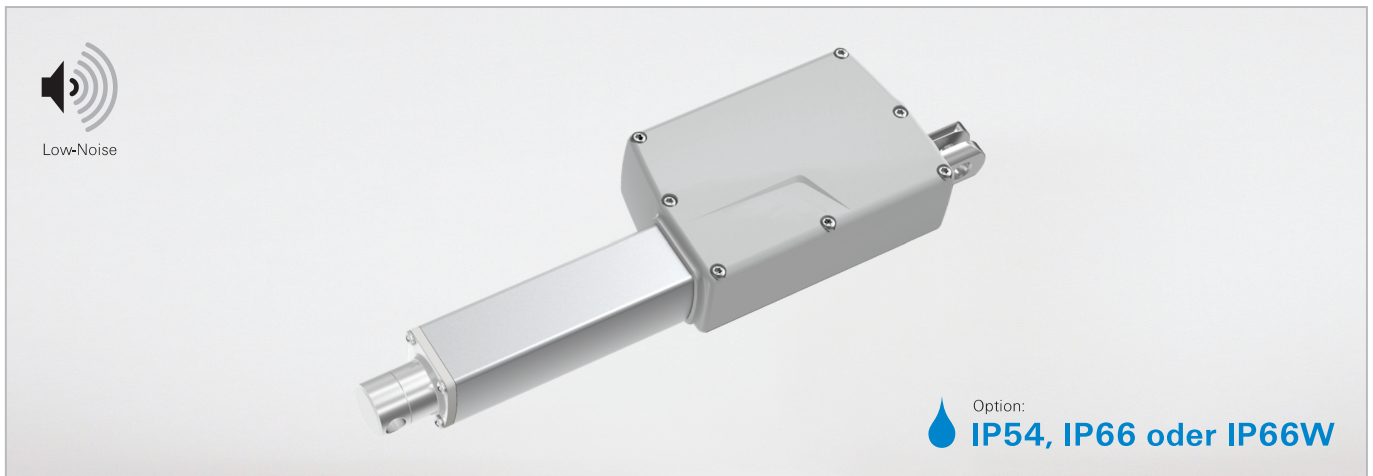


Low-Noise Linear Aktuator

MLA29



Linear Aktuator MLA29

Low-Noise Aktuator für industrielle/medizinische Zwecke.

Movetec's Low-Noise MLA29 ist eine unserer neuen Generation von industriellen und medizinischen Aktuatoren - perfekt, wenn ein kompakter Aktuator benötigt wird. MLA29 ist mit IP54-, IP66- oder IP66W-Schutz erhältlich. Der MLA29 Aktuatorserie ist für Lasten von max. 6000 N (Druck) ausgelegt. Geschwindigkeit bis zu 30mm/s ohne Last (1500 N). Hohe Qualität zu einem vernünftigen Preis. Für Industrieanwendungen entwickelt. Geeignet für Patientenliftersysteme.

Plug & Play: MLA29 ist als Plug & Play Lösung erhältlich, komplett mit einer oder mehreren MLA29-Aktuatoren, Movetec-Steuerung 230 VAC, allen Kabeln und Bedieneinheit.

Auswählen einer Steuerung mit Bluetooth®, sind MLA29 durch das iPhone® oder Android®-Smartphone leicht gesteuert werden.

Spezifikationen:

Außenprofil/gehäuse: Eloxiertes Aluminium/Kunststoffe
Spindel/Reibungsart: Kohlenstoffstahl/Edelstahl, POM Derivat
Vordere und hintere Befestigung, Casting/U-Clevis: Aluminium/Stahl
Weitere Materialien der Aktuator: Aluminium, Stahl, ABS, POM, PP
Gehäuse, Buchse, Stecker, Kabel: PC, PVC und andere Kunststoffe.

Technische Daten:

Maximale Belastung: 6000N (Druck)/4000N (Zug)
Geräuschpegel: Low-Noise
Höchstgeschwindigkeit ohne Last: 30,2mm/s (1500N)
Standard Hublänge: 50-450/600mm (Sonderausführungen bis zu 1000mm möglich)
Einbaulänge: Hublänge + min. 153mm
Größe: 92mm x 48mm x länge
Befestigung, vorne: Aluminium CNC, ohne Schlitz, Loch
Befestigung, hinten: Alum.-guss, U-clevis, Schlitz 6,2mm, Tiefe 12,2mm
Vordere + hintere Befestigungslöcher: Ø10.2/12.2mm, Ø10.2/12.2mm
Betriebstemperatur: +5 °C - +45 °C
Spannungsversorgung: 12/24V DC
IP Schutzklasse: Ohne, mit IP54-, IP66- oder IP66W-Schutzklasse
Intermittens: 25%
Doppelter Hallensoren: Ja
Steuerungseinheit: Mehrere Möglichkeiten, sehen www.movetec.dk
Synchronbetrieb: Max. 32x Aktuatoren im Synchronbetrieb
Bedieneinheit: Mehrere Möglichkeiten, sehen www.movetec.dk
Optionen: Bluetooth® Steuerung für iPhone®- und Android® Smartphones. Potentiometer. IP54, IP66- oder IP66W-Schutz. 12VDC. Hublänge bis zu 1000mm. 100% Bremse/Safety Nut.

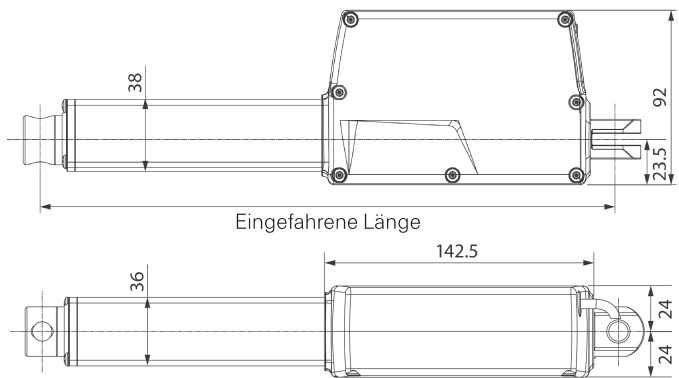
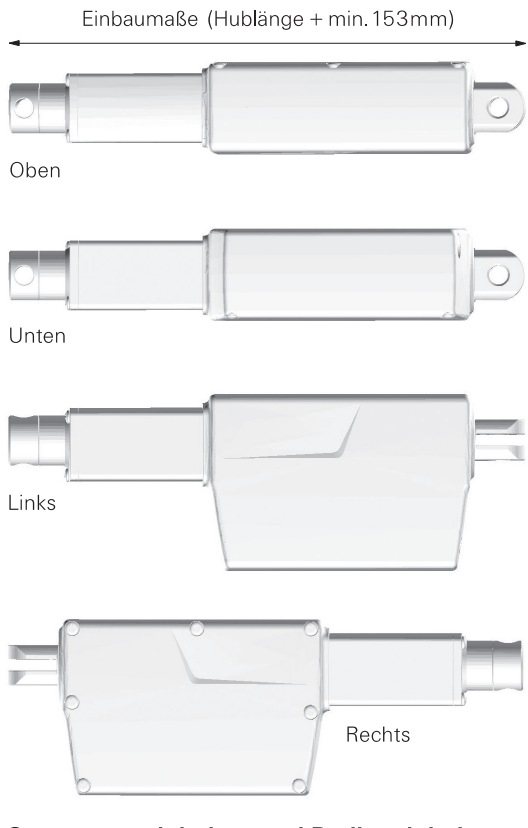
MOVETEC



True Innovative Moving Technology

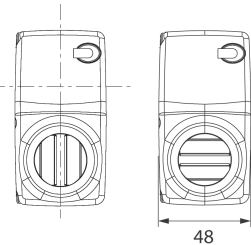
Low-Noise Linear Aktuator

MLA29

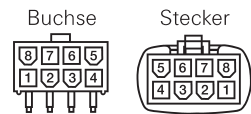


Vordere und hintere Befestigungslöcher: Ø10.2/12.2mm, Ø10.2/12.2mm

Richtung der hinteren Befestigung: 0° oder 90° (opt.)



Alle Maße in mm.



Steuerungseinheiten und Bedieneinheiten:

MLA29 kann mit alle Movetec Steuerungseinheiten und Bedieneinheiten verwendet werden. Einige Steuerungseinheiten können auch für kundenspezifische Anwendungen/Funktionen programmiert werden - bitte wenden Sie sich mit Ihren Wünschen an uns, wir freuen uns über Ihren Anruf: +45 64 89 28 05.

CAD-Zeichnungen:

Sie können 3D-Zeichnungen (STEP-Datei) für MLA29 für Ihr CAD-Programm oder als PDF-Datei auf unsere Homepage herunterladen.

Aktuatordaten:

Getriebetyp nr.	Kraft, Druck N	Kraft, Zug N	Typ. Stromverbrauch bei Last A	Geschwindigkeit ohne Last (32VDC) mm/s	Hublänge (Standard) mm	Einbaumaße in mm
B	1500	1500	5,0	30,2	50 - 600	Hublänge + min. 153mm
C	2500	2500	5,0	16,0	50 - 600	Hublänge + min. 153mm
E	4500	4000	4,5	6,5	50 - 600	Hublänge + min. 153mm
G	6000	4000	5,0	6,0	50 - 450	Hublänge + min. 153mm

Molex Stecker/Anschlüsse:

Product	1	2	3	4	5	6	7	8
Color	White	Red		Green	Blue	Orange	Black	Yellow
Dual Hall	Hall 1	+5V	NC	Motor+	Hall 2	NC	Ground	Motor-

Handbücher, Installationsanleitungen, Zulassungen, Sicherheitshinweise usw.:

Einbauerklärung, Montage- und Installationsanleitungen, Warnhinweise, Anleitungsvideos und weitere Informationen finden Sie auf unserer Homepage www.movetec.dk



Bluetooth® ist ein eingetragenes Warenzeichen und Eigentum der Besitzer Bluetooth SIG, Inc. Android®/ Google Play® ist eingetragenes Warenzeichen und Eigentum der Besitzer Google Inc. Apple®/ App Store® ist eingetragenes Warenzeichen und Eigentum der Besitzer Apple Inc. Andere Warenzeichen und Handelsnamen sind Eigentum ihrer jeweiligen Inhaber.

Weitere Informationen → www.movetec.dk



© Copyright Movetec Solutions ApS. LKD/MLA29/dat266-DE/3/100/0820

MOVETEC

Tel. +45 64 89 28 05 · www.movetec.dk



True Innovative Moving Technology