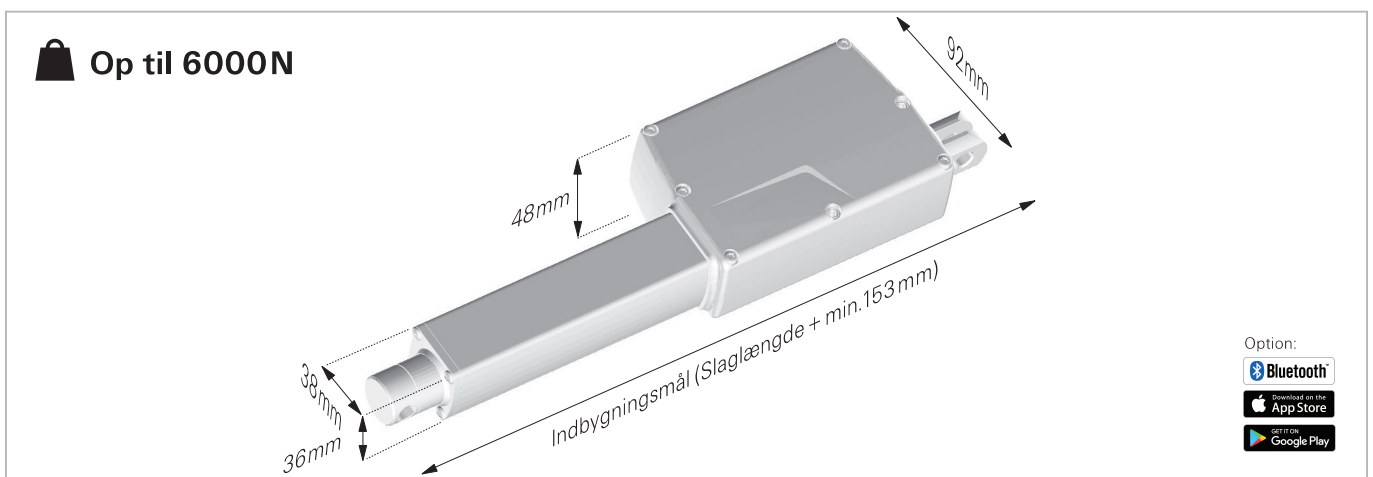
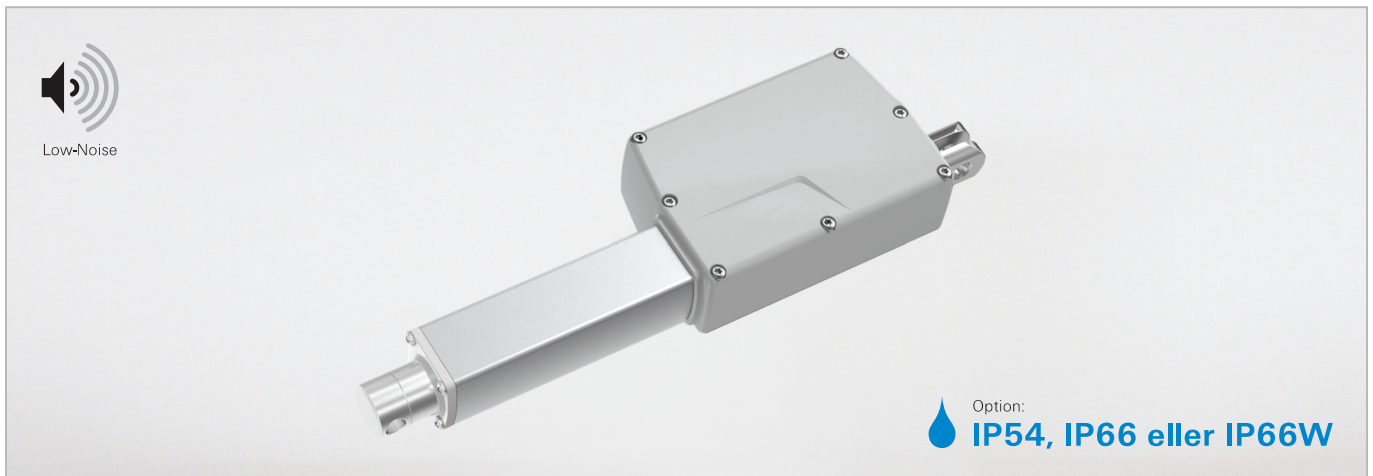


## Low-Noise Lineær Aktuator

MLA29

**Lineær Aktuator MLA29**

Low-Noise aktuator til industrielle/medicinske formål.

Movetecs low-noise MLA29 er en aktuator i vores nye generation af aktuatorer til industriel og medicinsk brug - perfekt hvor der kræves en kompakt aktuator. MLA29 kan fås i beskyttelsesklasserne: IP54, IP66 eller IP66W. MLA29 aktuatorserien er udviklet til at kunne klare belastninger på op til 6000N (tryk) og hastighed op til 30mm/s uden belastning (1500N). MLA29 - høj kvalitet til en fornuftig pris. Udviklet til industriel anvendelse. Velegnet til patientløftesystemer. Plug & Play!

**Plug & Play:** Movetec kan levere MLA29 som en komplet Plug & Play løsning, der inkluderer en eller flere MLA29 aktuatorer, en Movetec styring 230V AC, alle kabler og et betjeningspanel.

Ved at vælge en styring med Bluetooth®, kan MLA29 aktuatorer let betjenes fra en iPhone® eller Android®-Smartphone.

**Materialer:**

Yderprofil/hus: Eloxeret aluminium, plast/kunststof  
 Spindel, glidedele: Spec. carbonstål/rustfrit stål, POM derivat  
 Fastgørelsesdele for og bag, U-clevis/gaffel: Aluminium/stål  
 Indvendige aktuatordele: Aluminium, stål, ABS, POM, PP  
 Aktuatorhus, fatning, stik, kabel: PC, PVC og andre kunststoffer

**Tekniske data:**

Max. belastning: 6000 N v/tryk / 4000N v/træk  
 Støjniveau: Low-Noise  
 Max. hastighed uden belastning: 30,2mm/sek (1500N)  
 Slaglængde: 50-450/600mm (specialversioner op til 1000mm mulig)  
 Indbygningsmål/-længde: Slaglængde + min. 153mm  
 Størrelse: 92 mm x 48 mm x længde  
 Fastgørelse, for: Aluminium CNC, uden slot/spt., hul  
 Fastgørelse, bag: Aluminium casting, U-clevis, spt. 6,2mm, dybde 12,2mm  
 Fastgørelseskølle, for og bag: Ø10.2/12.2mm, Ø10.2/12.2mm  
 Temperaturområde: +5° C - +45° C  
 Driftsspænding/Volt: 12/24V DC  
 IP-klasser: Uden beskyttelse, med IP54-, IP66- el. IP66W-beskyttelse  
 Intermittens: 25%  
 Dobbelt Hall-sensor: Ja  
 Styring: Flere muligheder, se mere på [www.movetec.dk](http://www.movetec.dk)  
 Synkronkørsel: Max. 32x aktuatorer i synkronkørsel  
 Betjeningspanel: Flere muligheder, se mere på [www.movetec.dk](http://www.movetec.dk)

**Optioner:** Bluetooth®-styring for iPhone®- og Android®-Smartphones. Potentiometer. IP54, IP66- eller IP66W beskyttelsesklasse. 12V DC. Slaglængde op til 1000mm. 100% bremse/Safety nut.

# MOVETEC



True Innovative Moving Technology

## Low-Noise Lineær Aktuator

MLA29

Indbygningsmål (Slaglængde + min. 153 mm)



Top



Bund



Venstre



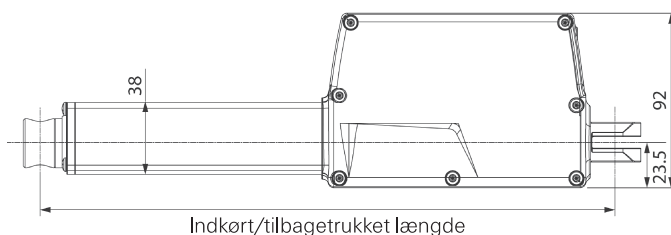
Bag



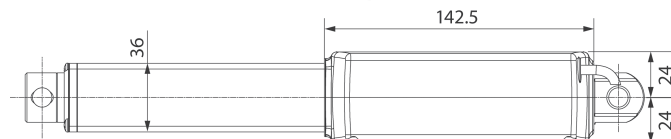
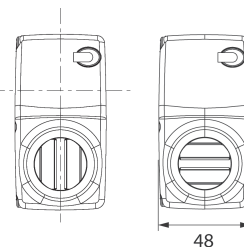
Højre



For



Indkørt/tilbagetrukket længde

Fastgørelseshuller, for- og bag:  
Ø10.2/12.2mm, Ø10.2/12.2mmVinkel på bagerste fastgørelses-  
beslag/huller: 0° eller 90° (opt.)

Alle mål i mm.

Fatning

Stik

**Styringer og betjeningspaneler:**

MLA29 kan bruges sammen med alle Movetec styringer og Move-  
tec betjeningspaneler. Nogle styringer kan forprogrammeres med  
helt kundespecifikke funktioner. Du er altid meget velkommen til  
at kontakte os angående dine ønsker og yderligere informationer  
på tlf. +45 64 89 28 05 - vi tilbyder også skræddersyede løsninger.

**CAD-tegninger:**

Du kan downloade 3D-tegninger (STEP-data) på MLA29 til dit CAD-  
program eller som PDF-fil på vores hjemmeside.

**Aktuator data:**

Gear/motor- type nr.	Styrke, v/tryk N	Styrke, v/træk N	Typ. strømforbrug v/belastning A	Hastighed, u/ belastning (32VDC) mm/sek	Slaglængde i mm	Indbygningsmål i mm
B	1500	1500	5,0	30,2	50 - 600	Slaglængde + min. 153mm
C	2500	2500	5,0	16,0	50 - 600	Slaglængde + min. 153mm
E	4500	4000	4,5	6,5	50 - 600	Slaglængde + min. 153mm
G	6000	4000	5,0	6,0	50 - 450	Slaglængde + min. 153mm

**Molex stik/tilkobling:**

Product	1	2	3	4	5	6	7	8
Color	White	Red		Green	Blue	Orange	Black	Yellow
Dual Hall	Hall 1	+5V	NC	Motor+	Hall 2	NC	Ground	Motor-

**Manualer, installeringsvejledninger, godkendelser/  
certifikater, sikkerhedsinformationer etc.:**

Installeringsmanualer, samlings- og installationsvejledninger, ad-  
varsler, instruktionsvideoer og yderligere informationer, kan findes  
på vores hjemmeside: [www.movetec.dk](http://www.movetec.dk)



Bluetooth® er et registreret varemærke og er ejerens ejendom og ejes af Bluetooth SIG, Inc.  
Android®/ Google Play® er registrerede varemærker og er ejerens ejendom og ejes af Google Inc.  
Apple®/ App Store® er registrerede varemærker og er ejerens ejendom og ejes af Apple Inc.  
Andre varemærker og handelsnavne er de respektive ejeres ejendom.

Yderligere information → [www.movetec.dk](http://www.movetec.dk)

© Copyright Movetec Solutions ApS. LKD/MLA29/dat268-DK/3/100/0820

# MOVETEC

Tel. +45 64 89 28 05 · [www.movetec.dk](http://www.movetec.dk)

True Innovative Moving Technology