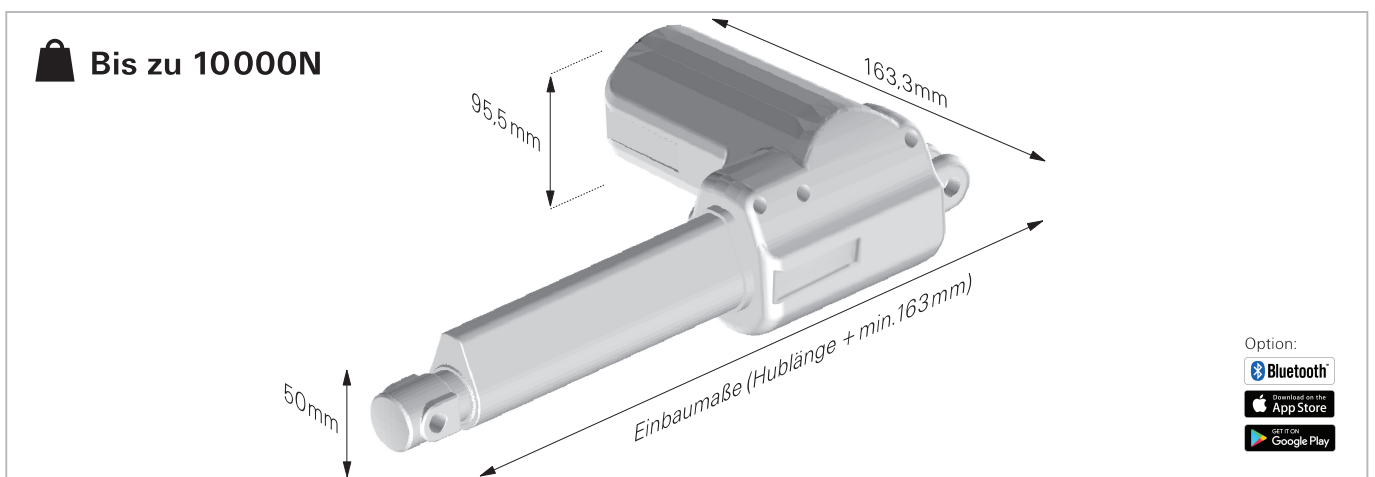


Stark Linear Aktuator, Low-Noise

MLA1



Linear Aktuator MLA1

Low-Noise aktuator für industrielle/medizinische zwecke.

Der Linear Aktuator der Serie MLA1 ist das Spitzenmodell von Move-
tec, konzipiert für industrielle Anwendungen und in dem Gesundheits-
sektor. MLA1 ist mit IP54-, IP66- oder IP66W- Schutz erhältlich. Zer-
tifiziert nach IEC60601-1. Der MLA1 Aktuatorserie ist für Lasten von
max. 10 000 N (Druck) ausgelegt. Geschwindigkeit bis zu 39mm/s
ohne Last (1000 N). Hohe Qualität zu einem vernünftigen Preis. Für In-
dustrieanwendungen entwickelt. Geeignet für Patientenliftersysteme.

Plug & Play: MLA1 ist als Plug & Play Lösung erhältlich, komplett
mit einer oder mehrerer MLA1-Aktuatoren, Movetec-Steuerung
230 VAC, allen Kabeln und Bedieneinheit.

Auswählen einer Steuerung mit Bluetooth®, sind MLA1 durch das
iPhone® oder Android®-Smartphone leicht gesteuert werden.

Spezifikationen:

Außenprofil/gehäuse: Eloxiertes Aluminium/Kunststoffe
Spindel/Reibungspart: Kohlenstoffstahl/Edelstahl, POM Derivat
Vordere und hintere Befestigung, Casting/U-Clevis: Aluminium/Stahl
Weitere Materialien der Aktuator: Aluminium, Stahl, ABS, POM, PP
Gehäuse, Buchse, Stecker, Kabel: PC, PVC und andere Kunststoffe.

Technische Daten:

Maximale Belastung: 10000N (Druck)/4000N (Zug)
Geräuschpegel: Low-Noise
Höchstgeschwindigkeit ohne Last: 39mm/s (1000N)
Standard Hublänge: 50-450/600mm(Sonderausführungen bis zu 1000mm)
Einbaulänge: Hublänge + min. 163mm
Größe: 163,3mm x 95,5mm x länge
Befestigung, vorne: Aluminium-guss/CNC, Loch, Schlitz/U-clevis
Befestigung, hinten: Aluminium-guss/CNC, Schlitz/U-clevis
Vordere +hintere Befestigungslöcher: Ø10.2/12.2mm, Ø10.2/12.2mm,
Ø10.0/12.0mm, Ø10.0/12.0mm (Aluminium CNC)
Betriebstemperatur: +5 °C - +45 °C
Intermittens: 25%
Spannungsversorgung: 12/24V DC
IP Schutzklasse: Ohne, mit IP54-, IP66- oder IP66W-Schutzklasse
Doppelter Hallensoren: Ja
Steuerungseinheit: Mehrere Möglichkeiten, sehen www.movetec.dk
Synchronbetrieb: Max. 32x Aktuatoren im Synchronbetrieb
Bedieneinheit: Mehrere Möglichkeiten, sehen www.movetec.dk
Zertifikate: IEC60601-1, ES60601-1, IEC60601-1-2, EMC
Optionen: Bluetooth® Steuerung für iPhone®- und Android® Smart-
phones. Potentiometer. IP54, IP66- oder IP66W-Schutz. 12V DC. Hub-
länge bis zu 1000mm. 100% Bremse/Safety Nut. Man. Freigabe.

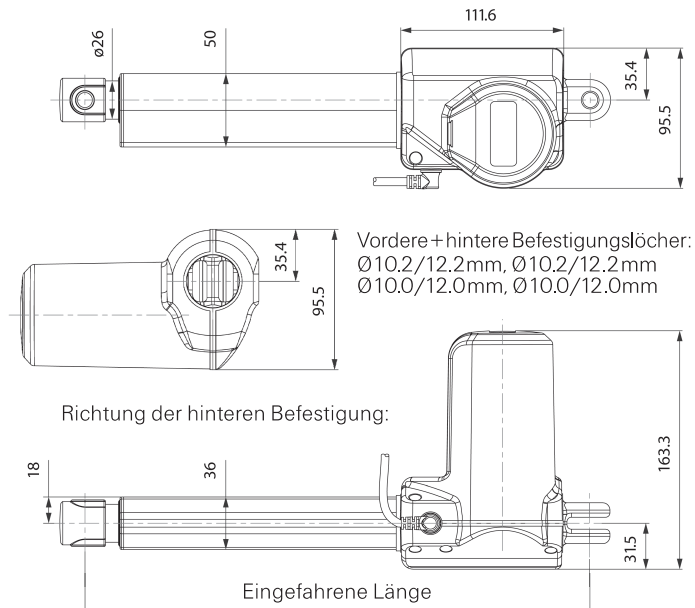
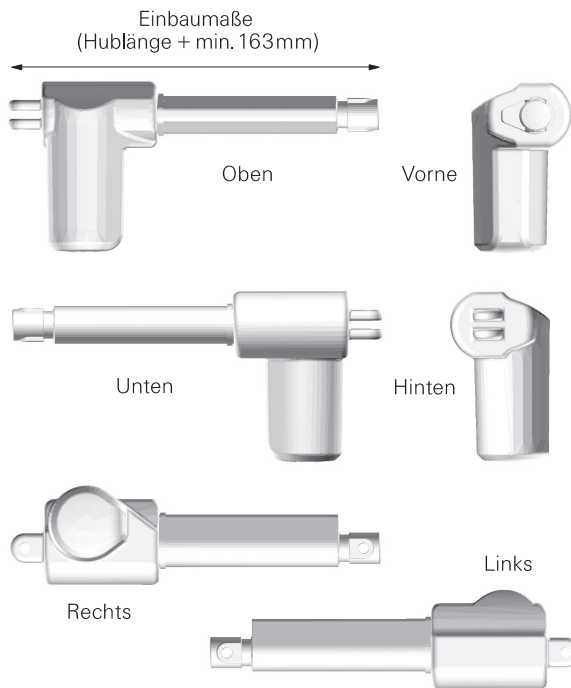
MOVETEC



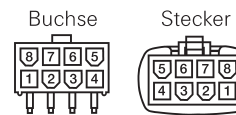
True Innovative Moving Technology

Stark Linear Aktuator, Low-Noise

MLA1



Alle maße in mm.



Molex Stecker/Anschlüsse:

Product	1	2	3	4	5	6	7	8
Color	White	Red		Green	Blue	Orange	Black	Yellow
Dual Hall	Hall 1	+5V	NC	Motor+	Hall 2	NC	Ground	Motor-

Steuerungseinheiten und Bedieneinheiten:

MLA1 kann mit alle Movetec Steuerungseinheiten und Bedieneinheiten verwendet werden. Einige Steuerungseinheiten können auch für kundespezifische Anwendungen/Funktionen programmiert werden - bitte wenden Sie sich mit Ihren Wünschen an uns, wir freuen uns über Ihren Anruf: +45 64 89 28 05.

CAD-Zeichnungen:

Sie können 3D-Zeichnungen (STEP-Datei) für MLA1 für Ihr CAD-Programm oder als PDF-Datei auf unsere Homepage herunterladen.

Aktuatordaten:

Getriebe- typ nr.	Kraft, Druck N	Kraft, Zug N	Typ. Stromver- brauch bei Last A	Geschwindig- keit ohne Last (32VDC) mm/s	Hublänge (Standard) mm	Einbaumaße in mm
P	1000	1000	3,0	39,0	50 - 600	Hublänge + min. 163mm
O	2000	2000	4,0	26,1	50 - 600	Hublänge + min. 163mm
W	2500	2500	4,6	23,0	50 - 600	Hublänge + min. 163mm
Q	3500	3500	4,6	14,5	50 - 600	Hublänge + min. 163mm
U	5000	4000	4,7	11,3	50 - 600	Hublänge + min. 163mm
L	6000	4000	4,2	7,3	50 - 600	Hublänge + min. 163mm
Y	8000	4000	5,3	7,7	50 - 450	Hublänge + min. 163mm
B	10000	4000	5,3	5,7	50 - 450	Hublänge + min. 163mm

Selbstsperr: Das Selbstsperrkraftniveau wird nur erreicht, wenn ein Kurzschluß an den Klemmen des Motors angelegt wird. In einigen Movetec Steuerungseinheiten ist diese Funktion integriert.

Handbücher, Installationsanleitungen, Zulassungen, Sicherheitshinweise usw.:

Einbauerklärung, Montage- und Installationsanleitungen, Warnhinweise, Anleitungsvideos und weitere Informationen finden Sie auf unserer Homepage www.movetec.dk



Weitere Informationen www.movetec.dk



Bluetooth® ist ein eingetragenes Warenzeichen und Eigentum der Besitzer Bluetooth SIG, Inc. Android®/ Google Play® ist eingetragenes Warenzeichen und Eigentum der Besitzer Google Inc. Apple®/ App Store® ist eingetragenes Warenzeichen und Eigentum der Besitzer Apple Inc. Andere Warenzeichen und Handelsnamen sind Eigentum ihrer jeweiligen Inhaber.

© Copyright Movetec Solutions ApS. LKJ/MLA1/dat123-DE/1/100/0920

MOVETEC

Tel. +45 64 89 28 05 · www.movetec.dk



True Innovative Moving Technology