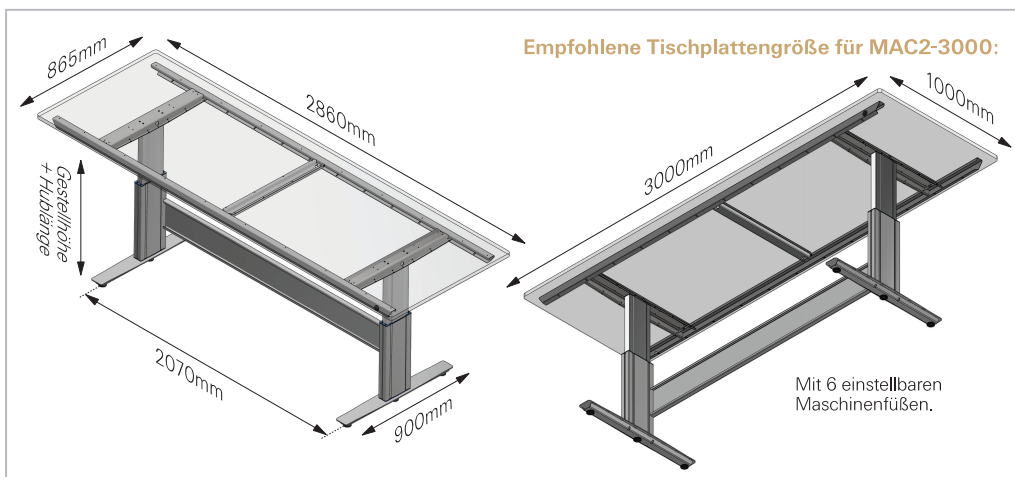


Industrielle Tischgestelle Für 3m Platte

MAC2-3000

Bis zu 7000N/700kg



Industrielle MAC2 Hubsäule-Tischgestelle

Stark und sehr stabil. Für industrielle Zwecke/Arbeitsplätze.

MAC2-3000 sind völlig neu entwickelte Tischgestelle, entworfen mit Blick auf zukünftige Anforderungen an Ästhetik und Qualität bei Industrie-Arbeitsplätzen und anderen industriellen Zwecken - konzipiert für Anwendungen mit geringer Lärmbelastung. Die Tischgestelle sind für Belastungen bis zu 7000N/700kg ausgelegt und können unbelastet mit bis zu 23,5mm/s bewegt werden. Das Biegemoment beträgt bis 1000 Nm. Synchronbetrieb von bis 12 Tischgestelle ist möglich!

Plug & Play: MAC2-3000 ist als Plug & Play Lösung erhältlich, komplett mit Steuerungseinheit 230VAC, allen Kabeln und Bedieneinheit.
Option: Auswählen einer Steuerung mit Bluetooth® kann MAC2-3000 durch ein iPhone® oder Android®-Smartphone leicht gesteuert werden.

Spezifikationen:

Tischgestelle: Lakiertes Stahl
 Hubsäule Außenprofil: Eloxiertes Aluminium
 Hubsäule Innenprofil: Eloxiertes Aluminium
 Hubsäule obere Deckplatte und Bodenplatte: Galvanisierter Stahl
 Reibungspart/Führungsnuten: POM Derivat
 Hubantrieb der Säule: Aluminium, Stahl, ABS, POM, PVC, PP und mehr

Technische Daten:

Maximale Belastung: 7000N/700kg, Last gleichmäßig verteilt
 Biegemoment, Dynamisch: 800 Nm, Biegemoment, Statisch: 1000 Nm
 Höchstgeschwindigkeit ohne Last: 23,5mm/s (1500 N)
 Abmessungen Tischgestelle: Länge 2860mm, Breite 865mm/900mm
 Für Tischplattengröße: Länge 3000mm, Breite 1000mm
 Hublänge: 300mm, 400mm oder 500mm (Sonderausführungen möglich)
 Tischgestell Höhe: 516mm, 616mm oder 716mm (Maschinenfüßen +/-)
 Tischgestell, vollständig angehoben: 816mm, 1016mm oder 1216mm
 Betriebstemperatur: +5°C - +45°C
 Spannungsversorgung: 230 VAC
 Intermittens: 10-25%
 Doppelte Hallsensoren: Ja
 Hubsäulen Außenprofil Größe: 210mm x 64,7mm
 Hubsäulen Innenprofil Größe: 174,5mm x 53,7mm
 Steuerungseinheit: Mehrere Möglichkeiten, siehe: www.movetec.dk
 Synchronbetrieb: Max. 12x MAC2-3000 Gestelle im Synchronbetrieb
 Bedieneinheit: Mehrere Möglichkeiten, siehe: www.movetec.dk
Optionen: Bluetooth® Steuerung für iPhone®- und Android® Smartphones. Synchronbetrieb von bis 12 Tischgestelle. Sicherheitzone. Anti-Kollision Systeme/Kollisionserkennung. Memory Positionen. Low-Speed Zone. Hublänge bis 1000mm möglich. Potentiometer. Movetec Fernbedienung MCP-BLE4 (Reichweite: 100m).

MOVETEC

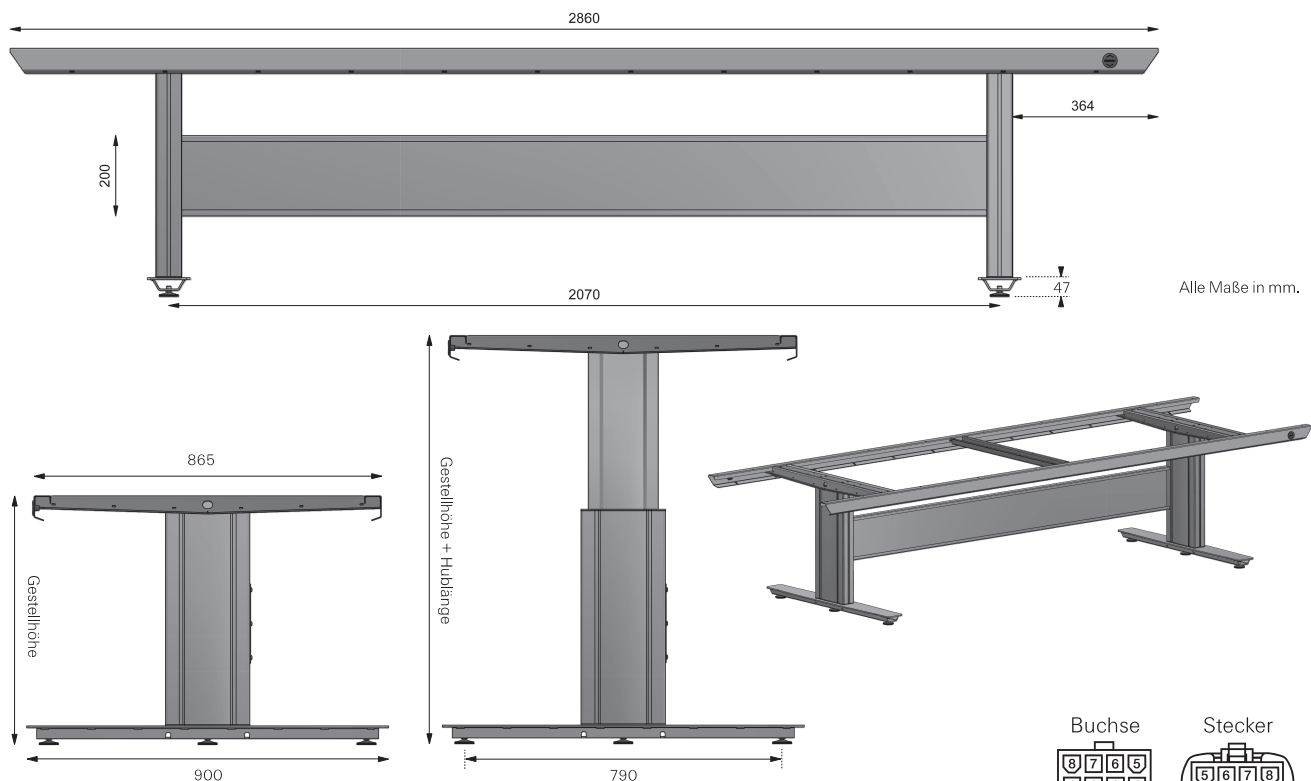


True Innovative Moving Technology

Industrielle Tischgestelle Für 3m Platte

MAC2-3000

Bis zu 7000N/700kg



Steuerungseinheiten und Bedieneinheiten:

MAC2-3000 Tischgestelle können mit vielen Movetec Steuerungseinheiten und Bedieneinheiten verwendet werden. Einige Steuerungseinheiten können auch für kundenspezifische Anwendungen/Funktionen programmiert werden - bitte wenden Sie sich mit Ihren Wünschen an uns, wir freuen uns über Ihren Anruf: +45 64 89 28 05.

CAD-Zeichnungen:

Sie können 3D-Zeichnungen (STEP-Datei) für MAC2-3000 für Ihr CAD-Programm oder als PDF-Datei auf unserer Homepage herunterladen.

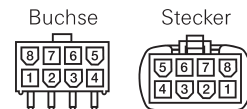
Tischgestelldaten:

Getriebe- typ nr.	Kraft, Druck (pro Hubsäule) N*	Kraft, Zug (pro Hubsäule) N*	Typ. Stromver- brauch bei Last A	Geschwindig- keit ohne Last (32 VDC) mm/s	Hublänge in mm	Gestellhöhe Maße (Hublänge+216mm) mm	Max. statisches Biegemoment Nm*
G	3500	3500	4,7	12,0	300-400-500	516-616-716	1000
J	2000	2000	3,2	17,0	300-400-500	516-616-716	1000
K	1500	1500	3,5	23,5	300-400-500	516-616-716	1000

*Biegemoment mit Vorbehalt und geschätzt. Abhängig von der Größe der Tischplatte, Last und Ladeposition. Die Hubkraft 7000N/700kg gilt nur bei einer gleichmäßigen Gewichtsverteilung.

Molex Stecker/Anschlüsse:

Product	1	2	3	4	5	6	7	8
Color	White	Red		Green	Blue	Orange	Black	Yellow
Dual Hall	Hall 1	+5V	NC	Motor+	Hall 2	NC	Ground	Motor-



Handbücher, Installationsanleitungen, Zulassungen, Sicherheitshinweise usw.:

Einbauerklärung, Montage- und Installationsanleitungen, Warnhinweise, Anleitungsvideos und weitere Informationen finden Sie auf unserer Homepage www.movetec.dk



Bluetooth® ist ein eingetragenes Warenzeichen und Eigentum der Besitzer Bluetooth SIG, Inc. Android®/ Google Play® ist eingetragenes Warenzeichen und Eigentum der Besitzer Google Inc. Apple®/ App Store® ist eingetragenes Warenzeichen und Eigentum der Besitzer Apple Inc. Andere Warenzeichen und Handelsnamen sind Eigentum ihrer jeweiligen Inhaber.

Weitere Informationen www.movetec.dk



© Copyright Movetec Solutions ApS. LKD/MAC2-3000/dat151-DE/1/100/1020

MOVETEC

Tel. +45 64 89 28 05 · www.movetec.dk



True Innovative Moving Technology