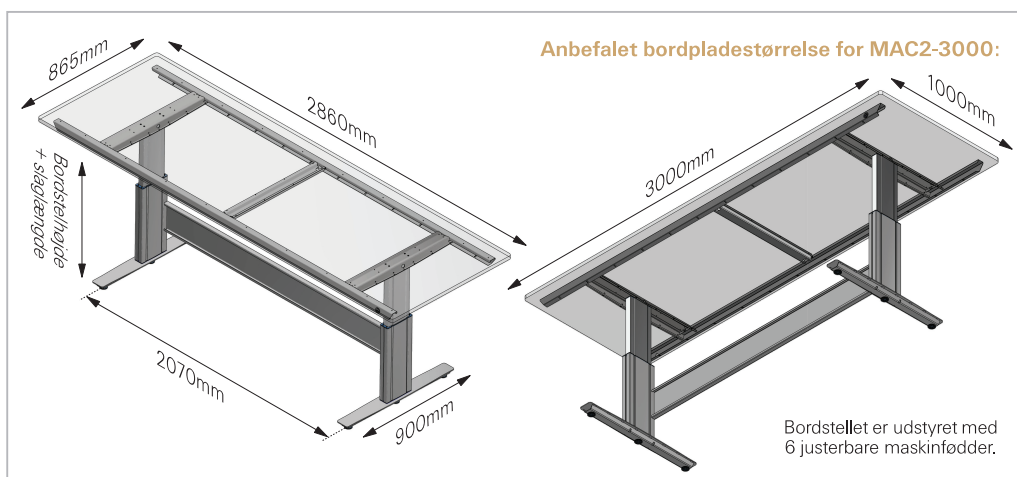


Industrielle Bordstel til 3m plade **MAC2-3000**

Op til 7000N/700kg



Dimensioner: Ø 59mm
Tykkelse: 6,2mm



Option:
MCP-BLE4 Fjernbetjening
Med knapcelle-batteri CR2032.

Industrielle Løftesøjle Bordstel MAC2-3000

Stærk og stabilt. Til industrielt brug/industr. arbejdsborde.

MAC2-3000 er et helt nyudviklet industrielt bordstel, designet med øje for fremtidige krav til æstetik og kvalitet på industrielle arbejdspladser og industrielt brug - designet til applikationer med krav om reducere af støj. Bordstellet er fremstillet til belastninger på op til 7000N/700kg og en hastighed på op til 23,5mm/s. Bøjningsmoment op til 1000Nm. Synkronkørsel af op til 12 bordstel.

Plug & Play: MAC2-3000 kan leveres som Plug & Play-løsning, komplet med styring 230VAC, betjeningspanel og alle kabler.

Option: Vælges en styring med Bluetooth®, kan MAC2-3000 betjenes med iPhone® eller Android®-Smartphone. Vælges en styring med fjernbetjening kan MAC2-3000 betjenes med en lille smart fjernbetjening.

Materialer:

Bordstel: Lakeret stål
Løftesøjler, yderprofiler: Eloxeret aluminium
Løftesøjler, inderprofiler: Eloxeret aluminium
Løftesøjler, top- og bundplader: Galvaniseret/lakeret stål
Glideskiner: POM derivat
Indvendigt løftesystem: Aluminium, stål, ABS, POM, PVC, PP m.fl.

Tekniske data:

Max. belastning: 7000N/700kg ved jævn vægtfordeling
Bøjningsmoment, dynamisk: 800Nm. Bøjningsmoment, statisk: 1000Nm
Max. hastighed uden belastning: 23,5mm/s (v/1500 N)
Bordstel, dimensioner: Længde 2860mm, Bredde 865mm/900mm
For bordpladestørrelse: Længde 3000mm, Bredde 1000mm
Slaglængder: 300mm, 400mm el. 500mm (mulighed for specialvers.)
Bordstel højder: 516mm, 616mm eller 716mm (maskinfødder +/-)
Bordstel, kørt helt op: 816mm, 1016mm eller 1216mm
Temperaturområde: +5°C - +45°C
Driftsspænding: 12VDC/24VDC/230VAC
Intermittens: 10-25%
Dobbelte Hall-sensorer: Ja
Løftesøjler, yderprofil størrelse: 210mm x 64,7mm
Løftesøjler, inderprofil størrelse: 174,5mm x 53,7mm
Styringsenhed: Flere muligheder, se: www.movetec.dk
Synkronkørsel: Max. 12x MAC2-3000 Bordstel i synkronkørsel
Betjeningspanel: Flere muligheder, se: www.movetec.dk
Optioner: Bluetooth® styring med iPhone®- eller Android® Smartphone. Synkronkørsel af op til 12 bordstel. Sikkerhedszone. Anti-Kollision System/kollisionsregistrering. Lagring af positioner. Low-Speed Zone. Slaglængde specialversioner. Potentiometer. Movetec fjernbetjening MCP-BLE4 (Rækkevidde: Op til 100m).

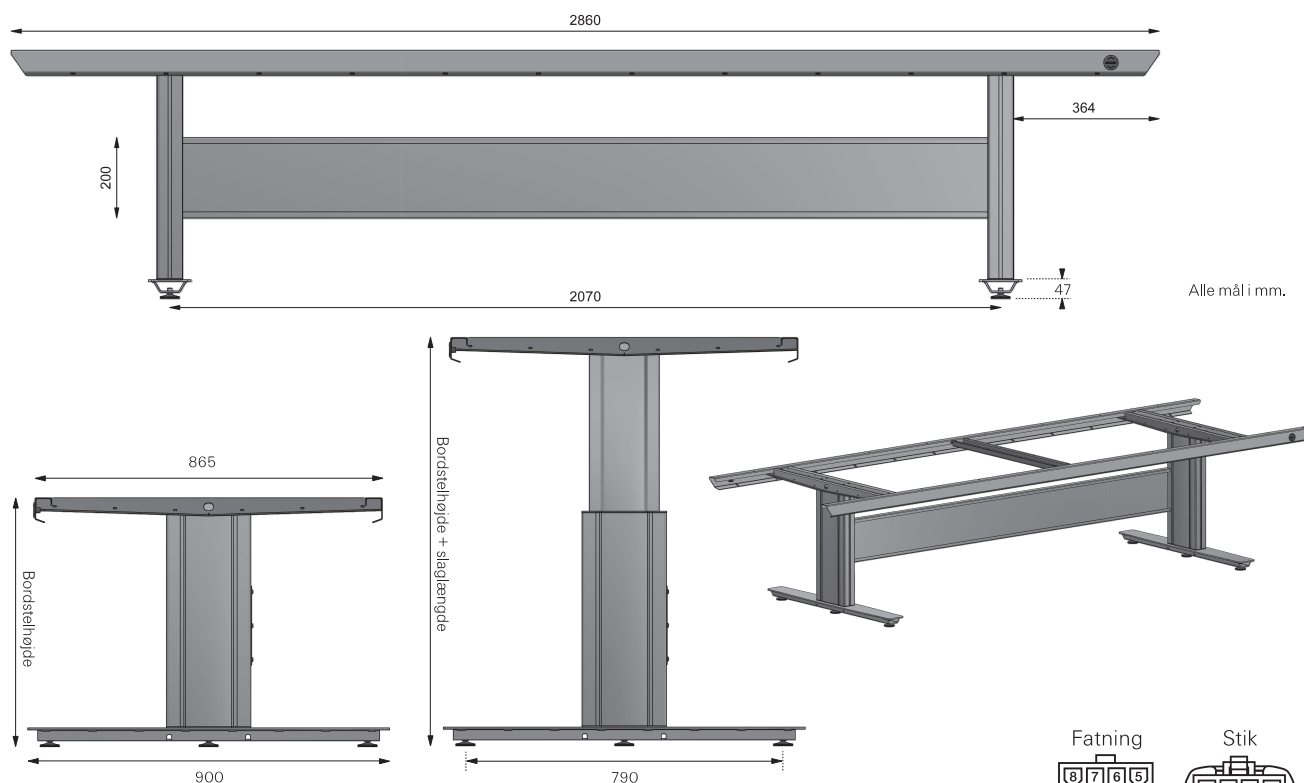
MOVETEC



True Innovative Moving Technology

Industrielle Bordstel til 3m plade **MAC2-3000**

Op til 7000N/700kg



Styringer og betjeningspaneler:

MAC2-3000 kan bruges sammen med de fleste af Movetecs styringer og Movetec betjeningspaneler. Nogle styringer kan forprogrammeres med helt kundespecifikke funktioner. Du er altid meget velkommen til at kontakte os angående dine ønsker og yderligere informationer på tlf. +45 64 89 28 05 - vi tilbyder også skræddersyede løsninger.

CAD-tegninger:

Du kan downloade 3D-tegninger (STEP-data) på MAC2-3000 til dit CAD-program eller som PDF-fil på vores hjemmeside.

Løftesøjle data:

Gear/motor-type nr.	Styrke, v/tryk (pr. løftesøjle) N	Styrke, v/træk (pr. løftesøjle) N	Typ. strømforbrug v/belastning A	Hastighed, u/ belastn.(32VDC) mm/sek	Slaglængde i mm	Bordstelhøjde, mål (slaglængde+216mm) i mm	Max. statisk bøjningsmoment N·m
G	3500	3500	4,7	12,0	300-400-500	516-616-716	1000*
J	2000	2000	3,2	17,0	300-400-500	516-616-716	1000*
K	1500	1500	3,5	23,5	300-400-500	516-616-716	1000*

* Bøjningsmoment med forbehold; Afhængig af bordpladens størrelse og vægtfordelingen på bordpladen. Løftekraft på 7000N/700kg gældende ved jævn vægtfordeling.

Molex stik/tilkobling:

Product	1	2	3	4	5	6	7	8
Color	White	Red		Green	Blue	Orange	Black	Yellow
Dual Hall	Hall 1	+5V	NC	Motor+	Hall 2	NC	Ground	Motor-



Manualer, installeringsvejledninger, godkendelser/certifikater, sikkerhedsinformationer etc.:

Installeringsmanualer, samlings- og installationsvejledninger, advarsler, instruktionsvideoer og yderligere informationer, kan findes på vores hjemmeside: www.movetec.dk



Bluetooth® er et registreret varemærke og er ejerens ejendom og ejes af Bluetooth SIG, Inc. Android®/ Google Play® er registrerede varemærker og er ejerens ejendom og ejes af Google Inc. Apple®/ App Store® er registrerede varemærker og er ejerens ejendom og ejes af Apple Inc. Andre varemærker og handelsnavne er de respektive ejeres ejendom.

Yderligere information www.movetec.dk



© Copyright Movetec Solutions ApS, LKD/MAC2-3000/dat153-DK/1/100/1020

MOVETEC

Tel. +45 64 89 28 05 · www.movetec.dk



True Innovative Moving Technology