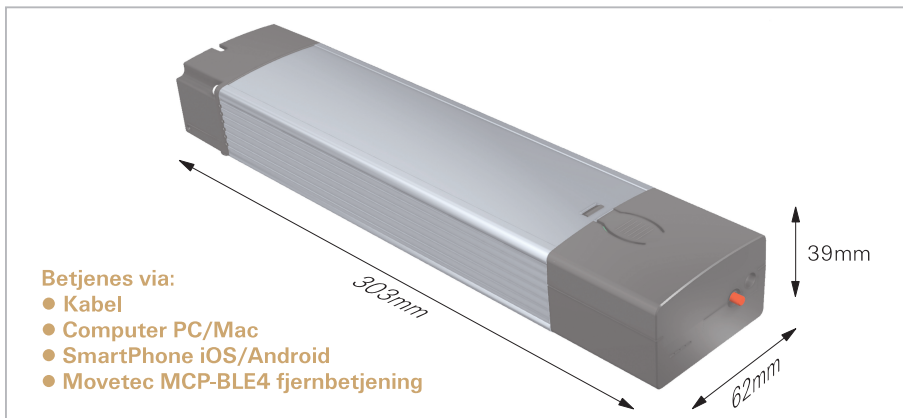
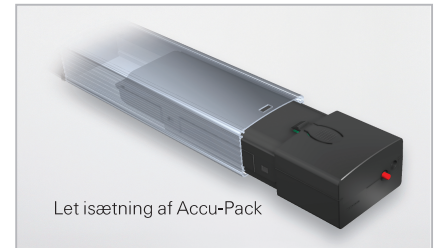
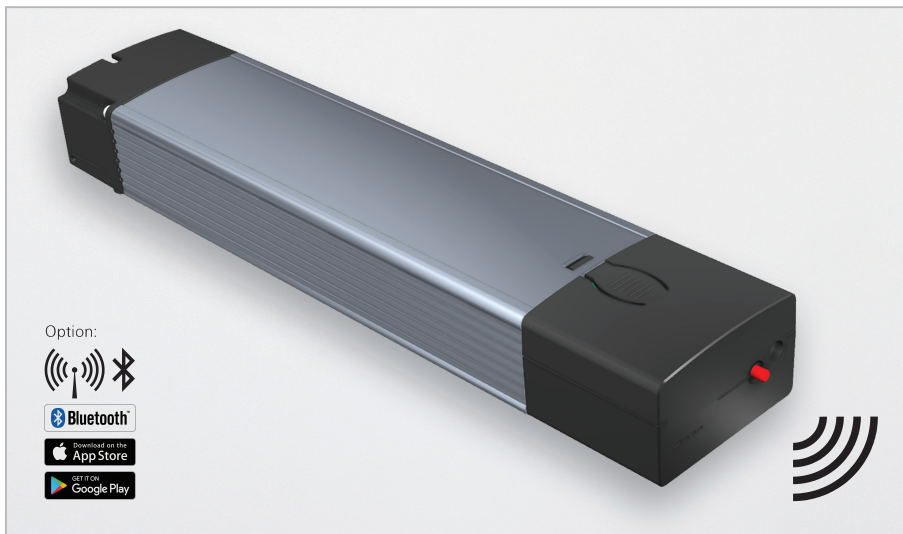


Akku Styling til 1 eller 2 Løftesøjler eller Aktuatorer

MCB-LCB2



Akku Styling MCB-LCB2

Styling via fjernbetjening, SmartPhone iOS/Android, PC/Mac eller kabel. Til 1 eller 2 løftesøjler eller aktuatorer.

Strømforsyningen i styringer i MCB-LCB serien er erstattet af et 86 Wh lithium-ion Accu-Pack batteri. MCB-LCB2 er lidt længere end en MCB-LC2. Monteringspunkter er identiske for alle MCB-LC serier. MCB-LCB2 monteres, tilkobles og konfigureres på samme måde som MCB-LC2 med 230V AC netstik. Accu-Pack indsættes i enden på MCB-LCB2 der hvor 230VAC netstik er på en MCB-LC2. En Accu-Packs kapacitet er generøst dimensioneret og ofte er drift over flere måneder muligt. En Accu-Pack kan let udskiftes og en Accu-Pack kan nemt genoplades i eller udenfor MCB-LCB2 styringen. Muligheden for ekstern opladning sikrer at der altid er mulighed for at isætte et ekstra fuldt opladet batteri. 4 lysdioder på Accu-Pack'en indikerer hvor meget batteriet er opladet. MCB-LCB2 er en styling der er specielt udviklet til højdejusterbare arbejdsborde og arbejdspladser, men også velegnet og konfigurerbar til alle typer industrielle/medicinske applikationer. MCB-LCB2 kan let styres via fjernbetjening, SmartPhone, PC/Mac eller kabelbetjening. Bus-systemet sikrer nem konfigurering. Der kan sammenkobles og synkroniseres op til 4 styringer. MCB-LCB2 er en Plug & Play styling og kan leveres som et komplet sæt med tilhørende betjening og ønsket antal løftesøjler eller aktuatorer, kabler samt ekstra Akku-Pack.

Tekniske data:

Styringskapacitet, antal løftesøjler/aktuatorer: 1 eller 2
Anvendelse: Egnede til alle Movetecs løftesøjler og aktuatorer
Synkronisering: Ja, op til 8 løftesøjler/aktuatorer. Synkron.: Via modus Bluetooth®. Radiostandard BLE4.0 (option)
Accu-Pack batteri kapacitet: 86Wh
Indgangsspænding, lader: 115 to 230V 50/60Hz, indgangsstrøm: 1,5 A
Udgangsspænding: 24 V, max. udgangseffekt: 300 W
Udgangsstrøm: 15 A, max. strøm pr. kanal: 12A
Fatning og stik til løftesøjler og aktuatorer: Molex 8-polet
Fatning og stik til betjeningsenhed: RJ12
Vedvarende drift op til: 100 W totalbelastning
Hall-sensor kompatibel: Ja
Standby strømforbrug: 250 mW
Dimensioner (LxBxH): 303mm (Accu-Pack incl.) x 62mm x 38.5 mm
Memorypositioner: Ja, afhængigt af den valgte betjeningsenhed
Påkørselsbeskyttelse/antikollisionssystem, lavhastighedszone: Ja
Omgivelsestemperatur under drift: +5° til +45° C
IP-beskyttelsesklasse: IP20. Beskyttelsesklasse I/udgangsisol. lavspænding
Mulighed for sikkerhedszone og tilslutning af sensorer: Ja
Konfigurerbare stopbetingelser, endestopkontakt: Ja
Option: Supplerende funktioner (f.eks. lagring af positioner, gå-til-position etc.), afhænger af valgt betjeningsenhed og kodning. Bluetooth®.

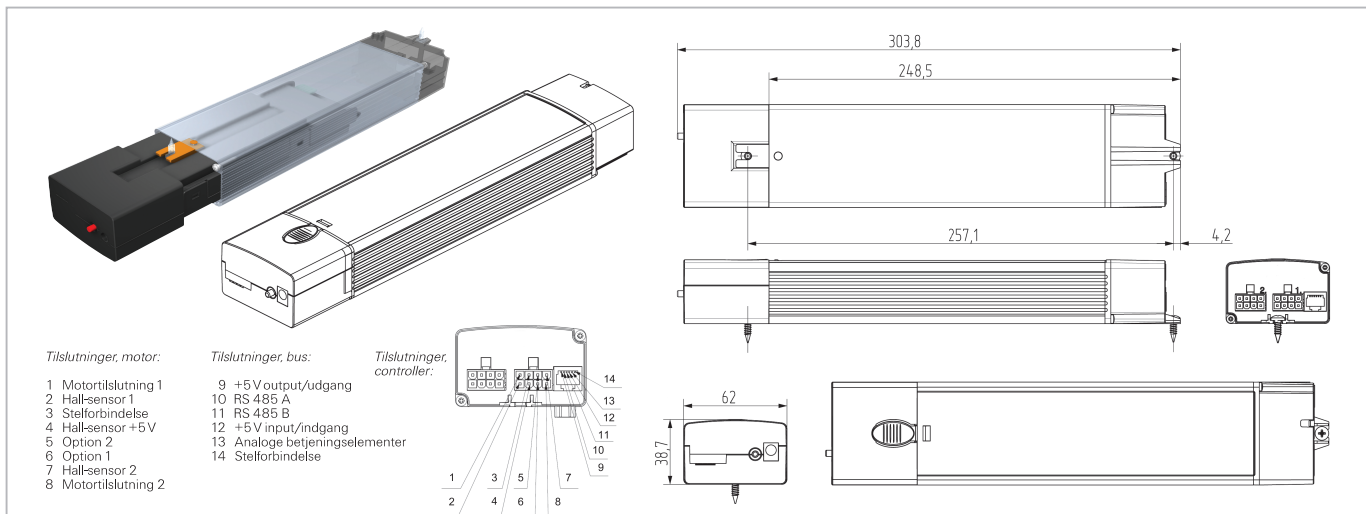
MOVETEC



True Innovative Moving Technology

Akku Styring Til 1 eller 2 Løftesøjler eller Aktuatorer

MCB-LCB2



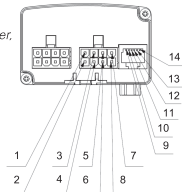
Tilslutninger, motor:

- 1 Motortilslutning 1
- 2 Hall-sensor 1
- 3 Stølforbindingse
- 4 Hall-sensor +5V
- 5 Option 2
- 6 Option 1
- 7 Hall-sensor 2
- 8 Motortilslutning 2

Tilslutninger, bus:

- 9 +5V output/udgang
- 10 RS 485 A
- 11 RS 485 B
- 12 +5V input/indgang
- 13 Analoge betjeningslementer
- 14 Stølforbindingse

Tilslutninger, controller:



Specifikationer:

Kabinet, fatning, stik, kabel: Aluminium, PC, ABS, PVC, PP, PE m.fl.



Option: MCP-BLE4 fjernbetjening.
Radiostandard: Bluetooth® BLE 4.0,
rækkevidde: ca. 100 m (i frie omgivelser).

Perfekt tilpasning: Movetecs styringer tillader optimal tilpasning til kundekrav. Skal der ske en koordinering af flere bevægelser, kan vi udvikle en individuel software til applikationen, som også kan omfatte integration til en overordnet styring. Movetecs styringer er designet til bl.a. møbler, ergonomiske arbejdspladser og til medicinsk eller industriel brug.

Skalérbar software: Movetec tilbyder kvalitetsløftesøjler og lineære aktuatorer. Et nøgleelement til disse bevægelsessystemer er styringen, der fungerer som systemets "hjerne". Softwaren i disse styringer specialudvikles af vores engagerede softwareudviklere for at sikre overensstemmelse med systemkomponenterne. Et skræddersyet og tilpasset softwaredesign muliggør også mere komplekse funktioner såsom synkronisering og simultan bevægelse af dine systemer.

Individuelle, synkroniserede og simultane bevægelser: Hall-sensorer sender feedback/tilbagekoblings signaler til styringen. Disse signaler angiver den elektriske løftesøjles eller lineære aktuatorer nøjagtige aktuelle position. Signalerne kan bruges til synkronisering og til simultane bevægelser mellem to eller flere elektriske løftesøjler eller lineære aktuatorer, når det er påkrævet. Eksempler på anvendelser, der kræver synkronisering, er højdejusterbare borde, hospitalssenge samt utallige anvendelsesmuligheder i industrien. Med synkroniseret anvendelse er løftesøjlerne eller aktuatorerne hele tiden på samme niveau og bevæger sig med samme hastighed. Uden synkronisering bevæger løftesøjlerne eller aktuatorerne sig i forskellige niveauer.



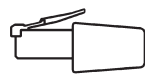
Bluetooth® er et registreret varemærke og er ejerens ejendom og ejes af Bluetooth SIG, Inc. Android®/ Google Play® er registrerede varemærker og er ejerens ejendom og ejes af Google Inc. Apple®/ App Store® er registrerede varemærker og er ejerens ejendom og ejes af Apple Inc. Andre varemærker og handelsnavne er de respektive ejeres ejendom.

RJ12 og Molex-fatninger og stik:

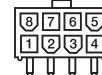
RJ12 fatning



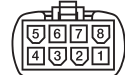
RJ12 stik



Molex fatning



Molex stik



MCB-LCB2-forbindelser: RJ12-fatninger og RJ12-stik til alle betjeningsenheder og tilslutning til overordnet styring. Molex-fatninger og Molex-stik til alle løftesøjler og aktuatorer.

Betjeningspaneler, løftesøjler og aktuatorer:

MCB-LCB2 Styring kan bruges sammen med de fleste Movetec betjeningspaneler, og til alle Movetec løftesøjler og aktuatorer. MCB-LCB2 Styringen kan også programmeres til kundespecifikke applikationer og funktioner. Kontakt os gerne vedr. deres ønsker eller yderligere informationer på tlf. +45 64 89 28 05.

CAD-tegninger:

Du kan downloade 3D-tegninger (STEP-data) på MCB-LCB2 til dit CAD-program eller som PDF-fil på vores hjemmeside.

Manualer, installeringsvejledninger, godkendelser/certifikater, sikkerhedsinformationer etc.:

Installeringsmanualer, samlings- og installationsvejledninger, advarsler, instruktionsvideoer og yderligere informationer, kan findes på vores hjemmeside: www.movetec.dk

Yderligere information www.movetec.dk



© Copyright Movetec Solutions ApS. LKD/MCB-LCB2/dat207-DK/2/100/0920

MOVETEC

Tel. +45 64 89 28 05 · www.movetec.dk



True Innovative Moving Technology