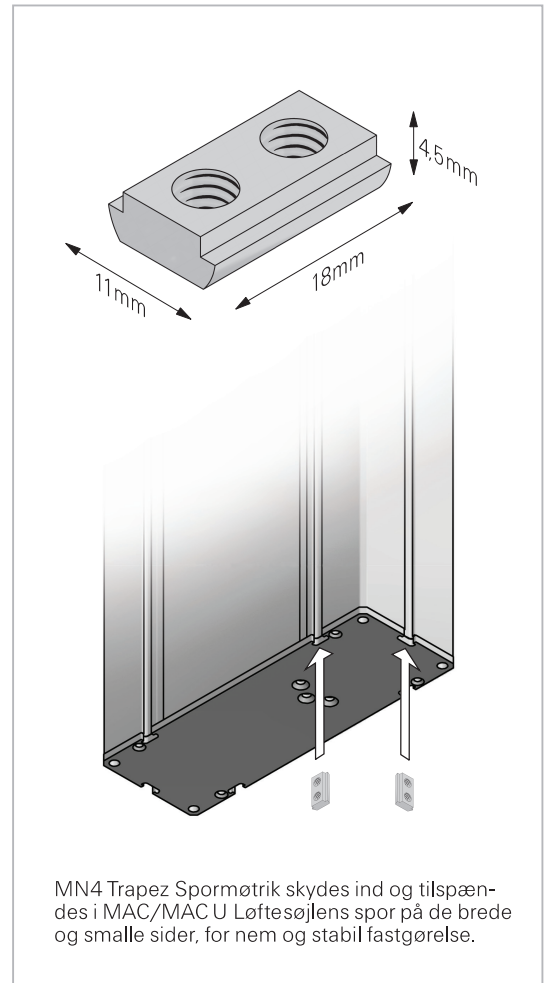


Trapez Spormøtrik til MAC Løftesøjler

MN4



MN4 Trapez Spormøtrik skydes ind og tilspændes i MAC/MAC U Løftesøjls spor på de brede og smalle sider, for nem og stabil fastgørelse.

**Spormøtrik MN4 til MAC Løftesøjler**

Spormøtrikker til let og stabil montering af MAC/MAC U

MN4 Spormøtrik er fremstillet specielt til MAC/MAC U Løftesøjler. Spormøtrikkerne er designet til solid og sikker fastgørelse, indbygning eller montering af MAC/MAC U Løftesøjler i en konstruktion. De trapez-formede spormøtrikker passer til sporene i MAC/MAC U Løftesøjlerne. MN4 Spormøtrikker bruges til fastgørelse på den brede og smalle side af MAC/MAC U Løftesøjlerne (på de brede sider af MAC2/MAC2U bruges dog MN1 Trapez Spormøtrikker i stedet).

Det er vigtigt at bruge MN1, MN2, MN3 og MN4 Spormøtrikker til montering eller fastgørelse af MAC/MAC U Løftesøjler, hvis fastgørelse af løftesøjlen foretages i sporene af MAC/MAC U profilerne, for at få korrekt fastgørelse og styrke. Antallet af MN4 Spormøtrikker bestemmes af den belastning spor/løftesøjle skal udsættes for.

Materialer:

Materiale: Hård aluminium-legering
Overfladebehandling: Natur, rå

Option: Rustfri stål

Tekniske data:

Størrelse, bund: 18mm x 11mm

Størrelse, top: 18mm x 7,9mm

Tykkelse: 4,5mm

Passer til: MAC og MAC U Løftesøjler

Passer til not-spor, bredde: 8mm

Trapez-vinkel i sider: Rund \varnothing 11mm

Max. belastning (spormøtrik): 1000N (afhængig af belastningsvinkel)

Anvendelse: Til fastgørelse på brede og smalle sider af MAC/MAC U Løftesøjler (på de brede sider af MAC2/MAC2U bruges dog MN1 Trapez Spormøtrikker i stedet).

Monteringskruehul: M6

Antal monteringskruehuller: 2

Antal MN4 Spormøtrikker pr. spor i MAC/MAC U Løftesøjle: Bestemmes af den belastning sporet/løftesøjlen skal udsættes for.

Max. tilspændingsmoment for skrue蒙tering i MAC/MAC U profiler: 6,8Nm

Option: Komplette monteringsæt med ønsket indhold kan leveres sammen med MAC/MAC U Løftesøjler.

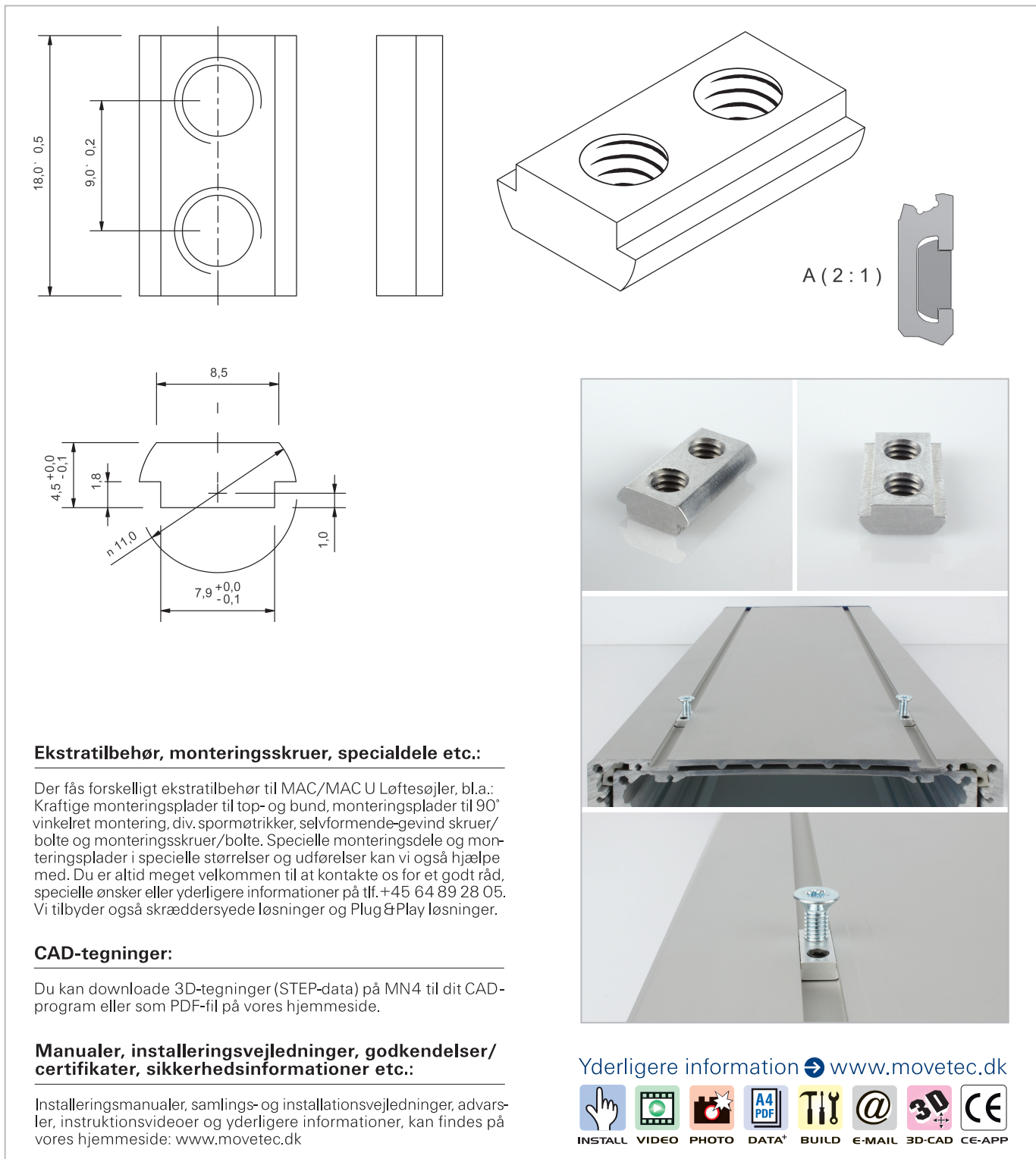
MOVETEC



True Innovative Moving Technology

Trapez Spormøtrik til MAC Løftesøjler

MN4



Ekstratilbehør, monteringskruger, specialdele etc.:

Der fås forskelligt ekstratilbehør til MAC/MAC U Løftesøjler, bl.a.: Kraftige monteringsplader til top- og bund, monteringsplader til 90° vinkelret montering, div. spormøtrikker, selvformende-gevind skruer/bolte og monteringskruger/bolte. Specielle monteringsdele og monteringsplader i specielle størrelser og udførelser kan vi også hjælpe med. Du er altid meget velkommen til at kontakte os for et godt råd, specielle ønsker eller yderligere informationer på tlf. +45 64 89 28 05. Vi tilbyder også skræddersyede løsninger og Plug & Play løsninger.

CAD-tegninger:

Du kan downloade 3D-tegninger (STEP-data) på MN4 til dit CAD-program eller som PDF-fil på vores hjemmeside.

Manualer, installeringsvejledninger, godkendelser/certifikater, sikkerhedsinformationer etc.:

Installationsmanualer, samlings- og installationsvejledninger, advarsler, instruktionsvideoer og yderligere informationer, kan findes på vores hjemmeside: www.movetec.dk

Yderligere information www.movetec.dk

INSTALL VIDEO PHOTO DATA⁺ BUILD E-MAIL 3D-CAD CE-APP

© Copyright Movetec Solutions ApS. LKD/MN4/dat286-DK/1/100/0221

MOVETEC

Tel. +45 64 89 28 05 · www.movetec.dk

True Innovative Moving Technology