

Styring Vandtæt/vaskbar Synkronstyring til styring af 1 eller 2 Løftesøjler eller Aktuatorer

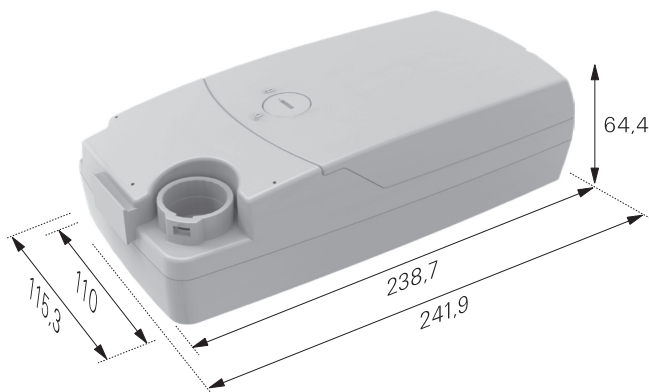
MCB-TC21

 Vandtæt IP66W

0.1 Watt
Standby
strømforbrug



Option:



Betjening:
F.eks. MCP-009
 vandtæt
betjeningspanel,
eller andet vandtæt
Movetec betjeningspanel.

IP66W vandtæt Styring MCB-TC21

Vaskbar Styring til 1 eller 2 løftesøjler eller aktuatorer. Synkronkørsel af 2 motorer er standard på MCB-TC21.

MCB-TC21 er specielt designet til brug i våde omgivelser, eller hvor regelmæssig vask er påkrævet, f.eks. arbejdsstationer eller arbejdsbænke, samt anvendelig og konfigurerbar i alle medicinal- og industri-applikationer. MCB-TC21 er forsynet med en højeffektiv SMPS switch-mode strømforsyning, har strømlinet design, lille indbygningsmål, programmerbar software, synkronkørsel af 2 løftesøjler eller aktuatorer som standard, samt mulighed for specialfunktioner som f.eks. anti-kollision, individuel programmering af software, hvilket tilfører mere kompleksitet og flere optioner til løftesøjle-el. aktuator-applikationen.

Plug & Play: MCB-TC21 er en Plug & Play Styring, komplet med alle kabler og kan leveres med forskellige typer vandtætte betjeningspaneler, løftesøjler/aktuatorer - som et komplet løftesøjle-/aktuator-sæt.

Option: Ønskes en styring med Bluetooth®, kan løftesøjler el. aktuatorer let betjenes med en iPhone® eller Android® smartphone. Vælg da Movetec MCB-TC21 med et Bluetooth®-sæt.

Materialer:

Kabinet, fatninger/stik, kabler: PC, ABS, PVC, andre typer plast/gummi.

Tekniske data:

Kapacitet, styring af antal løftesøjler/aktuatorer: 1 eller 2
Synkronkørsel: Ja, 2 løftesøjler/aktuatorer
Effekt: Max. output 32V DC, 8A/10A
Fatninger/stik, løftesøjle/aktuator: Molex, Betjeningspanel: RJ10/DIN
Kompatibilitet: Passer til alle Movetec's løftesøjler og aktuatorer
Intermittens: 10-25%
Tilslutning/spænding: 100-240V AC 50/60Hz
Stikprop supportering: EU, US, AU, UK og JP
Strømforsyning type: Højeffektiv switch mode strømforsyning (SMPS)
Hall-sensor og potentiometer kompatibel: Ja
Standby strømforbrug: 0.1 W
Dimensioner (L, B, H): 241,9/238,7mm x 115,3/110mm x 64,4mm
Montering: Montagespor
Hukommelse, positioner: Ja, afhængig af tilsluttet betjeningspanel
Kollisionsbeskyttelse/anti-kollisionsystem, lav-hastighedszone muligt: Ja
Driftstemperaturområde/omgivelsestemperatur: +5°C - +45°C
IP klasse: IP66W, Beskyttelses klasse II/dobbelt sikret isol. elekt. apparat
Sikkerheds-zone og sensor-flow muligt: Ja
Konfigurerbare stop-betingelser, limit switches: Ja
Certifikater: IEC60601-1, IEC60601-1-2
Optioner: Yderligere funktioner, f.eks. lagring af tidl. positioner, indst. af positioner etc., flere betjeningspaneler på samme enhed, Bluetooth®.

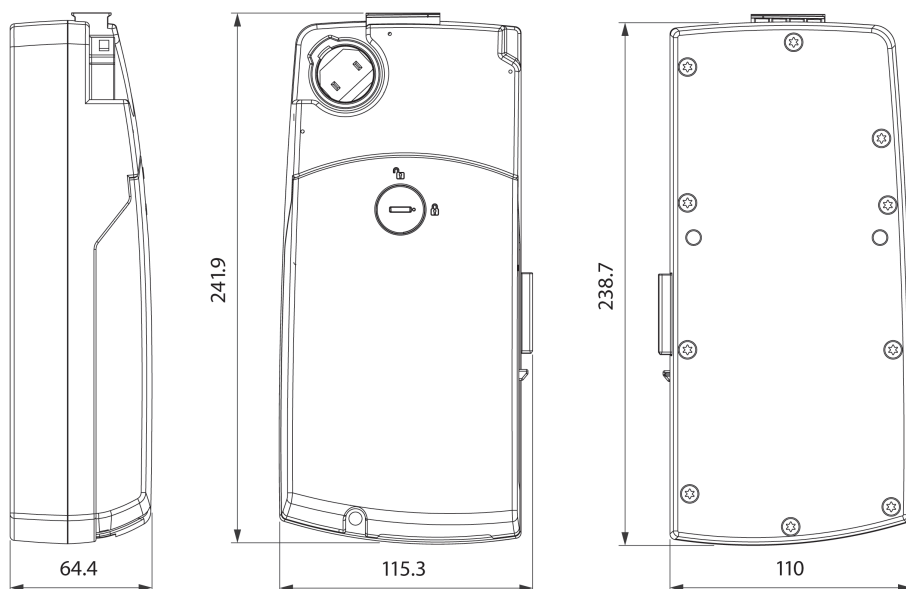
MOVETEC



True Innovative Moving Technology

Styring Vandtæt/vaskbar Synkronstyring til styring af 1 eller 2 Løftesøjler eller Aktuatorer

MCB-TC21



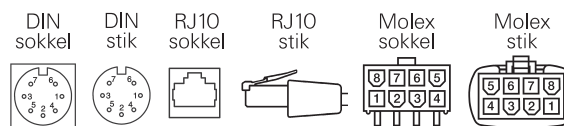
Alle dimensioner i mm.



Perfekt tilpasning: Movetec's serie af styringer sikrer en altid perfekt tilpasning til vore kunders applikationer. Afhængig af applikationens krav til komponenter og funktionalitet, kan styringens programmering/ software tilpasses de kundespecifikke og forskellige krav til løftesøjler eller aktuatorer i den færdige applikation. Movetec's styringer er designet til styring af løftesøjler og aktuatorer i f.eks. hæve-/sænkeborde, ergonomisk rigtige arbejdspladser samt medicinske og industrielle formål.

Kundetilpasset software: Movetec fremstiller og leverer elektriske løftesøjle- og lineære aktuatorer af højeste kvalitet. En vigtig del i et løftesøjle- eller aktuatorer system er styringen - hjernen i systemet. Software og programmering af styringen designes og programmeres af et ingeniør og programmørteam der sikrer systemet tilpasses 100% de systemkomponenter og den applikation systemet skal indgå i. Kundetilpasset programmering tilfører også applikationen en højere kompleksitet, muligheder og optioner som f.eks. synkronkørsel af flere løftesøjler eller aktuatorer samtidigt via kaskade-sammenkobling af flere styringer, hastighed, soft-stop m.fl.

Individuel, synkron- og samtidig bevægelse: Med potentiometre og Hall Effect sensorer i løftesøjler og aktuatorer opnås muligheden for at sende feedback-signaler til styringen. Disse signaler sikrer at løftesøjlers el. aktuatorers helt nøjagtige positioner hele tiden registreres i styringen. Dette muliggør en 100% synkron kørsel af mange løftesøjler eller aktuatorer samtidigt. Eksempler herpå er højdejusterbare arbejdsborde, ergonomisk rigtige arbejdspladser, medicinalindustrien, landbruget, marine, ventilation samt i utallige andre industrielle applikationer. I et synkroniseret system kræves præcis de samme slaglængder, hastigheder, bevægelser og positioner på alle løftesøjler eller aktuatorer i systemet. Hvis alle løftesøjler el. aktuatorer ikke bibeholder konstant synkronisering, vil hele systemet ikke opretholde korrekt niveau og applikationen kan beskadiges.



Tilkobling DIN, RJ10 og Molex fatninger og stik:

DIN eller RJ10 fatning for tilkobling af betjeningspaneler. Molex fatninger for tilkobling af Movetec løftesøjler eller aktuatorer.

Betjeningspaneler, løftesøjler og aktuatorer:

MCB-TC21 Styring kan bruges sammen med de fleste Movetec betjeningspaneler, og til alle Movetec løftesøjler og aktuatorer. MCB-TC21 Styringen kan også programmeres til kundespecifikke applikationer og funktioner. Kontakt os gerne vedr. deres ønsker eller yderligere informationer på tlf. +45 64 89 28 05.

CAD-tegninger:

Du kan downloade 3D-tegninger (STEP-data) på MCB-TC21 til dit CAD-program eller som PDF-fil på vores hjemmeside.

Manualer, installeringsvejledninger, godkendelser/certifikater, sikkerhedsinformationer etc.:

Installeringsmanualer, samlings- og installationsvejledninger, advarsler, instruktionsvideoer og yderligere informationer, kan findes på vores hjemmeside: www.movetec.dk



Bluetooth® er et registreret varemærke og er ejerens ejendom og ejes af Bluetooth SIG, Inc. Android®/ Google Play® er registrerede varemærker og er ejerens ejendom og ejes af Google Inc. Apple®/ App Store® er registrerede varemærker og er ejerens ejendom og ejes af Apple Inc. Andre varemærker og handelsnavne er de respektive ejeres ejendom.

Yderligere information www.movetec.dk



© Copyright Movetec Solutions ApS. LKD/MCB-TC21/dat295-DK/1/100/0321

MOVETEC

Tel. +45 64 89 28 05 · www.movetec.dk



True Innovative Moving Technology