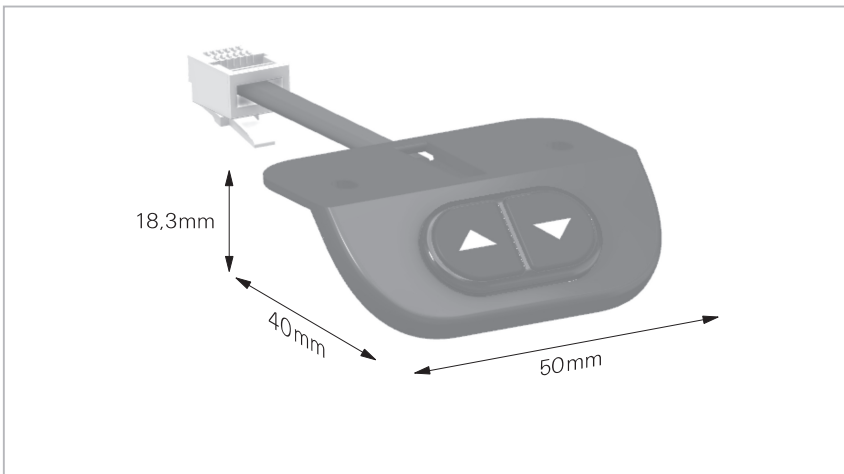


## Bedieneinheit

# MCP-007



### Auf- und ab Bedieneinheit MCP-007

Standard 2-Tasten Bedieneinheit zur Untertischmontage

Das MCP-007 Bedienungseinheit für die LC-Steuerungsserie, ist eine gute Wahl für eine große Auswahl an alle ergonomischen Bürotischen, Arbeitstische, Werkbänken, Leitstellentischen, Monitorwände, und auch für alle anderen auf- und ab, UP/DOWN oder IN/OUT Funktionen in Applikationen mit Hubsäulen/Aktuatoren.

Beide Tasten auf MCP-007 Bedieneinheit wurden besonders benutzerfreundlich gestaltet, und bietet einen weich "Click"-Gefühl mit jeder Tasten Druck.

Mit der kleinen Größe kann das MCP-007 einfach in das Design eines Tisches, oder ähnlichem Applikationen mit Hubsäulen oder Aktuatoren, integriert werden. Die Bedienteile zur Untertischmontage werden mit 2 Schrauben von unten an der Tischplatte befestigt. Das Anschlusskabel wird dann zum Steuerungseinheit geführt und dort eingesteckt. Plug & Play!

#### Spezifikationen:

Material, Bedieneinheit: PC, PP, ABS, andere Kunststoffe. Kabel: PVC.

#### Technische Daten:

Bedieneinheit Größe (LxB): 50mm x 40mm  
Dicke/Tiefe: 18,3mm  
Schraubenbohrungen: 3mm  
Schraubenlöcher, Anzahl: 2  
Montierung: Front-/untertisch Montage  
System Serie: Bedienungseinheit für die LC-Steuerungsserie  
Licht: Nein  
Drückknöpfe: 2 Tasten; UP/DOWN oder IN/OUT, (Auf- und Ab-Taste)  
Farbe: Schwarz  
Druck/Markierung: Pfeile  
Memory-Funktionen/Erinnerungen: Nein  
Kommunikation: Analog  
Dichtung: Das Bedieneinheit sollten für Wasser- und Feuchtigkeitsexposition geschützt werden.  
IP Schutzklasse: IP42  
Betriebstemperatur: +5 °C - +45 °C  
Kabellänge, Anschlusskabel: Standard 1800mm  
Buchse/Stecker: RJ12

**Optionen:** Movetec bieten das MCP-007 Bedieneinheit mit anderen Kabellängen an, oder Verlängerungskabel.

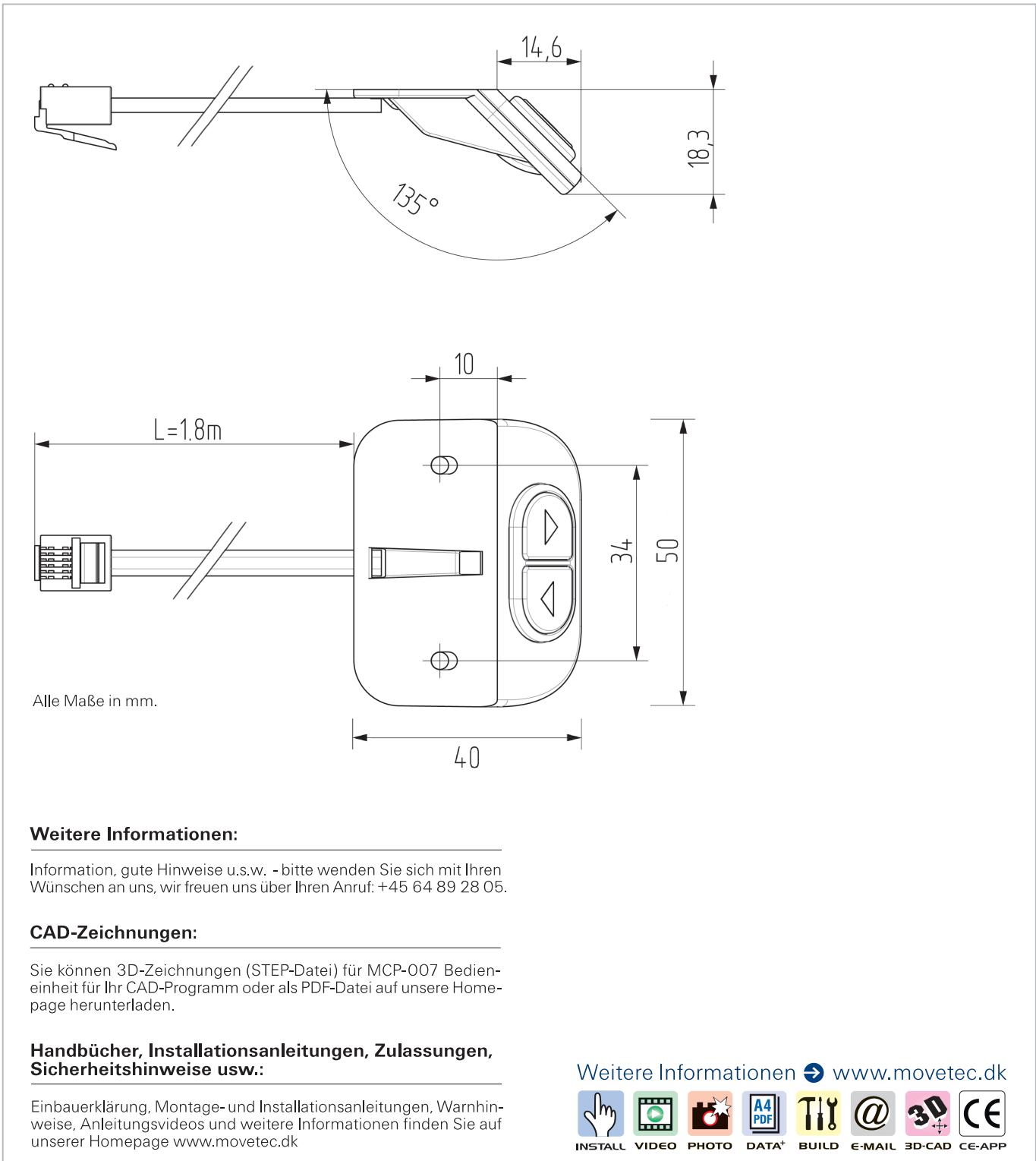
# MOVETEC



True Innovative Moving Technology

# Bedieneinheit

# MCP-007



© Copyright Movetec Solutions ApS. LKD/MCP-007/dat224-DE/2/100/0321

# MOVETEC

Tel. +45 64 89 28 05 · [www.movetec.dk](http://www.movetec.dk)



True Innovative Moving Technology