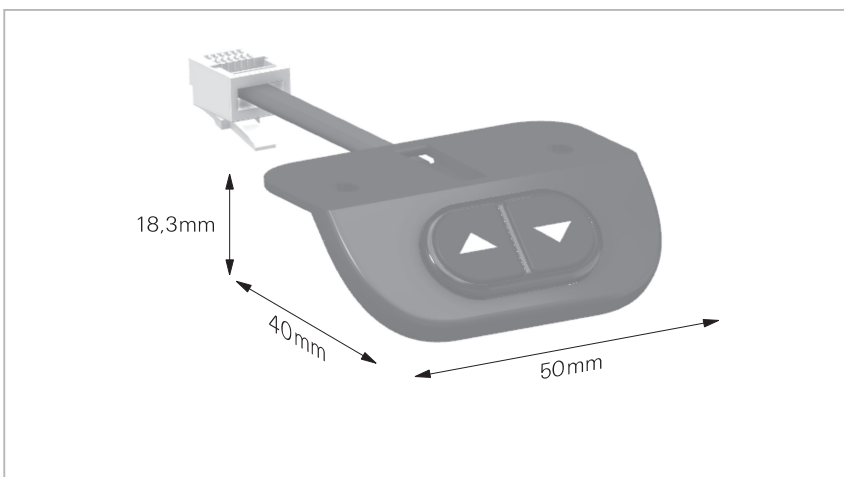


Betjeningspanel

MCP-007



OP/NED Betjeningspanel MCP-007

Standard 2-knaps betjeningspanel til bordmontering m.m.

MCP-007 Betjeningspanel passer til LC-styringsserien, og er et godt valg til mange ergonomiske hæve-/sænke kontorborde, arbejdsborde og arbejdsstationer, kontrolcenterborde og overvågningskærmvægge, men også velegnet til utallige andre OP/NED, IND/UD eller FREM/TILBAGE funktioner, i applikationer hvor der indgår løftesøjler eller aktuatorer.

Trykknapperne på MCP-007 er specielt brugervenlige udformet og byder på en "SoftTouch/klik"-følelse ved betjeningen.

MCP-007's lille størrelse gør at dette betjeningspanel nemt kan monteres og integreres i et arbejdsbord eller andre applikationer, hvor der indgår løftesøjler eller aktuatorer. MCP-007 betjeningspanelet fastgøres let med 2 skruer, f.eks. i fronten under en bordplade. Betjeningspanelets kabel skal herefter blot tilkobles en LC-styring. Plug & Play!

Materialer:

Betjeningspanel: PC, PP, ABS samt andre kunststoffer. Kabel: PVC.

Tekniske data:

Betjeningspanel, størrelse (BxD): 50mm x 40mm (+ kabel)
 Betjeningspanel, tykkelse: 18,3mm
 Skruehuller: 3mm
 Skruehuller, antal: 2
 Montering: Front, under bordplade
 System serie: Betjeningspanel til LC-Styringsserien
 Indbygget belysning: Nej
 Trykknapper: 2 knapper; OP/NED, IND/UD eller FREM/TILBAGE
 Farve: Sort
 Knapmærkning: Pile
 Hukommelse: Nej
 Kommunikation: Analog
 Forsegling: Nej, MCP-007 betjeningspanelet bør beskyttes mod eksponering af vand og fugtighed
 IP-beskyttelsesklasse: IP42
 Temperaturområde: + 5 °C - + 45 °C
 Kabellængde: Standard 1800mm
 Fatning/stik: RJ12

Option: Movetec tilbyder MCP-007 Betjeningspanelet med andre kabellængder, eller der kan leveres forlængerkabler.

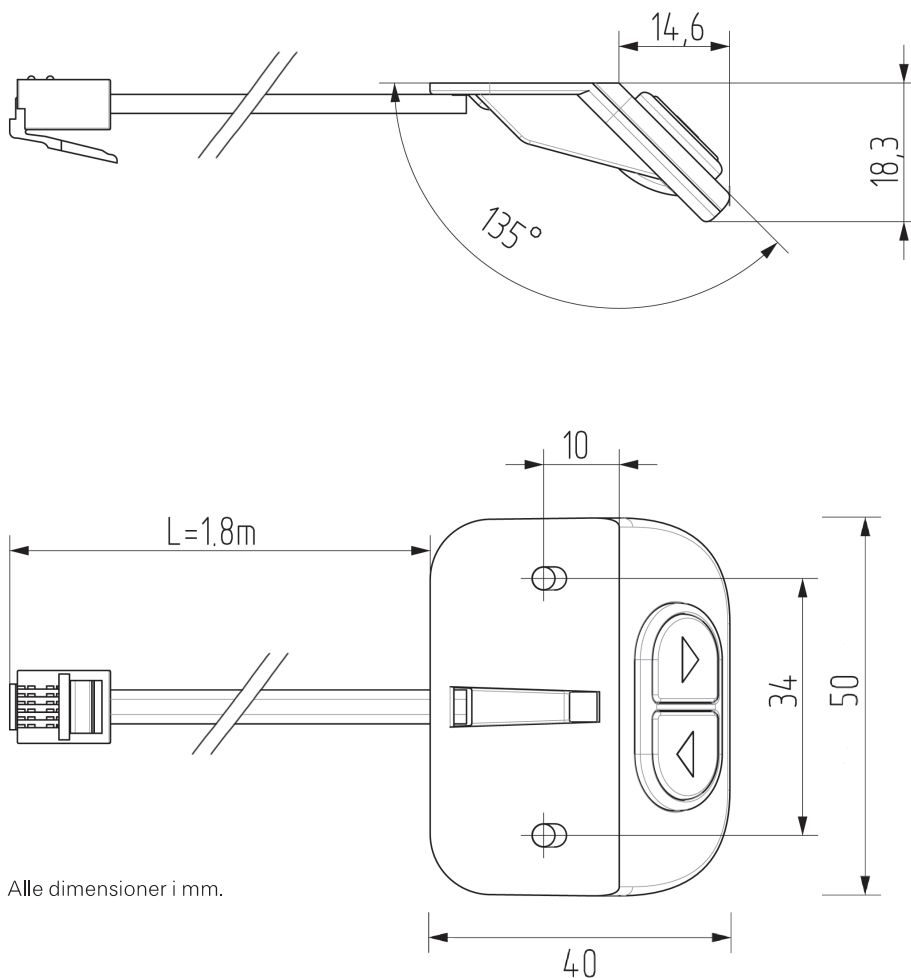
MOVETEC



True Innovative Moving Technology

Betjeningspanel

MCP-007



Alle dimensioner i mm.

Yderligere informationer:

Har du brug for gode råd til opbygning af arbejdsborde eller andet løftesøjle- eller aktuator-system - så er du er altid meget velkommen til at kontakte os angående dine ønsker og yderligere informationer på tlf. +45 64 89 28 05 - vi tilbyder også skræddersyede løsninger.

CAD-tegninger:

Du kan downloade 3D-tegninger (STEP-data) på MCP-007 til dit CAD-program eller som PDF-fil på vores hjemmeside.

Manualer, installeringsvejledninger, godkendelser/ certifikater, sikkerhedsinformationer etc.:

Installationsmanualer, samlings- og installationsvejledninger, advarsler, instruktionsvideoer og yderligere informationer, kan findes på vores hjemmeside: www.movetec.dk

Yderligere information www.movetec.dk



© Copyright Movetec Solutions ApS. LKD/MCP-007/dat226-DK/1/100/0321

MOVETEC

Tel. +45 64 89 28 05 · www.movetec.dk



True Innovative Moving Technology