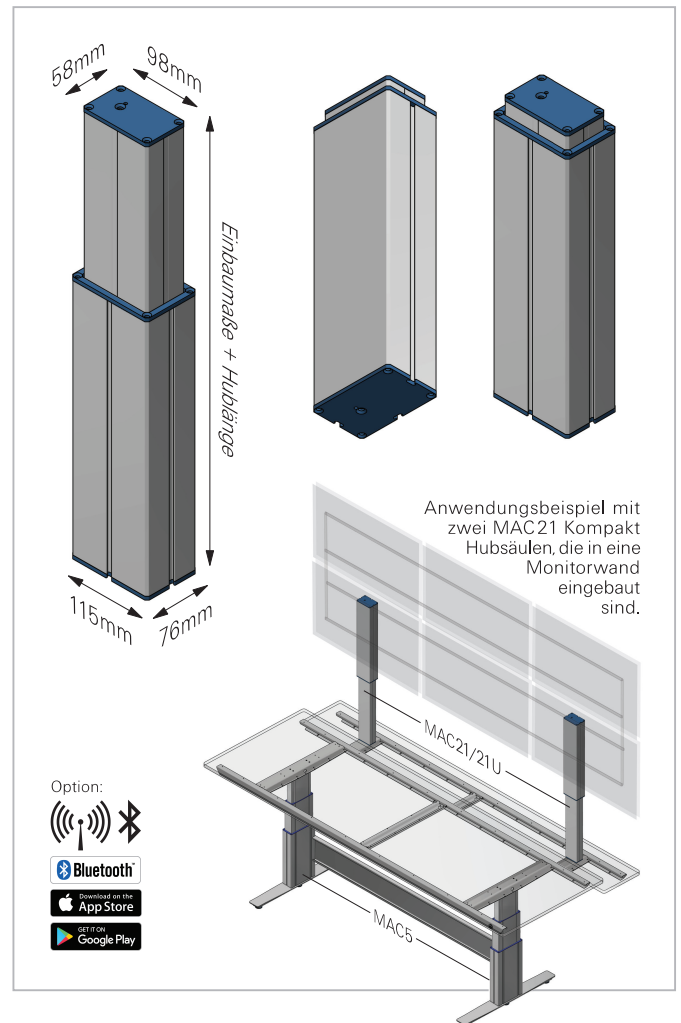


# Kompakte Aluminium-Hubsäule

## MAC21

Bis zu 3500N



### Kompakte Aluminium-Hubsäule MAC21

Vielseitig! - für ergonomische Arbeitsplätze, Monitorwände etc.

MAC21 ist eine neue, kompakte und vielseitige Hubsäule, die für die hohen Qualitätsanforderungen an Industriearbeitsplätzen und allen anderen Arten von Anwendungen entwickelt wurde. Bei der Entwicklung wurde auf hohe Stabilität und ein angemessenes Preisniveau Wert gelegt. Die Hubsäule ist ausgelegt für Lasten von max. 3500 N, Geschwindigkeiten bis zu 30 mm/s ohne Last.

**Plug & Play:** MAC21 ist als komplette Plug & Play-Lösung erhältlich, die 1 oder mehrere MAC21 Hubsäulen, eine Movetec Steuerungseinheit 230V AC, allen Kabeln und eine Bedieneinheit oder Fernbedienung enthält.

**Option:** Auswählen einer Steuerung mit Bluetooth®, sind MAC21 durch das iPhone® oder Android®-Smartphone leicht gesteuert werden.

#### Spezifikationen:

Außenprofil: Eloxiertes Aluminium  
 Innenprofil: Eloxiertes Aluminium  
 Reibungspart: POM Derivat  
 Obere Deckplatte: Stahl  
 Bodenplatte: Stahl  
 Hubantrieb der Säule: Aluminium, Stahl, ABS, POM, PP

#### Technische Daten:

Maximale Belastung: 3500N (abhängig von der Hublänge)  
 Max. Geschwindigkeit ohne Last: 30 mm/s bei 1000N (abhängig von der Kraft)  
 Hublänge: 100-600 mm/Sonderausführungen bis zu 1000 mm (abhängig von der Kraft)  
 Dyn./statisches Biegemoment: Abhängig von Version, Länge/Hublänge  
 Einbaulänge/Einbaumaße: 222-779mm  
 Betriebstemperatur: +5 °C - +45 °C  
 Spannungsversorgung: 12/24V DC  
 Kabelausgang: Kabelausgang im Innenprofil  
 Intermittens: 25%  
 Doppelte Hallsensoren: Ja  
 Obere Deckplatte Größe: 98 mm x 58 mm  
 Bodenplatte Größe: 115 mm x 76 mm  
 Außenprofil Größe: 115 mm x 76 mm. Innenprofil Größe: 98 mm x 58 mm  
 Montagespur: Breite oben 8,1 mm / innen 8,1-12 mm / Tiefe 5 mm  
 Steuerungseinheit: Mehrere Möglichkeiten, siehe: [www.movetec.dk](http://www.movetec.dk)  
 Synchronbetrieb: Max. 32x Hubsäulen im Synchronbetrieb  
 Bedieneinheit: Mehrere Möglichkeiten, siehe: [www.movetec.dk](http://www.movetec.dk)  
**Optionen:** Bluetooth® Steuerung für iPhone®- und Android® Smartphones. Potentiometer. Ober- und Boden Montageplatten. Kabelausgang im großen Profil/Außenprofil (siehe MAC21U). 100% Bremse. Kleine Fernbedienung.

# MOVETEC

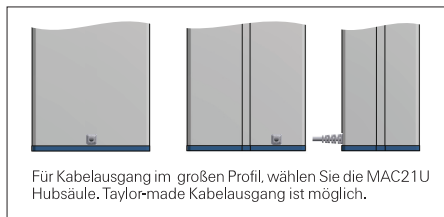


True Innovative Moving Technology

# Kompakte Aluminium-Hubsäule

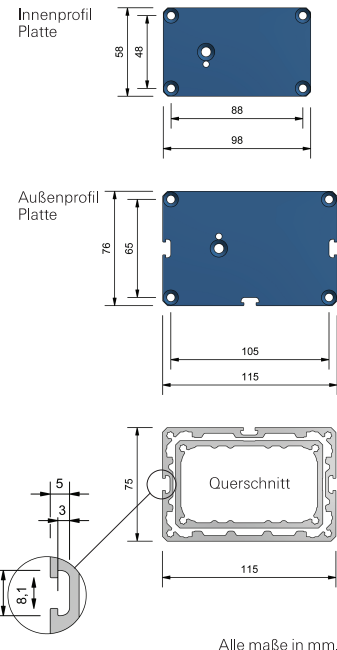
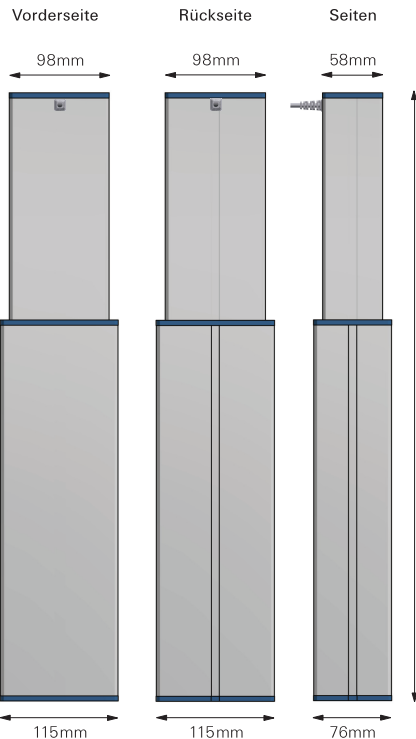
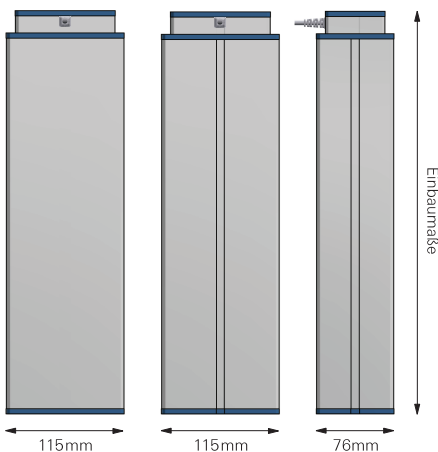
## MAC21

Bis zu 3500N

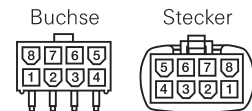


Für Kabelausgang im großen Profil, wählen Sie die MAC21U Hubsäule. Taylor-made Kabelausgang ist möglich.

MAC21 Kabelausgang: Kabelausgang im Innenprofil.



Alle maße in mm.



### Steuerungseinheiten und Bedieneinheiten:

MAC21 kann mit alle Movetec Steuerungseinheiten und Bedieneinheiten verwendet werden. Einige Steuerungseinheiten können auch für kundenspezifische Anwendungen/Funktionen programmiert werden - bitte wenden Sie sich mit Ihren Wünschen an uns, wir freuen uns über Ihren Anruf: +45 64 89 28 05.

### CAD-Zeichnungen:

Sie können 3D-Zeichnungen (STEP-Datei) für MAC21 für Ihr CAD-Programm oder als PDF-Datei auf unserer Homepage herunterladen.

### Hubsäulendaten:

Getriebe- typ nr.	Kraft, Druck in N	Kraft, Zug in N	Typ. Stromver- brauch bei Last A	Geschwindigkeit ohne Last (32 VDC) mm/s	Hublänge in mm	Einbaumaße (bei Hublänge 100-600mm) in mm	Fernbedienung und SmartPhone Steuerung Option
G	3500	3500	4,7	12,0	100 - 600	222 - 779	Ja
J	2000	2000	3,2	17,0	100 - 600	222 - 779	Ja
K	1500	1500	3,5	23,5	100 - 600	222 - 779	Ja
C	1000	1000	3,8	30,0	100 - 600	222 - 779	Ja

### Molex Stecker/Anschlüsse:

Product	1	2	3	4	5	6	7	8
Color	White	Red		Green	Blue	Orange	Black	Yellow
Dual Hall	Hall 1	+5V	NC	Motor+	Hall 2	NC	Ground	Motor-

### Handbücher, Installationsanleitungen, Zulassungen, Sicherheitshinweise usw.:

Einbauerklärung, Montage- und Installationsanleitungen, Warnhinweise, Anleitungsvideos und weitere Informationen finden Sie auf unserer Homepage: [www.movetec.dk](http://www.movetec.dk)



Bluetooth® ist ein eingetragenes Warenzeichen und Eigentum der Besitzer Bluetooth SIG, Inc. Android®/ Google Play® ist eingetragenes Warenzeichen und Eigentum der Besitzer Google Inc. Apple®/ App Store® ist eingetragenes Warenzeichen und Eigentum der Besitzer Apple Inc. Andere Warenzeichen und Handelsnamen sind Eigentum ihrer jeweiligen Inhaber.

Weitere Informationen [www.movetec.dk](http://www.movetec.dk)



© Copyright Movetec Solutions ApS. LKD/MAC21/dat287-DE/2/100/0921

# MOVETEC

Tel. +45 64 89 28 05 · [www.movetec.dk](http://www.movetec.dk)



True Innovative Moving Technology