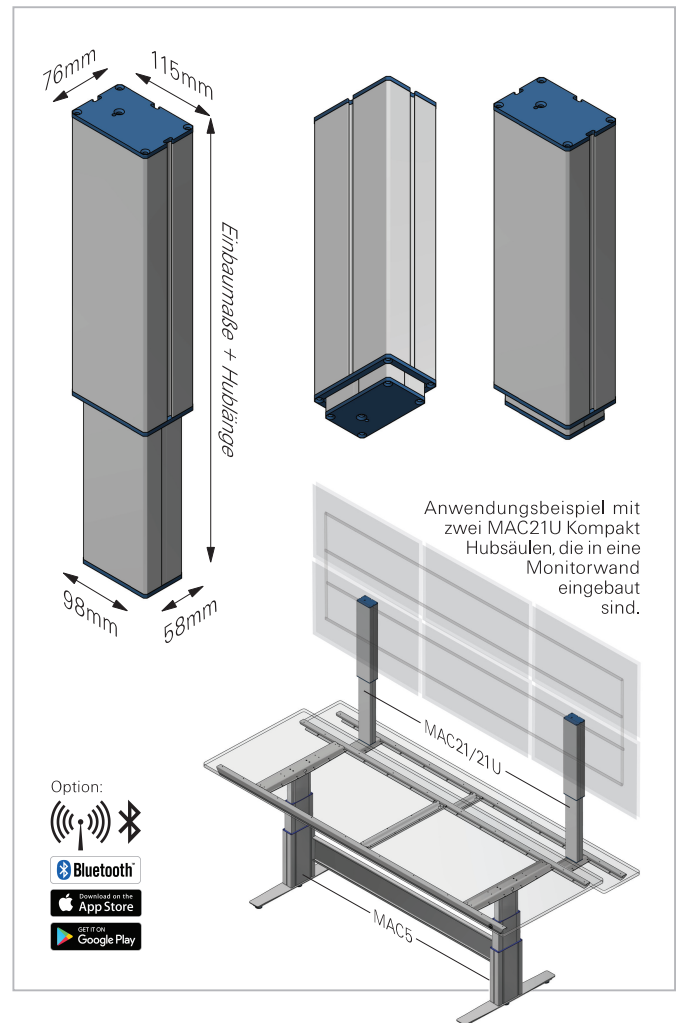


# Kompakte Aluminium-Hubsäule

# MAC21U

Bis zu 3500N



## Kompakte Aluminium-Hubsäule MAC21U

Vielseitig! - für ergonomische Arbeitsplätze, Monitorwände etc.

MAC21U ist eine neue, kompakte und vielseitige Hubsäule, die für die hohen Qualitätsanforderungen an Industriearbeitsplätzen und allen anderen Arten von Anwendungen entwickelt wurde. Bei der Entwicklung wurde auf hohe Stabilität und ein angemessenes Preisniveau Wert gelegt. Die Hubsäule ist ausgelegt für Lasten von max. 3500 N, Geschwindigkeiten bis zu 30 mm/s ohne Last.

**Plug & Play:** MAC21U ist als komplette Plug & Play-Lösung erhältlich, die 1 oder mehrere MAC21U Hubsäulen, eine Movetec Steuerungseinheit 230V AC, allen Kabeln und eine Bedieneinheit oder Fernbedienung enthält.

**Option:** Auswählen einer Steuerung mit Bluetooth® sind MAC21U durch das iPhone® oder Android®-Smartphone leicht gesteuert werden.

### Spezifikationen:

Außenprofil: Eloxiertes Aluminium  
Innenprofil: Eloxiertes Aluminium  
Reibungspart: POM Derivat  
Obere Deckplatte: Stahl  
Bodenplatte: Stahl  
Hubantrieb der Säule: Aluminium, Stahl, ABS, POM, PP

### Technische Daten:

Maximale Belastung: 3500N (abhängig von der Hublänge)  
Max. Geschwindigkeit ohne Last: 30 mm/s bei 1000N (abhängig von der Kraft)  
Hublänge: 100-600 mm/Sonderausführungen bis zu 1000 mm (abhängig von der Kraft)  
Dyn./statisches Biegemoment: Abhängig von Version, Länge/Hublänge  
Einbaulänge/Einbaumaße: 222-779mm  
Betriebstemperatur: +5 °C - +45 °C  
Spannungsversorgung: 12/24V DC  
Kabelausgang: Kabelausgang im großen Profil/Außenprofil  
Intermittens: 25%  
Doppelte Hallensoren: Ja  
Obere Deckplatte Größe: 115 mm x 76 mm  
Bodenplatte Größe: 98 mm x 58 mm  
Außenprofil Größe: 115 mm x 76 mm. Innenprofil Größe: 98 mm x 58 mm  
Montagespur: Breite oben 8,1mm / innen 8,1-12 mm / Tiefe 5 mm  
Steuerungseinheit: Mehrere Möglichkeiten, siehe: [www.movetec.dk](http://www.movetec.dk)  
Synchronbetrieb: Max. 32x Hubsäulen im Synchronbetrieb  
Bedieneinheit: Mehrere Möglichkeiten, siehe: [www.movetec.dk](http://www.movetec.dk)  
**Optionen:** Bluetooth® Steuerung für iPhone®- und Android® Smartphones. Potentiometer. Ober- und Boden Montageplatten. Kabelausgang im kleine Profil /Innenprofil (siehe MAC21). 100% Bremse. Kleine Fernbedienung.

# MOVETEC

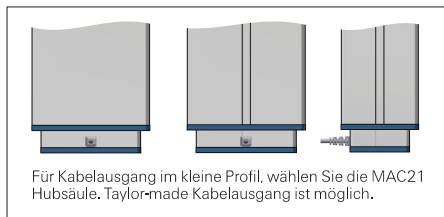


True Innovative Moving Technology

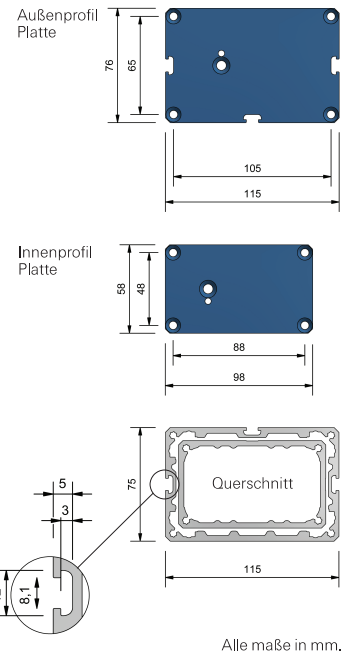
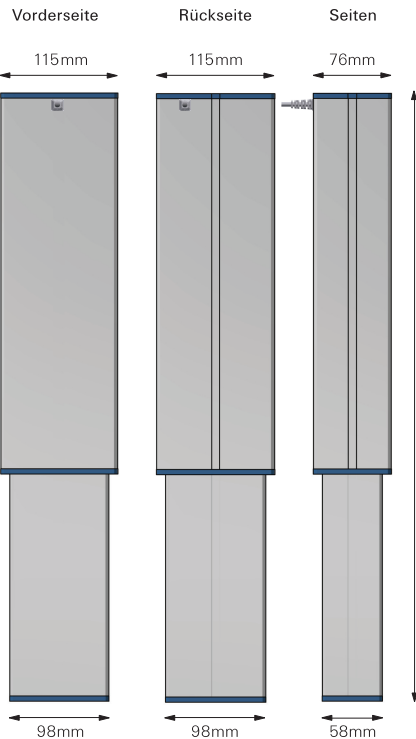
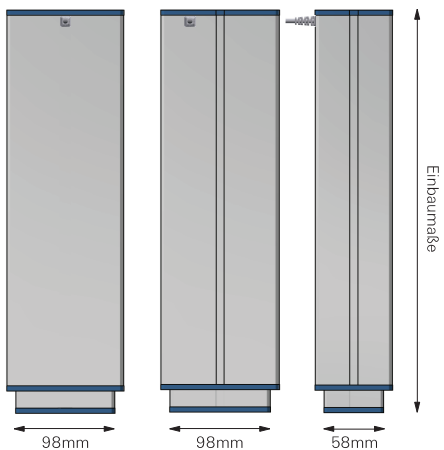
# Kompakte Aluminium-Hubsäule

# MAC21U

Bis zu 3500N



MAC21U Kabelausgang: Kabelausgang im Außenprofil.



## Steuerungseinheiten und Bedieneinheiten:

MAC21U kann mit alle Movetec Steuerungseinheiten und Bedieneinheiten verwendet werden. Einige Steuerungseinheiten können auch für kundenspezifische Anwendungen/Funktionen programmiert werden - bitte wenden Sie sich mit Ihren Wünschen an uns, wir freuen uns über Ihren Anruf: +45 64 89 28 05.

## CAD-Zeichnungen:

Sie können 3D-Zeichnungen (STEP-Datei) für MAC21U für Ihr CAD-Programm oder als PDF-Datei auf unserer Homepage herunterladen.

## Hubsäulendaten:

Getriebe- typ nr.	Kraft, Druck in N	Kraft, Zug in N	Typ. Stromver- brauch bei Last A	Geschwindigkeit ohne Last (32 VDC) mm/s	Hublänge in mm	Einbaumaße (bei Hublänge 100-600mm) in mm	Fernbedienung und SmartPhone Steuerung Option
G	3500	3500	4,7	12,0	100 - 600	222 - 779	Ja
J	2000	2000	3,2	17,0	100 - 600	222 - 779	Ja
K	1500	1500	3,5	23,5	100 - 600	222 - 779	Ja
C	1000	1000	3,8	30,0	100 - 600	222 - 779	Ja

## Molex Stecker/Anschlüsse:

Product	1	2	3	4	5	6	7	8
Color	White	Red		Green	Blue	Orange	Black	Yellow
Dual Hall	Hall 1	+5V	NC	Motor+	Hall 2	NC	Ground	Motor-

## Handbücher, Installationsanleitungen, Zulassungen, Sicherheitshinweise usw.:

Einbauerklärung, Montage- und Installationsanleitungen, Warnhinweise, Anleitungsvideos und weitere Informationen finden Sie auf unserer Homepage: [www.movetec.dk](http://www.movetec.dk)



Bluetooth® ist ein eingetragenes Warenzeichen und Eigentum der Besitzer Bluetooth SIG, Inc. Android®/ Google Play® ist eingetragenes Warenzeichen und Eigentum der Besitzer Google Inc. Apple®/ App Store® ist eingetragenes Warenzeichen und Eigentum der Besitzer Apple Inc. Andere Warenzeichen und Handelsnamen sind Eigentum ihrer jeweiligen Inhaber.

Weitere Informationen [www.movetec.dk](http://www.movetec.dk)



© Copyright Movetec Solutions ApS. LKD/MAC21U/dat29G-DE/1/100/0921

# MOVETEC

Tel. +45 64 89 28 05 · [www.movetec.dk](http://www.movetec.dk)



True Innovative Moving Technology