

Styring til Jævnstrøm 10V-36 VDC til 1 eller 2 Løftesøjler eller Aktuatorer

MCB-LC2-DC

Betjenes via:

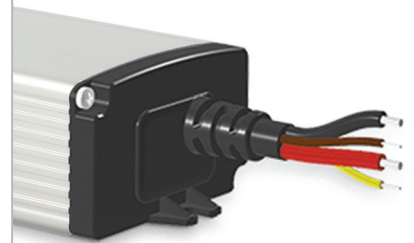
- Movetec MCP-BLE4 fjernbetjening
- SmartPhone iOS/Android
- Computer PC/MAC
- Kabel



Option:



Version for direkte tilkobling
af 10V-36VDC jævnstrøm

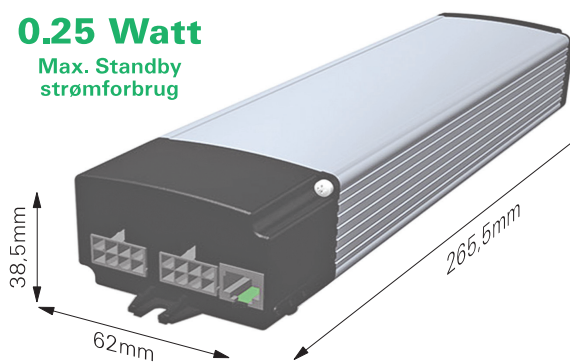


MCB-LC2-/3-/4-DC-serien er udviklet for direkte tilkobling af en 10V-36V DC jævnstrømskilde.

For applikationer, for hvilke strømfor- syningen, eller jævnstrømskilden, til styringen kun tilkobles ved brug og efter behov, har styringen en ekstra 5V indgang udover jævnstrømsind- gangsspændingen. Hvis denne ind- gang forsynes med 5V, sender styrin- gen 5V ud på en udgang så snart en aktivering af løftesøjler eller aktu- atorer ønskes via betjeningsenheden. Dette muliggør tilkobling af 10V-36V forsyningsstrøm. Efter at have aktive- ret løftesøjler eller aktuatorer, bort- faldet signalet igen, og afbryder igen for forsyningsstrømmen.

Tilkoblede løftesøjler eller aktuatorer kan styres individuelt.

0.25 Watt
Max. Standby
strømforbrug



Option:

MCP-BLE4
Fjernbetjening

m/CR2032 knap-celle batt.
Dimensioner:
Ø59mm/Højde: 6.2mm

DC Jævnstrømsstyring MCB-LC2-DC

Styring via fjernbetjening, SmartPhone iOS/Android, PC/Mac eller kabel. Til 1 eller 2 løftesøjler eller aktuatorer.

MCB-LC2-DC er specialkonstrueret til brug ved justerbare arbejdsborde/arbejdspladser, men er også velegnet og konfigureret til alle former for industriel og medicinsk anvendelse. MCB-LC2-DC styringen er nyudviklet og baseret på de nyeste kredsløbstopografier samt de nyeste komponenter. Styringshuset er i aluminium og sikrer optimal varmeafledning og dermed en høj stabilitet/opetid. Der er integreret Bluetooth®-option i styringen, hvilket muliggør betjening via SmartPhone (iOS/Android®), PC/Mac computer eller Movetecs lille smarte BLE-fjernbetjening. Bussystemet muliggør en enkel konfiguration. Der kan synkroniseres op til 4 styringer. Ved hjælp af den indbyggede NFC-option kan MCB-LC2-DC styringen konfigureres helt uden at den behøver at blive taget ud af emballagen.

Plug & Play: MCB-LC2-DC er en Plug & Play-styreenhed. MCB-LC2-DC kan leveres som et komplet sæt med tilhørende betjeningsenhed (kabel eller fjernbetjening), løftesøjler eller aktuatorer, samt alle kabler mv.

Specifikationer:

Kabinet, fatning, stik, kabel: Aluminium, PC, ABS, PVC, PP, PE m.fl.

Tekniske data:

Styringskapacitet, antal løftesøjler/aktuatorer: 1 eller 2
Anvendelse: Egnet til alle Movetecs løftesøjler og aktuatorer
Kaskade/synkronisering: Ja, op til 8 løftesøjler/aktuatorer
Synkronisering: Via modus
Bluetooth®: Radiostandard BLE4.0 (option)
Max. belastning: 300 W / vedvarende drift; op til 100 W totalbelastning
Indgangsspænding: 10V - 36V DC, Indgangsstrøm: 15 A
Udgangsspænding: 80% af indgangsspænding
Udgangsstrøm: 15 A total / max. udgangsstrøm pr. kanal: 9 A
Fatning og stik til løftesøjler og aktuatorer: Molex 8-polet
Fatning og stik til betjeningsenheden: RJ12
Hall-sensor kompatibel: Ja
Standby strømforbrug: 80 mW (v/12V), 180mW (v/24V)
Dimensioner (L x B x H): 265,5 x 62 x 38,5 mm
Memorypositioner: Ja, afhængigt af den valgte betjeningsenhed
Påkørselsbeskyttelse/antikollisionssystem, lavhastighedszone: Ja
Omgivelsestemperatur under drift: +5° til +45° C
IP-beskyttelsesklasse: IP20. Beskyttelsesklasse II/dobbeltisoleret
Mulighed for sikkerhedszone og tilslutning af sensorer: Ja
Konfigurerbare stopbetingelser, endestopkontakt: Ja
Option: Supplerende funktioner (f.eks. lagring af positioner, gå-til-position etc.), afhænger af valgt betjening, program./software. Bluetooth®.

MOVETEC

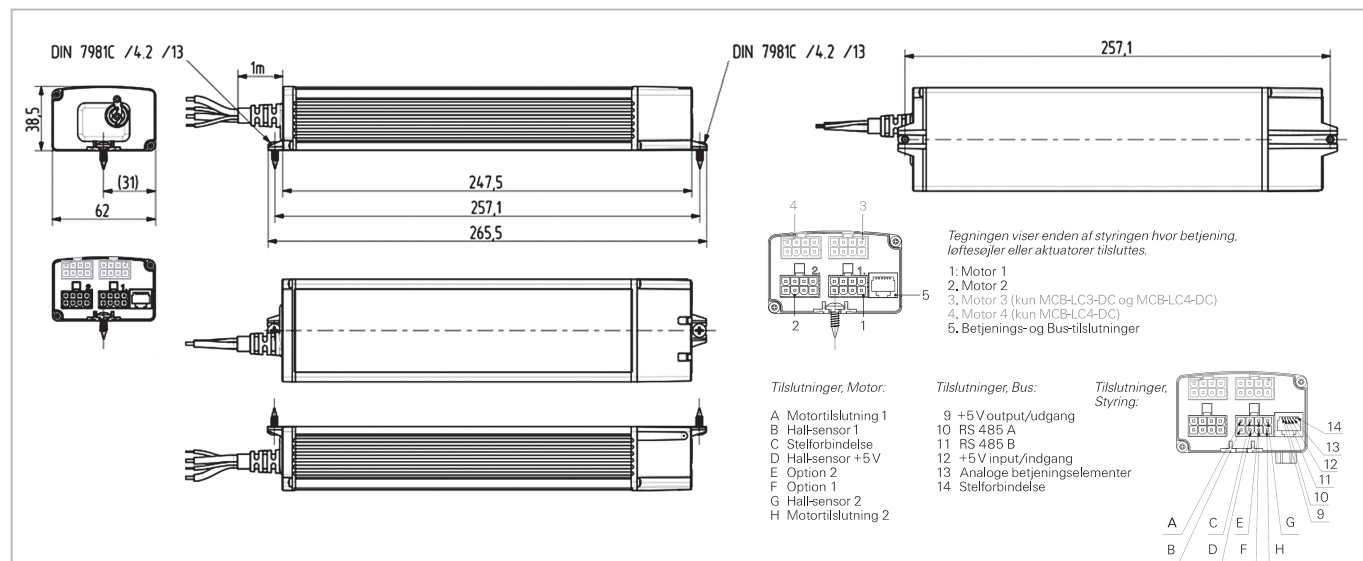


True Innovative Moving Technology

Styring til Jævnstrøm 10V-36 VDC

til 1 eller 2 Løftesøjler eller Aktuatorer

MCB-LC2-DC



Option: MCP-BLE4 fjernbetjening.
Radiostandard: Bluetooth® BLE 4.0,
rækkevidde: ca. 100 m (i frie omgivelser).

Perfekt tilpasning: Movetecs styringer tillader optimal tilpasning til kundekrav. Skal der ske en koordinering af flere bevægelser, kan vi udvikle en individuel software til applikationen, som også kan omfatte integration til en overordnet styring. Movetecs styringer er designet til bl.a. møbler, ergonomiske arbejdspladser og til medicinsk eller industriel brug.

Skalérbar software: Movetec tilbyder kvalitetsløftesøjler og lineære aktuatorer. Et nøgleelement til disse bevægelsessystemer er styringen, der fungerer som systemets "hjerne". Softwaren i disse styringer specialudvikles af vores engagerede softwareudviklere for at sikre overensstemmelse med systemkomponenterne. Et skræddersyet og tilpasset softwaredesign muliggør også mere komplekse funktioner såsom synkronisering og simultan bevægelse af dine systemer.

Individuelle, synkroniserede og simultane bevægelser: Hall-sensoren sender feedback/tilbagekoblingssignaler til styringen. Disse signaler angiver den elektriske løftesøjles eller lineære aktuatorer nøjagtige aktuelle position. Signalerne kan bruges til synkronisering og til simultane bevægelser mellem to eller flere elektriske løftesøjler eller lineære aktuatorer, når det er påkrævet. Eksempler på anvendelser, der kræver synkronisering, er højdejusterbare borde, hospitalssenge samt utallige anvendelsesmuligheder i industrien. Med synkroniseret anvendelse er løftesøjlerne eller aktuatorerne hele tiden på samme niveau og bevæger sig med samme hastighed. Uden synkronisering bevæger løftesøjlerne eller aktuatorerne sig i forskellige niveauer.



Bluetooth® er et registreret varemærke og er ejerens ejendom og ejes af Bluetooth SIG, Inc. Android®/ Google Play® er registrerede varemærker og er ejerens ejendom og ejes af Google Inc. Apple®/ App Store® er registrerede varemærker og er ejerens ejendom og ejes af Apple Inc. Andre varemærker og handelsnavne er de respektive ejeres ejendom.

RJ12 og Molex-fatninger og stik:

RJ12 fatning



RJ12 stik



Molex fatning



Molex stik



MCB-LC2-DC-forbindelser: RJ12-fatninger og RJ12-stik til alle betjeningsenheder og tilslutning til overordnet styring. Molex-fatninger og Molex-stik til alle løftesøjler og aktuatorer.

Betjeningspaneler, løftesøjler og aktuatorer:

MCB-LC2-DC Styring kan bruges sammen med de fleste Movetec betjeningspaneler, og til alle Movetec løftesøjler og aktuatorer. MCB-LC2-DC Styringen kan også programmeres til kundespecifikke applikationer og funktioner. Kontakt os gerne vedr. deres ønsker eller yderligere informationer på tlf. +45 64 89 28 05.

CAD-tegninger:

Du kan downloade 3D-tegninger (STEP-data) på MCB-LC2-DC til dit CAD-program eller som PDF-fil på vores hjemmeside.

Manualer, installeringsvejledninger, godkendelser/certifikater, sikkerhedsinformationer etc.:

Installeringsmanualer, samlings- og installationsvejledninger, advarsler, instruktionsvideoer og yderligere informationer, kan findes på vores hjemmeside: www.movetec.dk

Yderligere information www.movetec.dk



© Copyright Movetec Solutions ApS.LKD/MCB-LC2-DC/dat280-DK/3/100/0423

MOVETEC

Tel. +45 64 89 28 05 · www.movetec.dk



True Innovative Moving Technology

MOVETEC Solutions ApS · Lollandsvej 1 · DK-5500 Middelfart · Tel. (+45) 64 89 28 05 · info@movetec.dk