

Akku Steuerungseinheit für 1 oder 2 Hubsäulen oder Aktuatoren MCB-TC15-PK

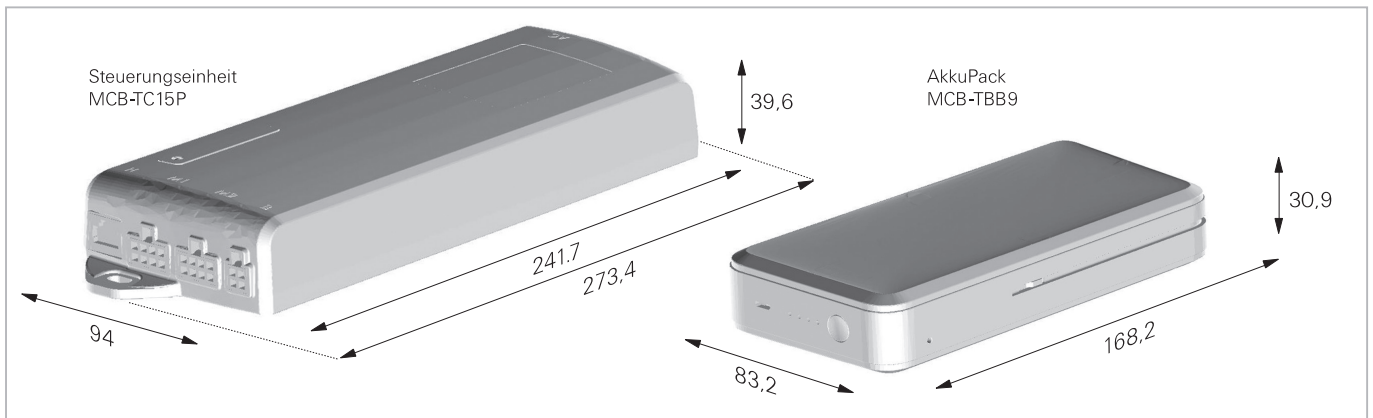
0.1 Watt
Standby
Stromverbrauch



- AkkuPack MCB-TBB9 Vorteile:
- Li-Ionen-Akku
 - Thermischer Schutzschalter
 - LED-Anzeige Batteriestands-Alarm
 - Überstromschutz

Das Set enthält Halter/Ladegerät für AkkuPack

Option:



AkkuPack Steuerungseinheit MCB-TC15-PK

Geringer Standby Stromverbrauch und hocheffizientes Steuerungseinheit für 1 oder 2 Hubsäulen/Aktuatoren.

MCB-TC15-PK ist speziell für verstellbare Arbeitstische/Arbeitsplätze konzipiert, aber auch sehr geeignet und konfiguriert für alle industriellen und medizinischen Anwendungen. MCB-TC15-PK Steuerungseinheit und AkkuPack hat ein flaches Design, kleine Einbaumaße, programmierbare Software, Synchronbetrieb/Kaskadierung von mehreren Steuerungen, Möglichkeiten für Spezialfunktionen als zum Beispiel ein Anti-Kollisions-Funktion und auch Individuelles Software-Design bietet Ihrem System/Applikation komplexere Optionen. Kommt mit Halter/Ladegerät für AkkuPack.

Plug & Play: MCB-TC15-PK ist ein Plug & Play Steuerungseinheit, komplett mit allen Kabeln, erhältlich mit vielen verschiedenen Bedieneinheiten, Hubsäulen und Aktuatoren, als ein kompletter Satz.

Option: Auswählen einer Steuerung mit Bluetooth® sind Hubsäulen oder Aktuatoren durch das iPhone® oder Android® Smartphone leicht gesteuert werden. Wählen Sie dann MCB-TC15-PK mit Bluetooth®.

Spezifikationen:

Gehäuse, Buchse, Stecker, Kabel: PC, ABS, PVC u.v.m. AkkuPack: Lithium.

Technische Daten:

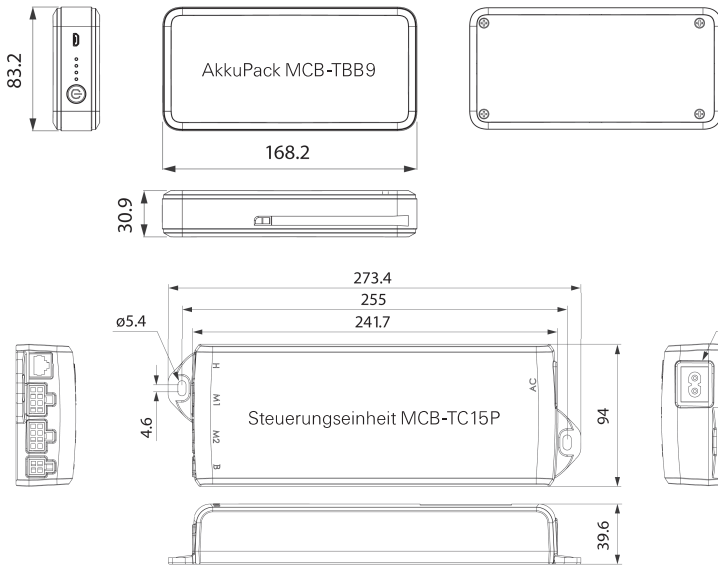
Steuerungseinheitskapazität, Anzahl Hubsäulen/Aktuatoren: 2
 Kaskadierung/Synchronbetrieb möglich: Ja, max. 4 Hubsäulen/Aktuatoren
 Leistung: Max. output 32V DC 4A/AkkuPack: 15A, Lithium 2,5Ah/63Wh
 Buchse und Stecker: Hubsäule/Aktor: Molex. Bedieneinheit: RJ10
 Anwendung: Geeignet für alle Movetec Hubsäulen und Aktuatoren
 Intermittens: 10-25% / Standby Stromverbrauch: 0,1 W
 Nennspannung: 120-240V AC 50/60Hz / AkkuPack Lithium-Ionen
 Netzstecker support: EU, USA, AUS, UK und JPN
 Netzteil Type: Hocheffizientes Schaltnetzteiltechnologie (SMPS)
 Hall Sensoren und Potentiometer kompatibel: Ja
 Abmessung (L, B, H), Steuerungseinheit: 273,4mm x 94mm x 39,6mm
 Abmessung (L, B, H), AkkuPack: 168,2mm x 83,2mm x 30,9mm
 Montierung: 2x Schrauben, Kopfgröße \varnothing 4mm und \varnothing 5mm
 Memorypositionen: Ja, abhängig vom Bedieneinheit
 Auffahrschutz/Anti-Kollision Systeme, Low-Speed-Zone möglich: Ja
 Umgebungstemperatur im Betrieb: +5 °C - +40 °C
 IP Klasse: IP20. Schutzklasse II / Doppeltisoliertes Elektrogerät
 Sicherheitzone und Ansluß von Sensoren möglich: Ja
 Konfigurierbare Stop-Bedingungen, Endschalter: Ja
 Zertifikat: IEC62133-2:2017
Optionen: Zusatzfunktionen (z.B. Speichern von Positionen, Verstellung zu einer Position, etc. Je nach Ausführung des Bedieneinheiten), Bluetooth®.

MOVETEC

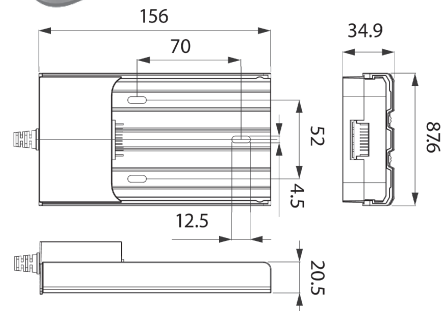
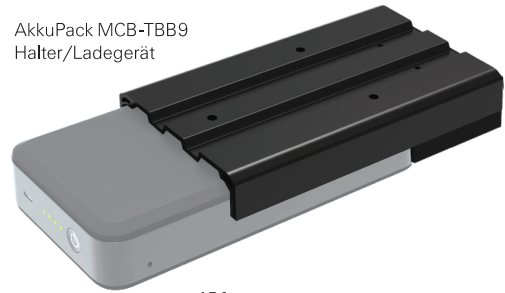


True Innovative Moving Technology

Akku Steuerungseinheit für 1 oder 2 Hubsäulen oder Aktuatoren **MCB-TC15-PK**



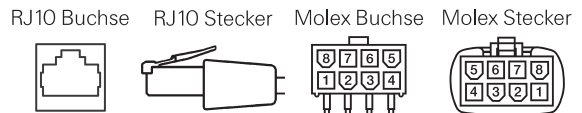
AkkuPack MCB-TBB9
Halter/Ladegerät



Perfekte Anpaßung: Das Movetec Sortiment an Steuerungseinheiten sorgt für eine perfekte Anpassung an Herstelleranwendungen. Je nach den für die Anwendungen erforderlichen Komponenten und Funktionen, kann eine angepasste Software geschrieben werden, um die verschiedenen Bewegungen zu verwalten, die von der vollständigen System erwartet werden. Die Steuerungseinheit von Movetec sind für Branchen wie Wohnmöbel, Arbeitsplatzergonomie, medizinische Anwendungen und industrielle Anwendungen konzipiert.

Anpaßbare Software: Movetec stellt qualitativ hochwertige elektrische Hubsäulen- und Linear Aktuatorssysteme zur Verfügung. Ein Schlüsselement dieser Bewegungssysteme ist die Steuerungseinheit, die als Gehirn der Systeme dient. Die Software in diesen Steuerungseinheiten wird von unserem engagierten Softwareentwicklungsteam speziell entwickelt, um die Kompatibilität mit Ihren Systemkomponenten zu gewährleisten. Individuelles Software-Design bietet Ihrem System auch komplexere Optionen wie Synchronisation und gleichzeitige Bewegung.

Individuelle, synchronisierte und simultane Bewegung: Potentiometer und Hall-Effekt-Sensoren werden verwendet, um Rückkopplungssignale/Feedback an die Steuerungseinheit zu senden. Diese Signale geben die genaue aktuelle Position einer elektrischen Hubsäule oder eines Linear Aktuator. Diese Signale können zu Synchronisation oder gleichzeitiger Bewegung zwischen zwei oder mehrere elektrischen Hubsäulen oder Linear Aktuatoren verwendet werden, wenn dies erforderlich ist. Beispiele für Anwendungen, die eine Synchronisation erfordern, sind höhenverstellbare Tische, medizinische Betten und unzählige industrieller Anwendungen. Innerhalb einer synchronisierten Anwendung müssen die Hubsäulen oder Linear Aktuatoren das gleiche Niveau an Bewegung zwischen zwei oder mehrere Hubsäulen oder Linear Aktuatoren beibehalten. Wenn die Hubsäulen oder Linear Aktuatoren innerhalb der Anwendung keine Synchronisation aufrechterhalten, wird nicht den richtigen Pegel beibehalten.



Anschluss: RJ10 und Molex Buchse und Stecker:

MCB-TC15-PK Verbindungen: RJ10 Buchse für alle Bedieneinheiten, Molex Stecker für alle Hubsäulen und Aktuatoren.

Bedieneinheiten, Hubsäulen und Aktuatoren:

MCB-TC15-PK kann mit den meisten Movetec TC-Bedieneinheiten, und alle Movetec Hubsäulen und Aktuatoren, verwendet werden. MCB-TC15-PK Steuerungseinheit können auch für kundenspezifische Anwendungen/Funktionen programmiert werden - bitte wenden Sie sich mit Ihren Wünschen an uns, wir freuen uns über Ihren Anruf: +45 64 89 28 05.

CAD-Zeichnungen:

Sie können 3D-Zeichnungen (STEP-Datei) für MCB-TC15-PK für Ihr CAD-Programm oder als PDF-Datei auf unsere Homepage herunterladen.

Handbücher, Installationsanleitungen, Zulassungen, Sicherheitshinweise usw.:

Einbauerklärungen, Montage- und Installationsanleitungen, Warnhinweise, Anleitungsvideos und weitere Informationen finden Sie auf unserer Homepage www.movetec.dk



Bluetooth® ist ein eingetragenes Warenzeichen und Eigentum der Besitzer Bluetooth SIG, Inc. Android®/ Google Play® ist eingetragenes Warenzeichen und Eigentum der Besitzer Google Inc. Apple®/ App Store® ist eingetragenes Warenzeichen und Eigentum der Besitzer Apple Inc. Andere Warenzeichen und Handelsnamen sind Eigentum ihrer jeweiligen Inhaber.

Weitere Informationen www.movetec.dk



© Copyright Movetec Solutions ApS. LKD/MCB-TC15-PK/dat296-DE/11/100/0921



Tel. +45 64 89 28 05 · www.movetec.dk



True Innovative Moving Technology