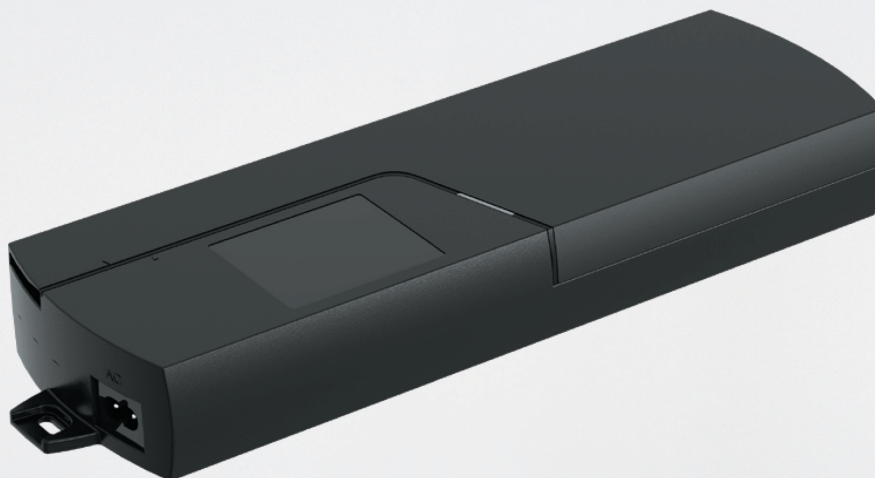


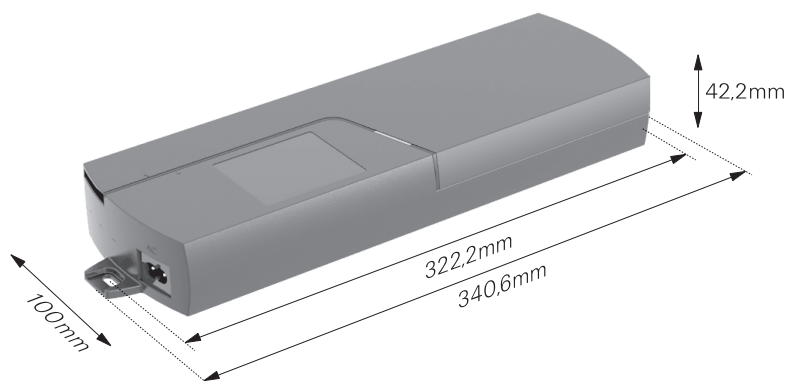
Styring til 4 Løftesøjler eller Aktuatorer

MCB-TC22

Option:



0.1 Watt
Standby
strømforbrug



Styring MCB-TC22 m/u Akku

Højtydende Styring til 4 løftesøjler eller 4 aktuatorer, og med et meget lavt standby strømforbrug.

MCB-TC22 er specielt designet til styring af hæve/sænkeborde og ergonomisk rigtige arbejdspladser, samt anvendelig og konfigurerbar i alle medicinal- og industriapplikationer. MCB-TC22 er forsynet med en højeffektiv SMPS switch-mode strømforsyning, et lavt design, små indbygningsmål, programmerbar software, synkronkørsel/kaskadesammenkobling, specialfunktioner som f.eks. anti-kollision, individuel programmering af software, samt andre komplekse applikationer/optioner. Antal betjeninger: 1 eller 2. Mulighed for ekstern akku/oplader.

Plug & Play: MCB-TC22 er en Plug & Play Styring, komplet med alle kabler og kan leveres med mange forskellige typer betjeningspaneler, løftesøjler el. aktuatorer - som et komplet løftesøjle- el. aktuator sæt.

Option: Ønskes en styring med Bluetooth®, kan løftesøjler eller aktuatorer let betjenes med en iPhone® eller Android® smartphone, vælg da en af Movetecs andre styringer med Bluetooth®.

Materialer:

Kabinet, fatninger, stik, kabler: PC, ABS, PVC samt andre typer plast.

Tekniske data:

Kapacitet, styring af antal løftesøjler/aktuatorer: 4
Synkronkørsel/kaskadesammenkobling: Ja, max. 8 løftesøjler/aktuatorer
Effekt: Max. output 32V DC / 5,5 A
Løftesøjle og aktuator fatninger og stik: Molex
Betjeningspanel fatninger og stik: RJ48
Kompatibilitet: Passer til alle Movetec's løftesøjler og aktuatorer
Driftscyklus: 5-25% (Afhænger af: Slaglængde, belastning, kraft, hastighed, motor/gear, brugsmonster)
Tilslutning/spænding: 120-240V AC 50/60Hz
Stikprop supporterer: EU, USA, AUS, UK og JPN
Strømforsyning type: Højeffektiv switch mode strømforsyning (SMPS)
Hall-sensor og potentiometer kompatibel: Ja
Standby strømforbrug: 0.1 W
Dimensioner (L, B, H): 340,6mm x 100mm x 42,2mm
Montering: 2x skruer, huller \varnothing 2mm og skrukehovedstørrelse \varnothing 5mm
Hukommelse, positioner: Ja, afhængig af tilsluttet betjeningspanel
Kollisionsbeskyttelse/anti-kollisionssystem, lav-hastighedszone muligt: Ja
Driftstemperaturområde/omgivelsestemperatur: +5°C - +45°C
IP klasse: IP20. Beskyttelses klasse II/dobbelt sikret isol. elekt. apparat
Sikkerheds-zone og sensor-flow muligt: Ja
Konfigurerbare stop-betingelser, limit switches: Ja
Optioner: Yderligere funktioner, f.eks. lagring af tidl. positioner, indst. af positioner etc., flere betjeninger; afhængig af valgt betjeningsenhed.

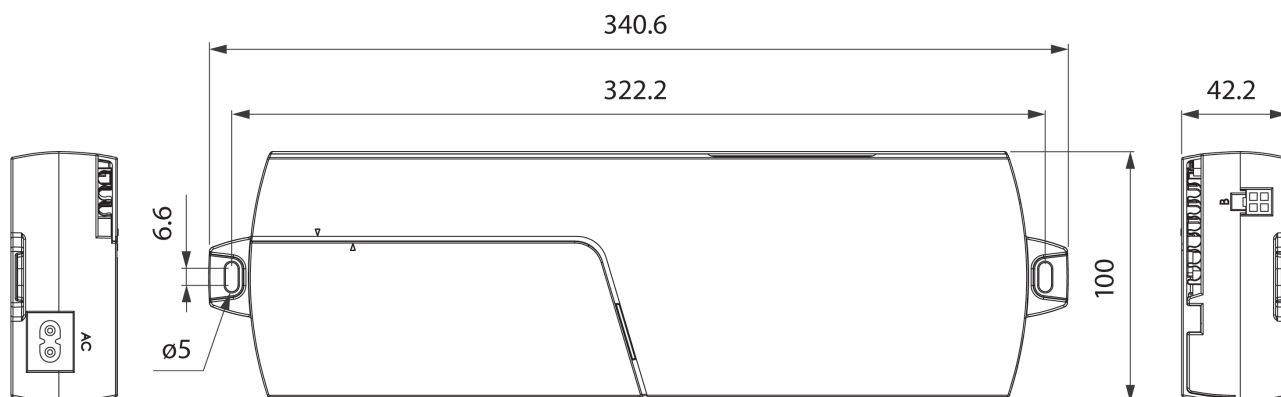
MOVETEC



True Innovative Moving Technology

Styring til 4 Løftesøjler eller Aktuatorer

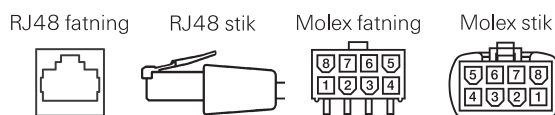
MCB-TC22



Perfekt tilpasning: Movetec's serie af styringer sikrer en altid perfekt tilpasning til vore kunders applikationer. Afhængig af applikationens krav til komponenter og funktionalitet, kan styringens programmering/software tilpasses de kundespecifikke og forskellige krav til løftesøjler eller aktuatorer i den færdige applikation. Movetec's styringer er designet til styring af løftesøjler og aktuatorer i f.eks. hæve-/sænkeborde, ergonomisk rigtige arbejdspladser samt medicinske og industrielle formål.

Kundetilpasset software: Movetec fremstiller og leverer elektriske løftesøjle- og lineære aktuatorer af højeste kvalitet. En vigtig del i et løftesøjle- eller aktuatorer system er styringen - hjernen i systemet. Software og programmering af styringen designes og programmeres af et ingeniør og programmørteam der sikrer systemet tilpasses 100% de systemkomponenter og den applikation systemet skal indgå i. Kundetilpasset programmering tilfører også applikationen en højere kompleksitet, muligheder og optioner som f.eks. synkronisering af flere løftesøjler eller aktuatorer samtidigt via kaskade-sammenkobling af flere styringer, hastighed, soft-stop m.fl.

Individuel, synkron- og samtidig bevægelse: Med potentiometre og Hall Effect sensorer i løftesøjler og aktuatorer opnås muligheden for at sende feedback-signaler til styringen. Disse signaler sikrer at løftesøjlers el. aktuatorers helt nøjagtige positioner hele tiden registreres i styringen. Dette muliggør en 100% synkron kørsel af mange løftesøjler eller aktuatorer samtidigt. Eksempler herpå er højdejusterbare arbejdsborde, ergonomisk rigtige arbejdspladser, medicinalindustrien, landbruget, marine, ventilation samt i utallige andre industrielle applikationer. I et synkroniseret system kræves præcis de samme slaglængder, hastigheder, bevægelser og positioner på alle løftesøjler eller aktuatorer i systemet. Hvis alle løftesøjler el. aktuatorer ikke bibeholder konstant synkronisering, vil hele systemet ikke opretholde korrekt niveau og applikationen kan beskadiges.



Tilkobling med RJ48 og Molex fatninger og stik:

RJ48 fatninger for tilkobling af alle betjeningspaneler. Molex fatninger for tilkobling af alle Movetec's løftesøjler el. aktuatorer.

Betjeningspaneler, løftesøjler og aktuatorer:

MCB-TC22 Styring kan bruges sammen med de fleste Movetec betjeningspaneler, og til alle Movetec løftesøjler og aktuatorer. MCB-TC22 Styringen kan også programmeres til kundespecifikke applikationer og funktioner. Kontakt os gerne vedr. deres ønsker eller yderligere informationer på tlf. +45 64 89 28 05.

CAD-tegninger:

Du kan downloade 3D-tegninger (STEP-data) på MCB-TC22 til dit CAD-program eller som PDF-fil på vores hjemmeside.

Manualer, installeringsvejledninger, godkendelser/certifikater, sikkerhedsinformationer etc.:

Installeringsmanualer, samlings- og installationsvejledninger, advarsler, instruktionsvideoer og yderligere informationer, kan findes på vores hjemmeside: www.movetec.dk



Bluetooth® er et registreret varemærke og er ejerens ejendom og ejes af Bluetooth SIG, Inc. Android®/ Google Play® er registrerede varemærker og er ejerens ejendom og ejes af Google Inc. Apple®/ App Store® er registrerede varemærker og er ejerens ejendom og ejes af Apple Inc. Andre varemærker og handelsnavne er de respektive ejeres ejendom.

Yderligere information www.movetec.dk



© Copyright Movetec Solutions ApS. LKD/MCB-TC22/dst277-DK/2/100/0624

MOVETEC

Tel. +45 64 89 28 05 · www.movetec.dk



True Innovative Moving Technology