

Løftesøjler, styringer og betjeneringer til kontrolcenter-borde og -møbler, samt opbygning af overvågnings-skærmvægge

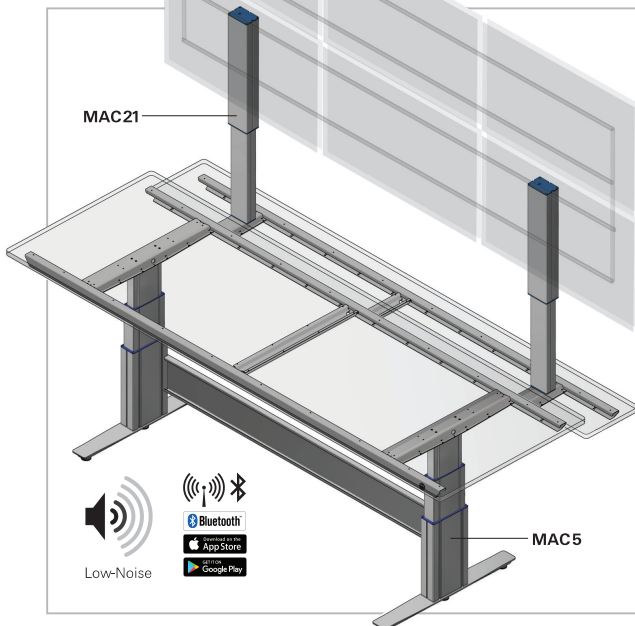
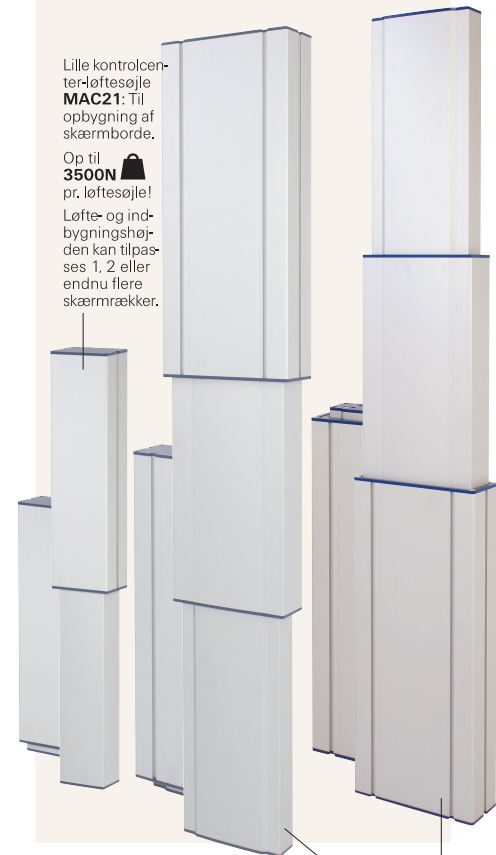


Kontrolcenter-løftesøjler til:

- Kontrolcentre og kontrolrum
- Sikkerhedscentre
- Kommandocentre
- Kontrolcentre for politi, brandvæsen, rednings- og redningstjenester
- Trafik- & transportovervågning
- Lufthavns- og lufttrafikkontrolcentre
- Skibsfart og offshore
- Tog/sporvogn/letbane styrings- og kommandocentre
- Radio-/TV-stationer, medieteknik, lyd- og videokommunikation
- Information- og kommunikation
- Forsvars- og efterretningstjenester
- Energi- og forsyningssektoren
- Industri og produktionsstyring
- Bank- og finanssektoren
- Sikrings- og alarmbranchen, alarmteknik, kontrol og overvågning
- Andre brancher, hvor der kræves mange skærme

Lille kontrolcenter-løftesøjle **MAC21**: Til opbygning af skærmborde.

Op til **3500N** pr. løftesøjle!
Løfte- og indbygningshøjden kan tilpasses 1, 2 eller endnu flere skærmrækker.



Eks. på kontrolcenterbord:

Movetecs løftesøjler er velegnet til opbygning af monitorvægge, der skal kunne løftes op og ned - til arbejdspladser der skal kunne anvendes siddende og stående.

Til justering af skærmhøjden er anvendt 2 stk. små **MAC21** kontrolcenter-løftesøjler der er monteret på en bordramme med 2 stk. **MAC5** løftesøjler til justering af bordhøjden.

Movetec løftesøjler og teknik er designet til implementering og konstruktion af ergonomiske kontrolcenter-borde/-møbler og monitorvægge til kontrolcentre, komplette overvågnings- og kontrolcentermiljøer, messestande - og overalt hvor der er behov for mange skærme eller flere store skærme.

Fjernbetjening er også muligt!

MOVETEC

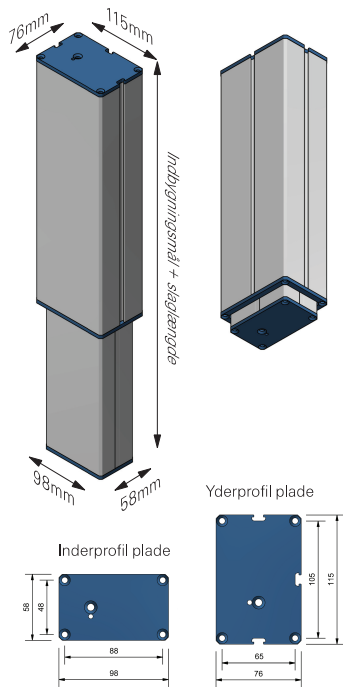
True Innovative Moving Technology

Store kontrolcenter-løftesøjler **MAC5U** eller **MAC5** (afhængigt af kravene til kabeludgang). Til opbygning af skærmborde eller løft af meget store skærmvægge. Hastigheden afhænger af den nødvendige løftkraft.

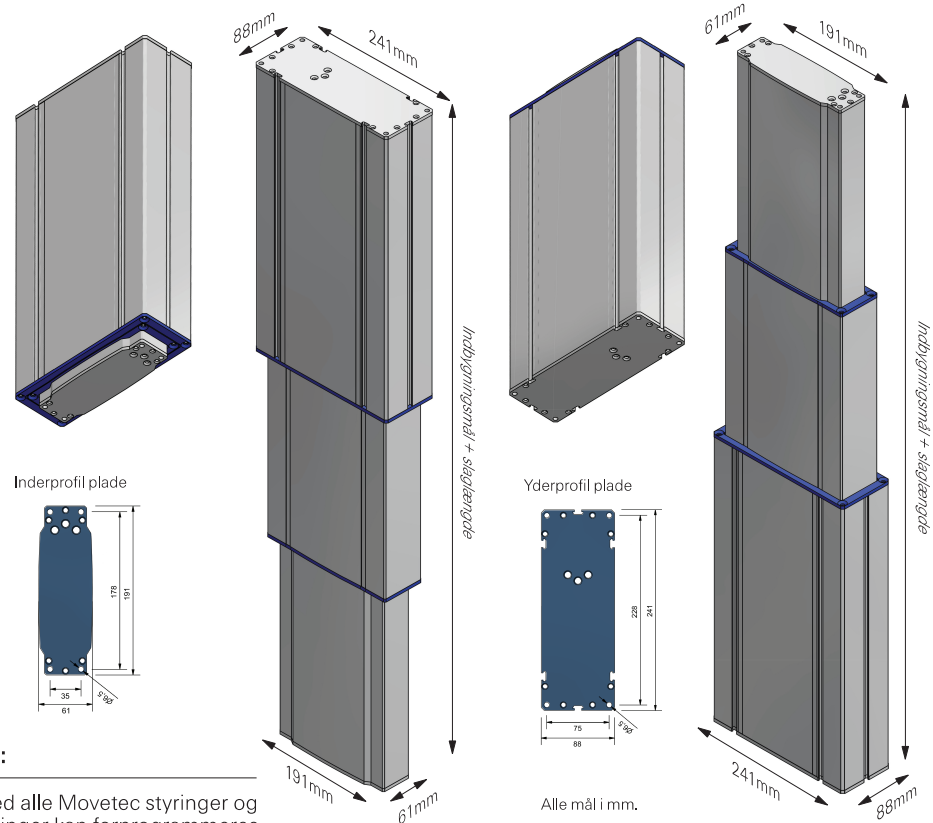
Op til **3500N** pr. Løftesøjle!

Løftesøjler, styringer og betjeninger til kontrolcenter-borde og -møbler, samt opbygning af overvågnings-skærmvægge

Monitorvæg-løftesøjle MAC21, løfter op til 3500N:



Bordstel-løftesøjler MAC5 og MAC5U, begge typer kan løfte op til 3500N:



Styringer og betjeningspaneler:

MAC21/5/5U kan bruges sammen med alle Movetec styringer og Movetec betjeningspaneler. Nogle styringer kan forprogrammeres med helt kundespecifikke funktioner. Du er altid meget velkommen til at kontakte os angående dine ønsker og yderligere informationer på tlf. +45 64 89 28 05 - vi tilbyder også skræddersyede løsninger.

CAD-tegninger:

Du kan downloade 3D-tegninger (STEP-data) på MAC21/5/5U til dit CAD-program eller som PDF-fil på vores hjemmeside.

Løftesøjle data:

Løftesøjle model	Kraft, tryk (pr. løftesøjle) N	Kraft, træk (pr. løftesøjle) N	Hastighed uden belastning (32V DC) mm/s	Løftesøjle mål yderprofil mål i mm	Løftesøjle mål inderprofil mål i mm	Mulighed for fjernbetjening eller Smartphone styring
MAC21	Op til 3500	Op til 3500	30	115x76	98x58	Ja
MAC5	Op til 3500	Op til 3500	40	241x88	191x61	Ja
MAC5U	Op til 3500	Op til 3500	40	241x88	191x61	Ja

Bøjningsmoment med forbehold og estimeret. Afhængigt af bordpladens størrelse, belastning og fordeling af last/vægt. Løftkraften 3500N/350 kg gælder kun, hvis vægten er jævnt fordelt.

Manualer, installationsvejledninger, godkendelser/certifikater, sikkerhedsinformationer etc.:

Installationsmanualer, samlings- og installationsvejledninger, advarsler, instruktionsvideoer og yderligere informationer, kan findes på vores hjemmeside: www.movetec.dk



Bluetooth® er et registreret varemærke og er ejerens ejendom og ejes af Bluetooth SIG, Inc. Android®/ Google Play® er registrerede varemærker og er ejerens ejendom og ejes af Google Inc. Apple®/ App Store® er registrerede varemærker og er ejerens ejendom og ejes af Apple Inc. Andre varemærker og handelsnavne er de respektive ejeres ejendom.

Yderligere information www.movetec.dk



© Copyright Movetec Solutions ApS. LKD/OVERV/sb274-DK/1/100/1120

MOVETEC

Tel. +45 64 89 28 05 · www.movetec.dk



True Innovative Moving Technology